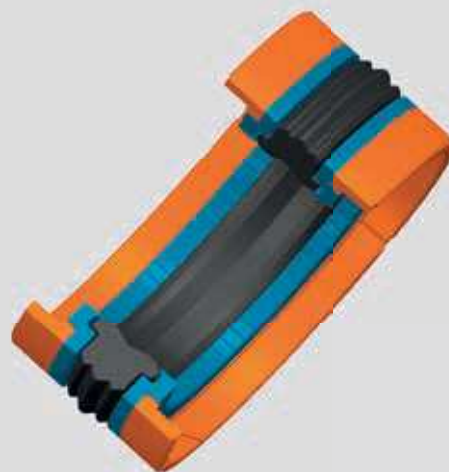
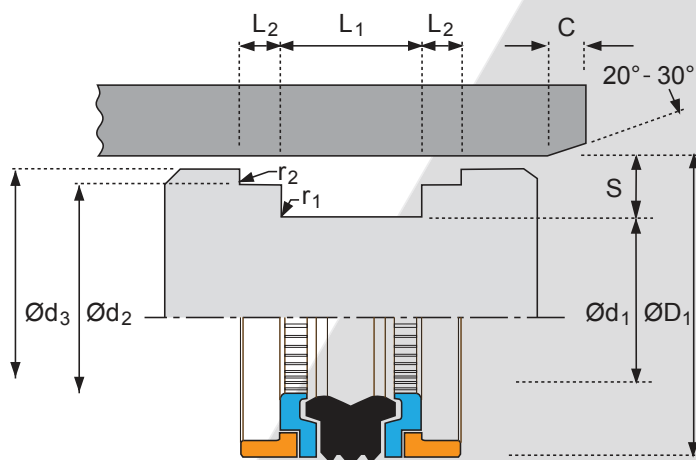


**HENNLICH****TĚSNĚNÍ**

HYDRAULICKÁ TĚSNĚNÍ

PÍSTNÍ TĚSNĚNÍ

K 780

**DOPORUČENÉ TECHNICKÉ PODMÍNKY****MAXIMÁLNÍ TLAK – TEPLOTA – RYCHLOST**

v max	TEPLOTNÍ ROZSAH
m/s	-30 °C +100 °C
0,5	400 bar

TOLERANCE PRO ZÁSTAVBOVÉ ROZMĚRY

ØD ₁	H 9
Ød ₁	h 9
Ød ₂	h 9
Ød ₃	h 11
L ₁	+0,2 -0,0
L ₂	+0,1 -0,0

DRSNOSTI POVRCHU

	R _a µm	R _i µm
KLUZNÉ PLOCHY ØD ₁	0,1-0,4	4 max
STATICKÉ PLOCHY Ød ₁ , Ød ₂	1,6 max	10 max
ČELNÍ PLOCHY Ød ₃ , L ₁ , L ₂	3,2 max	16 max

ZÁSTAVBOVÁ ZKOSENÍ A POLOMĚRY [mm]

ŠÍŘKA PROFILU ≤ S	5	7,5	8	10	12,5	15
MIN. ZKOSENÍ C	2,4	4	5	5	6,5	7,5
MAX. POLOMĚR r ₁	0,4	0,4	0,4	0,4	0,8	0,8
MAX. POLOMĚR r ₂	0,4	0,4	0,4	0,4	0,8	0,8

POPIS

Kompaktní dvojčinné pístní těsnění K 780 bylo navrženo jako robustní vícedílný typ pro aplikaci do uzavřených drážek jednoduchých pístů, ale lze jej samozřejmě použít i pro dělení písty. Toto těsnění používá pryžový těsnicí profil, který při zkouškách prokázal velmi vysokou odolnost proti opotřebení a schopnost pracovat velmi efektivně v širokém rozsahu středně těžkých aplikací.

Těsnění je složeno z jednoho vícebřitého těsnicího kroužku z NBR, dvou dělených opěrných, aktivně profilovaných kroužků z Polyesteru a dvou dělených vodicích kroužků profilu L z materiálu POM. Kombinace tvarů a materiálů přináší následující výhody:

- velmi dobrá životnost
- jednoduchá pístní konstrukce
- nízké tření a vysoká dynamická těsnost v nízkotlakém provozu
- při vysokém tlaku účinná odolnost proti extruzi díky speciálně tvarovaným opěrným kroužkům
- jednoduchá montáž

MONTÁŽ

Montáž jednotlivých dílů těsnění provádějte v následujícím pořadí:

1. První opěrný kroužek (modrý)
2. NBR profilový těsnicí kroužek (černý)
3. Druhý opěrný kroužek (modrý)
4. Vodicí kroužky (oranžové)

MÉDIA

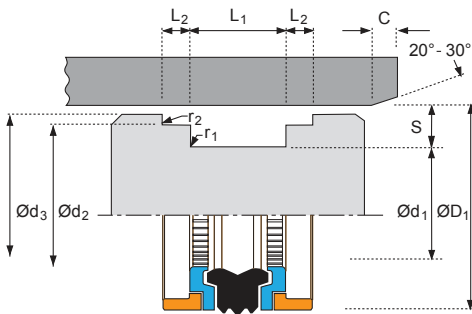
Těsnění je vhodné pro kapaliny na bázi minerálních olejů od -40 °C do +100 °C, vody a HFA kapaliny do +60 °C. Odolnost v dalších médiích na dotaz.

HYDRAULICKÁ TĚSNĚNÍ PÍSTNÍ TĚSNĚNÍ K 780



HENNLICH

TĚSNĚNÍ



ØD ₁	Ød ₁	Ød ₂	Ød ₃	L ₁	L ₂	S	Číslo formy
20	11	17,00	19,0	13,5	2,10	4,5	5006710
25	15	21,00	24,0	12,0	4,00	5,0	5003710
25	16	22,00	24,0	13,5	2,10	4,5	5003810
30	21	27,00	29,0	13,5	2,10	4,5	5003910
30	17	27,00	29,0	15,4	6,35	6,5	5006410
32	22	28,00	31,0	15,5	2,60	5,0	5001420
32	22	28,50	30,5	16,4	6,35	5,0	5001410
35	25	31,00	34,0	15,5	2,60	5,0	5001520
35	25	31,40	33,5	16,4	6,35	5,0	5001510
40	24	35,40	38,5	18,4	6,35	8,0	5001310
40	26	36,00	39,0	15,5	2,60	7,0	5008010
40	30	35,40	38,5	16,4	6,35	5,0	5004010
40	30	36,50	39,0	10,0	5,0	5,0	5008610
40	32	36,00	39,4	15,5	3,20	4,0	5008110
45	29	40,40	43,5	18,4	6,35	8,0	5000710
45	31	41,00	44,0	15,5	2,60	7,0	5004110
45	35	40,40	43,5	16,4	6,35	5,0	5001610
50	34	45,40	48,5	18,4	6,35	8,0	5000810
50	34	46,00	49,0	20,5	3,10	8,0	5000820
50	38	46,00	49,4	20,5	4,20	6,0	5004810
50	40	47,00	49,0	12,5	4,0	5,0	5005910
55	39	50,36	53,5	18,4	6,35	8,0	5000910
55	39	51,00	54,0	20,5	3,10	8,0	5000920
60	44	55,40	58,5	18,4	6,35	8,0	5001010
60	44	56,00	59,0	20,5	3,10	8,0	5001020
60	48	56,00	59,4	20,5	4,20	6,0	5004910
63	47	58,40	61,5	18,4	6,35	8,0	5001110
63	47	58,40	61,5	19,4	6,35	8,0	5001120
63	47	59,00	62,0	20,5	3,10	8,0	5001130
63	51	59,00	62,4	20,5	4,20	6,0	5005010
63	53	60,00	62,0	12,5	4,00	5,0	5006010
65	49	61,00	64,0	20,5	3,1	8,0	5005510
65	50	60,40	63,5	18,4	6,35	7,5	5001210
70	50	64,20	68,3	22,40	6,35	10,0	5000210
70	54	66,00	69,0	20,50	3,10	8,0	5004210
70	58	66,00	69,4	20,50	4,20	6,0	5005110
75	55	69,20	73,3	22,40	6,35	10,0	5000310
75	59	71,00	74,0	20,50	3,10	8,0	5004310
80	60	74,15	78,3	22,40	6,35	10,0	5000110
80	60	75,00	78,0	25,00	6,35	10,0	5000120
80	62	76,00	79,0	22,50	3,60	9,0	5004410
80	66	76,00	79,4	22,50	5,20	7,0	5005210
85	65	79,15	83,3	22,40	6,35	10,0	5000410
90	70	84,15	88,3	22,40	6,35	10,0	5000510

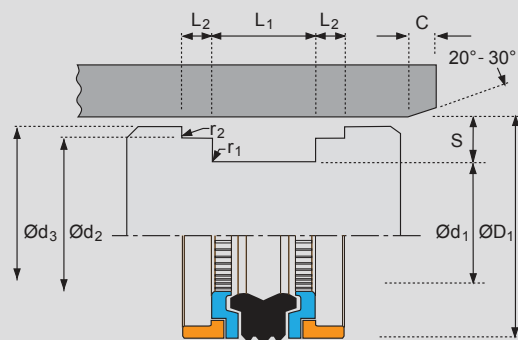
**HENNLICH****TĚSNĚNÍ**

HYDRAULICKÁ TĚSNĚNÍ

PÍSTNÍ TĚSNĚNÍ

K 780

ØD_1	Ød_1	Ød_2	Ød_3	L_1	L_2	S	Číslo formy
90	72	86,00	89,0	22,50	3,60	9,0	5007910
90	76	86,00	89,4	22,50	5,20	7,0	5005310
95	75	89,15	93,3	22,40	6,35	10,0	5000610
100	75	93,15	98,0	22,40	6,35	12,5	5001710
100	80	95,00	98,0	25,00	6,30	10,0	5004710
100	82	96,00	99,0	22,50	3,60	9,0	5004510
100	85	96,00	98,5	20,00	5,00	7,5	5006110
100	86	96,00	99,4	22,5	5,20	7,0	5005410
105	80	98,10	103,0	22,40	6,35	12,5	5001810
110	85	103,10	108,0	22,40	6,35	12,5	5001910
110	92	106,00	109,0	22,50	3,60	9,0	5007810
115	90	108,10	113,0	22,40	6,35	12,5	5002010
120	95	113,10	118,0	22,40	6,35	12,5	5002110
125	100	118,10	123,0	25,40	6,35	12,5	5002310
125	103	121,00	124,0	26,50	5,10	11,0	5007710
125	105	120,00	123,0	25,00	6,30	10,0	5006210
130	105	123,10	128,0	25,40	6,35	12,5	5002420
130	105	122,60	128,0	25,40	9,50	12,5	5002410
135	110	127,60	133,0	25,40	9,50	12,5	5002510
140	115	133,00	138,0	25,40	6,35	12,5	5002220
140	115	132,60	138,0	25,40	9,50	12,5	5002210
145	120	137,60	143,0	25,40	9,50	12,5	5002610
150	125	142,60	148,0	25,40	9,50	12,5	5002710
150	125	143,00	148,0	25,40	6,35	12,5	5002720
155	130	147,60	153,0	25,40	9,50	12,5	5002810
160	130	152,60	158,0	25,40	9,50	15,0	5004610
160	130	153,00	158,0	25,40	6,35	15,0	5004620
160	135	152,60	158,0	25,40	9,50	12,5	5005610
165	140	157,60	163,0	25,40	9,50	12,5	5002910
170	145	161,70	168,0	25,40	12,70	12,5	5003010
175	150	166,70	173,0	25,40	12,70	12,5	5003110
180	150	172,95	178,0	35,40	6,35	15,0	5006310
180	155	171,70	178,0	25,40	12,70	12,5	5003210
185	160	176,70	183,0	25,40	12,70	12,5	5003310
190	165	181,70	188,0	25,40	12,70	12,5	5003410
195	170	186,70	193,0	25,40	12,70	12,5	5003510
200	175	191,60	198,0	25,40	12,70	12,5	5003610
210	185	201,60	207,0	25,40	12,70	12,5	5008210
220	195	211,60	217,0	25,40	12,70	12,5	5008310
230	205	221,60	227,0	25,40	12,70	12,5	5006510
240	215	231,60	237,0	25,40	12,70	12,5	5008410
250	225	241,60	247,0	25,40	12,70	12,5	5006610



Tento katalog podléhá změnové službě 05/2024

PŘÍKLAD OBJEDNÁVKY: K 780 - 50 x 34 x 20,5/3,1