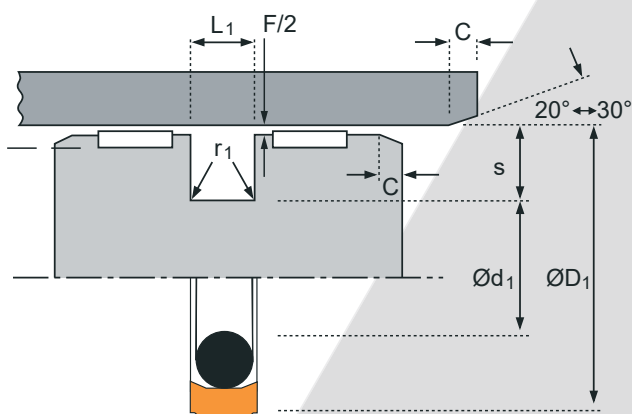


**HENNLICH****TĚSNĚNÍ**

# HYDRAULICKÁ TĚSNĚNÍ

## PÍSTNÍ TĚSNĚNÍ

### K 764



#### DOPORUČENÉ TECHNICKÉ PODMÍNKY

##### MAXIMÁLNÍ TLAK - TEPLOTA - RYCHLOST

v max.	TEPLOTNÍ ROZSAH
m/s	-30 °C +110 °C
1,0	200 bar
0,5	250 bar

##### MAXIMÁLNÍ TĚSNICÍ SPÁRA F

TLAK	bar	100	150	250
MAX. SPÁRA	(S>7) mm	0,8	0,6	0,4
MAX. SPÁRA	(S<7) mm	0,6	0,5	0,3

##### TOLERANCE PRO ZÁSTAVBOVÉ PROSTORY

Ød <sub>1</sub>	h 9
ØD <sub>1</sub>	H 9
L <sub>1</sub>	+0,2 -0,0

##### DRSNOSTI POVRCHU

		R <sub>a</sub> µm	R <sub>t</sub> µm
KLUZNÉ PLOCHY	ØD <sub>1</sub>	0,1 - 0,4	4 max.
STATICKÉ PLOCHY	Ød <sub>1</sub>	1,6 max.	10 max.
ČELNÍ PLOCHY	L <sub>1</sub>	3,2 max.	16 max.

##### ZÁSTAVBOVÁ ZKOSENÍ A POLOMĚRY [mm]

ŠÍŘKA PROFILU	≤S	3,75	5,5	7,75	10,5
MIN. ZKOSENÍ	C	2,0	2,5	5,0	5,0
MAX. POLOMĚR	r <sub>1</sub>	0,4	0,8	1,2	1,6

#### POPIS

Typ K 764 je pístní těsnění určené především pro použití ve válcích lehké hydrauliky. Těsnicí sada je doporučována pro dvojčinné aplikace, u kterých je požadován minimální dynamický průsak.

Kromě toho disponuje vylepšenými vlastnostmi také při přechodném jednostranném namáhání tlakem.

Těsnicí sada se skládá z profilovaného kroužku vysoce odolného proti opotřebení a O-kroužku jako předepínacího prvku.

Doporučuje se použití vodicích kroužků, které se k těsnění přiřazují jednostranně nebo oboustranně. Zástavbové prostory a technické údaje pro vodicí pásy řady F 87 a F 506 najdete v příslušných katalogových listech. Označené zástavbové prostory odpovídají ISO-normě 7425 – část 1.

#### Výhody

- dvojčinné těsnění s vylepšenými jednočinnými vlastnostmi
- vynikající odolnost vůči opotřebení
- vylepšená dynamická a statická těsnost prostřednictvím nově vyvinuté těsnicí geometrie
- necitlivé vůči částicím nečistot
- dobrá elasticita materiálu zaručuje rychlou a bezproblémovou montáž
- odpadá dodatečná kalibrace

#### MÉDIA

Standardní verze s O-kroužkem z NBR je vhodná pro použití v minerálních olejích trvale mezi **-40 °C až +100 °C**. Pro vodu a kapaliny HFA je pro standardní materiálové párování přípustný teplotní rozsah do +40 °C.

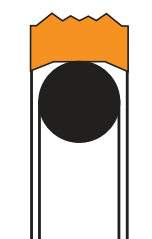
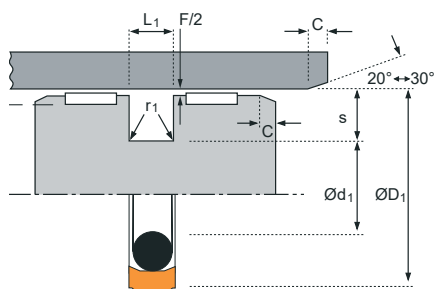
Odolnost vůči dalším médiím je třeba přezkoušet pro jednotlivé případy.

**HENNLICH****TĚSNĚNÍ**

# HYDRAULICKÁ TĚSNĚNÍ

## PÍSTNÍ TĚSNĚNÍ

### K 764



Označené zástavbové prostory odpovídají ISO-normě 7425 – část 1.

#### MONTÁŽ

Typ K 764 lze použít na jednodílné písty.

Nejprve nasadte do drážky O-kroužek tak, aby se nepřekroutil. Profilový kroužek je nejlépe montovat pomocí pevné ploché plastové pásky. Nasadte na jednom místě tento kroužek pomocí pásky do drážky. Pak přetáhněte kroužek dokola pomocí pásky až zaskočí do drážky celý. Po montáži již nemusí být kalibrován.

#### PŘÍKLAD OBJEDNÁVKY

K 764 - 80 x 64,5 x 6,3

ØD <sub>1</sub>	Ød <sub>1</sub>	L <sub>1</sub>	S	Velikost O-kroužku	Číslo formy	Poznámka
22	14,5	3,2	3,75	113	4763610	
32	24,5	3,2	3,75	119	4741010	ISO
32	21,0	4,2	5,5	211	4751210	ISO SR
35	24,0	4,2	5,5	213	4764110	SR
35	27,5	3,2	3,75		4845210	
38,1	27,1	4,2	5,5		4764210	
40	29,0	4,2	5,5	216	4741110	ISO
45	34,0	4,2	5,5	219	4744510	
50	39,0	4,2	5,5	222	4741210	ISO
50	34,5	6,3	7,75	324	4775810	ISO SR
50,8	35,5	6,3	7,65		4764810	
54	38,5	6,3	7,75		4765410	
55	44,0	4,2	5,5		4845310	
60	49,0	4,2	5,5	225	4741310	
60	44,5	6,3	7,75	327	4739910	SR
63	52,0	4,2	5,5	226	4740810	ISO
63	47,5	6,3	7,75	328	4766810	ISO SR
65	54,0	4,2	5,5	227	4845410	
70	59,0	4,2	5,5	228	4741410	
70	54,5	6,3	7,75	330	4759710	SR
75	64,0	4,2	5,5	230	4845510	
76,2	60,7	6,3	7,75		4767110	
80	64,5	6,3	7,75	333	4722210	ISO
80	69,0	4,2	5,5	231	4845610	
90	74,5	6,3	7,75	336	4741510	ISO
100	84,5	6,3	7,75	339	4741610	ISO
115	94,0	8,1	10,5		4829910	
115	99,5	6,3	7,75	344	4761610	
120	99,0	8,1	10,5		4812010	
125	109,5	6,3	7,75	347	4771710	ISO