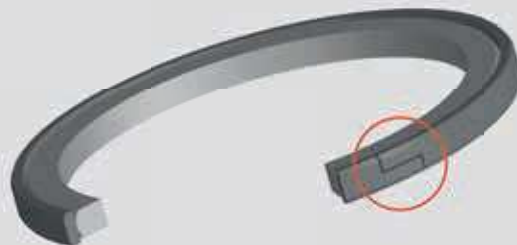
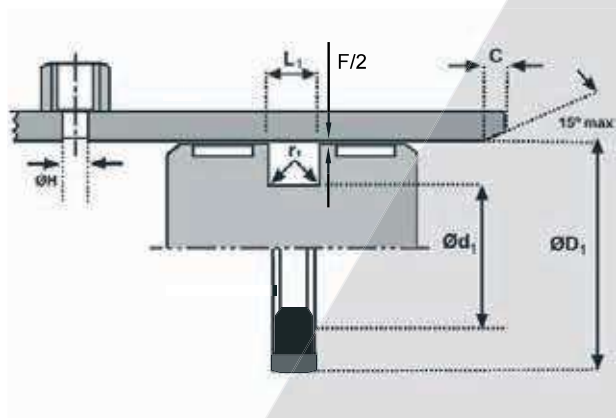


**HENNLICH****TĚSNĚNÍ**

HYDRAULICKÁ TĚSNĚNÍ

PÍSTNÍ TĚSNĚNÍ

K 714

**DOPORUČENÉ TECHNICKÉ PODMÍNKY**

MAXIMÁLNÍ TLAK - TEPLOTA - RYCHLOST	
v max.	TEPLOTNÍ ROZSAH
m/s	- 40 °C +110 °C
2,0 *	500 bar *

*Tyto hodnoty jsou maximální, nesmí nastat současně

MAXIMÁLNÍ TĚSNICÍ SPÁRA F					
TLAK	bar	500			
Profil S	mm	5,5	7,75	10,5	12,25
MAX. SPÁRA		0,35	0,5	0,6	0,8

TOLERANCE PRO ZÁSTAVBOVÉ PROSTORY	
Ød ₁	h9
ØD ₁	H9
L ₁	+0,2 -0,0

DRSNOSTI POVRCHU			
		R _a µm	R _t µm
KLUZNÉ PLOCHY	ØD ₁	0,1 - 0,4	4 max.
STATICKÉ PLOCHY	Ød ₁	1,6 max.	10 max.
ČELNÍ PLOCHY	L ₁	3,2 max.	16 max.

ZÁSTAVBOVÁ ZKOSENÍ A POLOMĚRY [mm]			
PROFIL	S	≤7,75	>7,75
MIN. ZKOSENÍ	C	6,0	6,0
MAX. POLOMĚR	r ₁	0,3	0,5
MAX. VÝVRT	ØH	L1 x 0,85	

Poznámka:
Těsnění v rozměrech L₁ = 8,1 je možné použít bez problému i do zástavby L₁ = 8,0 mm.

POPIS

Těsnění K 714 je dvojčinné pístové těsnění pro aplikace v těžké hydraulice obzvláště ve stavebních a zemních strojích. Kluzný kroužek s vlákny zesíleného a tepelně stabilizovaného termoplastu (PA) umožňuje montáž přes vývrty. Navzdory jeho pevnosti je ho však možné jednoduše montovat na jednodílné písty, protože je stupňovitě dělený. Konstrukce těsnění připouští velké rozměry spár a redukuje tím nebezpečí kontaktu pístu se stěnou válce. Proto je možno i v oblastech s vysokým tlakem pracovat s plastovými vedeními jako F 506. K 714 se vyznačuje také vynikající statickou těsností. Pravoúhlý předepínací prvek z NBR umožní rychlou reakci těsnění na změny tlaku a zajistí vynikající těsnicí vlastnosti za všech provozních podmínek.

Výhody

- jednoduchá montáž na jednodílné pístové konstrukce díky stupňovitě dělenému kluznému kroužku
- vysoce pevný materiál kluzného kroužku umožňuje montáž pístu přes vývrty ØH
- vynikající odolnost proti opotřebení
- kompaktní zástavbový prostor
- vynikající statická těsnost

MÉDIA

Těsnění K 714 je vhodné pro použití v minerálních olejích trvale mezi **-40 °C až + 100 °C**

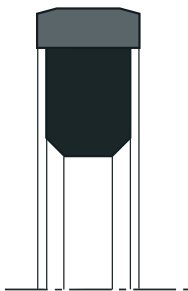
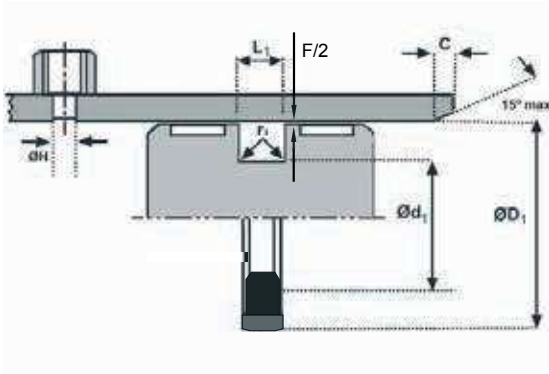
Tento katalog podléhá změnové službě 05/2024

HYDRAULICKÁ TĚSNĚNÍ PÍSTNÍ TĚSNĚNÍ K 714



HENNLICH

TĚSNĚNÍ



MONTÁŽ

Typ K 714 lze použít na jednoduché písty.

PŘÍKLAD OBJEDNÁVKY

K 714 - 80 x 64,5 x 6,3

Rozměrová řada je neustále rozšiřována.
Pokud zde nenaleznete Vaše rozměry,
zašlete, prosím, dotaz.

$\varnothing D_1$	$\varnothing d_1$	L_1	S	Číslo formy
40	29	4,2	5,5	7270510
45	34	4,2	5,5	7270610
50	34,5	6,3	7,75	7272310
50	39	4,2	5,5	7270810
55	44	4,2	5,5	7274710
60	49	4,2	5,5	7270910
63	47,5	6,3	7,75	7272410
63	52	4,2	5,5	7271010
65	54	4,2	5,5	7271210
70	54,5	6,3	7,75	7273710
70	59	4,2	5,5	7271310
75	54	8,1	10,5	7273010
75	54	8,1	10,5	7273010
75	59,5	6,3	7,75	7271410
80	59	8,1	10,5	7273310
80	64,5	6,3	7,75	7270010
85	64	8,1	10,5	7273110
90	69	8,1	10,5	7273210
90	74,5	6,3	7,75	7271610
95	74	8,1	10,5	7273510
95	79,5	6,3	7,75	7271710
100	79	8,1	10,5	7273810
100	84,5	6,3	7,75	7271810
105	84	8,1	10,5	7272910
110	89	8,1	10,5	7273410
115	94	8,1	10,5	7273910
120	99	8,1	10,5	7272010
125	104	8,1	10,5	7272110
125	109,5	6,3	7,75	7272810
130	109	8,1	10,5	7274010
140	119	8,1	10,5	7272210
150	129	8,1	10,5	7274110
160	139	8,1	10,5	7272510
180	159	8,1	10,5	7272610
190	169	8,1	10,5	7274210
200	179	8,1	10,5	7272710
220	199	8,1	10,5	7274310
250	229	8,1	10,5	7273610
280	255,5	8,1	12,25	7274410