



# Ložisková tělesa

## Stojatá ložisková tělesa

SNL řady 2, 3, 5 a 6 ..... 1033

Další ložisková tělesa ..... 1058

Velká stojatá ložisková tělesa SNL..... 1058

Stojatá ložisková tělesa SONL..... 1059

Stojatá ložisková tělesa SDG ..... 1060

Stojatá ložisková tělesa SAF ..... 1061

Stojatá ložisková tělesa SDAF..... 1062

Stojatá ložisková tělesa SBD ..... 1063

Stojatá ložisková tělesa TVN ..... 1064

Stojatá ložisková tělesa TN ..... 1064

Přírubová ložisková tělesa I-1200(00)..... 1065

Přírubová ložisková tělesa 7225(00) ..... 1066

Napínací ložisková tělesa THD ..... 1067



## Ložisková tělesa

Ložisková tělesa spolu s vhodnými ložisky SKF představují hospodárné a plně zaměnitelné ložiskové jednotky splňující požadavky na snadnou údržbu.

Jako přední dodavatel valivých ložisek má skupina SKF ve svém prodejním programu rovněž širokou nabídku ložiskových těles v různých provedeních a velikostech, při jejichž vývoji byly využity zkušenosti ze všech průmyslových odvětví. Ložisková tělesa SKF nabízejí mj. následující výhody

- široká nabídka provedení a velikostí
- vysoká kvalita konstrukce a výroby
- celosvětová dostupnost.

Nejrozšířenější tělesa jsou stojatá ložisková tělesa řad SNL 2, 3, 5 a 6, která jsou uvedena v tomto katalogu spolu s technickými údaji. Vyznačují se následujícími přednostmi

- krátké dodací lhůty
- dlouhodobé zajištění dodávek
- není nutno objednávat minimální množství
- zjednodušené objednávání a skladování.

Standardní výrobní program SKF dále zahrnuje

- dělená stojatá ložisková tělesa
- jednodílná stojatá ložisková tělesa
- přírubová tělesa nebo
- napínací ložisková tělesa.

Katalog uvádí pouze hlavní konstrukční údaje těchto těles. Publikace s podrobnými údaji o tělesech, jejichž přehled je uveden dále, obdržíte na přání.

Výrobní program SKF obsahuje zvláštní ložisková tělesa pro určité způsoby použití, jako např.

- dopravníky a bubny
- válečkové dopravníky a konvertory
- troubové mlýny a rotační pece
- papírenské stroje
- větrné elektrárny
- pastorky otevřených ozubených převodů
- velké elektrické stroje
- uložení lodních kormidel
- opěrná ložiska lodních hřídělí.

Podrobné informace o těchto tělesech poskytnou technicko-konzultační služby SKF spolu s informacemi o uložení.

Kromě ložiskových těles dodává SKF rovněž kompletní jednotky připravené k okamžité montáži, které se skládají z tělesa, ložiska a vhodných těsnění. Tyto jednotky jsou popisovány v části "Ložiskové jednotky" na **str. 1115**.

# Stojatá ložisková tělesa SNL řad 2, 3, 5 a 6

<b>Konstrukční vlastnosti</b> .....	<b>1034</b>
Modulární systém.....	1034
Zesílená dolní část.....	1034
Upevnění.....	1034
Dobré vedení tepla .....	1034
Domazávání.....	1034
Individuálně označené horní a dolní části ložiskových těles.....	1035
Montážní pomůcka.....	1035
Vyznačení poloh pro další příslušenství .....	1035
<b>Druhy uložení</b> .....	<b>1035</b>
Uložení s axiálně volným ložiskem .....	1035
Uložení s axiálně vodícím ložiskem.....	1035
<b>Těsnění</b> .....	<b>1036</b>
<b>Zvláštní konstrukční vlastnosti</b> .....	<b>1036</b>
<b>Základní údaje</b> .....	<b>1037</b>
Rozměry.....	1037
Tolerance.....	1037
Materiály.....	1037
Ochrana proti korozi.....	1037
Únosnost.....	1037
<b>Mazání</b> .....	<b>1037</b>
<b>Postup při objednávání</b> .....	<b>1037</b>
Příklad.....	1037
<b>Tabulková část</b> .....	<b>1038</b>
Stojatá ložisková tělesa SNL pro ložiska s upínacím pouzdrém .....	1038
Stojatá ložisková tělesa SNL pro ložiska s válcovou dírou .....	1048

## Konstrukční vlastnosti

Stojatá ložisková tělesa SNL (→ obr. 1) jsou nejrozsířenější tělesa v široké nabídce těles SKF. Tato tělesa jsou natolik univerzální, že speciálně navržená tělesa je nutné volit pro určitá uložení jen ve výjimečných případech. Hlavní konstrukční přednosti jsou uvedeny dále. Další informace o stojatých ložiskových tělesech SNL jsou uvedeny v

- publikaci "SNL plummer block housings solve the housing problems"
- na "SKF Interactive Engineering Catalogue" a dále na internetových stránkách na adrese [www.skf.com](http://www.skf.com).

## Modulární systém

Systém stojatých ložiskových těles SNL je tvořen tělesy, které mají stejnou konstrukci, avšak liší se velikostí. Kombinací těchto ložiskových těles s různými standardními těsněními (→ obr. 2) lze dodat velký počet variant, které tvoří standardní nabídku. Stojatá ložisková tělesa SNL jsou určena pro hřídele o průměru od 20 do 160 mm.

## Zesílená dolní část

Dolní část ložiskového tělesa je vyztužena žebry. Rovněž otvory pro upevňovací šrouby jsou zesíleny, aby bylo zajištěno dokonalejší opření o základovou desku. Upevňovací šrouby mohou být předepjaty. Tím se dosáhne spolehlivějšího upevnění a současně nemůže dojít k deformaci dolní části tělesa ani díry pro ložisko.

## Upevnění

Ložisková tělesa SNL jsou standardně opatřena dvěma otvory pro upevňovací šrouby. Tělesa velikosti 511-609 a větší jsou rovněž standardně nabízena se čtyřmi odlítnými upevňovacími otvory a v takovém případě mají označení FSNL. Tato větší ložisková tělesa, mohou být také dodána bez otvorů pro upevňovací šrouby (těleso s dolní částí bez otvorů je označeno SSNLD) – tato tělesa jsou vyrobena z tvárné litiny.

Také ložisková tělesa menší než 511-609 mohou být použita pro upevnění čtyřmi šrouby. Na tělese jsou vyznačeny body pro vyvrtání dalších děr.

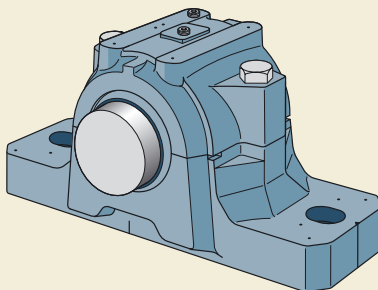
## Dobré vedení tepla

Další žebra v dolní části tělesa zvětšují stykovou plochu mezi dolní částí tělesa a základnou a tím zlepšují odvod tepla z ložiska.

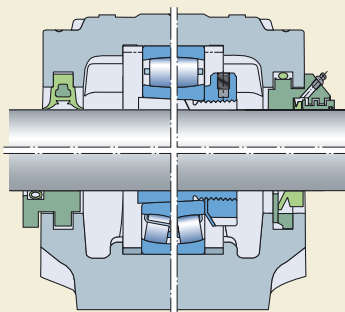
## Domazávání

Horní části těles SNL jsou standardně opatřena dvěma závitovými otvory pro mazací hlavice, které jsou zaslepeny kovovými zátkami. Standardně je dodávána jedna mazací hlavice. Na tělesech jsou dále vyznačeny tři body pro montáž další mazací hlavice pro domazávání ložiska nebo těsnění.

Obr. 1



Obr. 2



## Individuálně označené horní a dolní části ložiskových těles

Dolní a horní části tělesa jsou párovány ve výrobě a nejsou zaměnitelné. Na horní a dolní části každého ložiskového tělesa je uvedeno pořadové číslo, které zabraňuje záměně.

## Montážní pomůcka

Na čelních plochách spodní části tělesa se nacházejí značky, které označují osu díry tělesa a svislou osu a tím zjednodušují montáž a přesné vyrovnaní.

## Vyznačení poloh pro další příslušenství

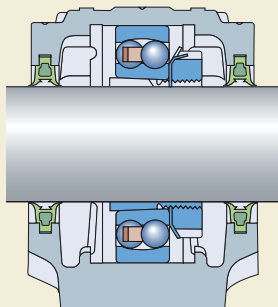
Tělesa jsou rovněž opatřena značkami v místech, v nichž mohou být vyvrtány otvory pro pojišťovací kolíky, snímače pro bezdemontážní diagnostiku nebo další mazací hlavice.

## Druhy uložení

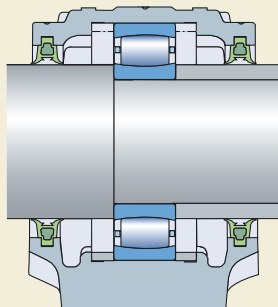
Stojatá ložisková tělesa SNL mohou být osazena různými typy ložisek, přičemž ložiska je možné uložit různými způsoby

- ložiska s kuželovou dírou s upínacím pouzdrům na hřídeli bez osazení (→ **obr. 3**) – tělesa SNL, řady 5 a 6 (→ tabulka, která začíná na **str. 1038**)
- ložiska s válcovou dírou na hřídeli s osazením (→ **obr. 4**) – tělesa SNL, řady 2 a 3 (→ tabulka, která začíná na **str. 1048**).

Obr. 3



Obr. 4



## Uložení s axiálně volným ložiskem

Díra v tělese má dostatečnou šířku a umožňuje axiální pohyb ložiska.

Ložisko CARB, které vyrovnává axiální posunutí, musí být vždy axiálně pojištěno v díře tělesa vodičím kroužkem. Dále se laskavě řiďte doporučeními v části "Axiální posunutí" v kapitole "Toroidní ložiska CARB" (→ **str. 787**).

## Uložení s axiálně vodičím ložiskem

Axiálně vodičí uložení lze vytvořit dvěma axiálně vodičím kroužky stejné šířky, které je třeba vložit na každou stranu ložiska. To znamená, že axiálně vodičí ložisko je uprostřed ložiskového tělesa.

Axiálně vodičí kroužky jsou označeny FRB a údajem vyjadřujícím velikost (šířka/vnější průměr) v milimetrech, např. FRB 11.5/100. Odpovídající axiálně vodičí kroužky jsou uvedeny spolu s ložisky v tabulkové části.

## Těsnění

Pro stojatá ložisková tělesa SNL jsou dodávána následující standardní těsnění (→ obr. 5)

- těsnící kroužky se dvěma břity TSN .. G v provedení **(a)** pro obvodové rychlosti do 8 m/s a provozní teploty od  $-40$  do  $+100$  °C
- těsnící kroužky se čtyřmi břity TSN .. L v provedení **(b)** pro obvodové rychlosti do 13 m/s a provozní teploty od  $-40$  do  $+100$  °C
- těsnící V-kroužky TSN .. A v provedení **(c)** pro obvodové rychlosti do 7 m/s a za zvláštních podmínek až do 12 m/s a pro provozní teploty od  $-40$  to  $+100$  °C
- labyrintové těsnící kroužky TSN .. S provedení **(d)** pro libovolnou obvodovou rychlost a provozní teploty od  $-50$  do  $+200$  °C
- takonitové těsnění pro náročné provozní podmínky s radiálním labyrintovým kroužkem TSN .. ND v provedení **(e)** pro obvodové rychlosti do 12 m/s a pro provozní teploty od  $-40$  do  $+100$  °C.

Všechna těsnění jsou plně zaměnitelná, proto na ložiskovém tělese není nutné provádět žádné další úpravy.

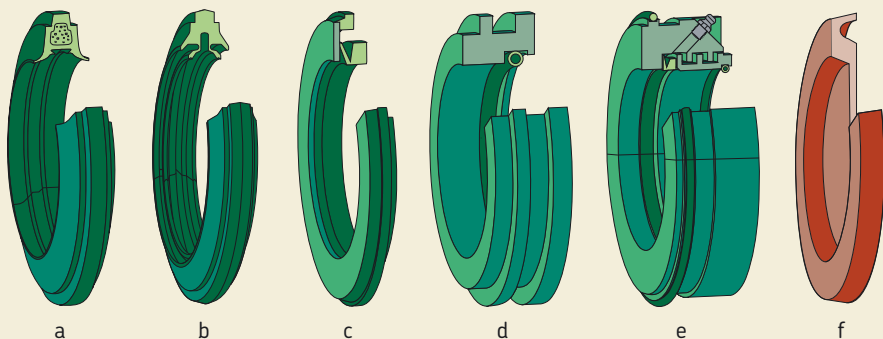
Pro uložení s neprůchozí hřídelí jsou určena koncová víka řady ASNH **(f)**.

## Zvláštní konstrukční vlastnosti

Na zvláštní přání mohou být stojatá ložisková tělesa SNL dodávána ve zvláštním provedení, které se liší od standardního. Hlavní konstrukční vlastnosti jsou uvedeny dále. Tyto vlastnosti jsou vyjádřeny přídatným označením za základním označením.

- V** Ložiskové těleso s otvorem pro únik plastickeho maziva
- T** Vyvrtaná díra 1/4-28 UNF se závitem na jedné straně horní části ložiskového tělesa s mazací hlavicí AH 1/4-28 SAE-LT pro domazávání těsnění
- TD** Vyvrtaná díra 1/4-28 UNF se závitem na obou stranách horní části ložiskového tělesa se dvěma mazacími hlavicemi AH 1/4-28 SAE-LT pro domazávání těsnění
- SN** Ložiskové těleso s vyvrtaným závítovým otvorem pro snímač
- K7** Díra pro ložisko v ložiskovém tělese je vyrobena v toleranci K7

Obr. 5



# Základní údaje

## Rozměry

Hlavní rozměry stojatého ložiskového tělesa SNL odpovídají ISO 113:1999. Tělesa jsou plně zaměnitelná s tělesy starší konstrukce řad SN, SNA a SNH.

## Tolerance

Tolerance výšky osy  $H_1$  (díry tělesa nad opěrnou plochou) odpovídá js11. Díra v ložiskovém tělese je standardně vyrobena v toleranci G7.

## Materiály

Stojatá ložisková tělesa SNL jsou standardně vyráběna ze šedé litiny. Pokud pro některá uložení nemá šedá litina dostatečnou pevnost, mohou být dodána rozměrově shodná tělesa z tvárné litiny. Tato tělesa jsou nabízena pouze se čtyřmi otvory pro upevňovací šrouby (řada FSNLD) nebo bez otvorů v dolní části (řada SSNLD).

## Ochrana proti korozi

Stojatá ložisková tělesa SNL jsou standardně opatřena nátěrem podle ISO 12944-2:1998, třída ochrany životního prostředí C2. Černý odstín: RAL 9005. Opracované plochy jsou nakonzervovány protikorozním přípravkem bez obsahu rozpouštědel.

## Únosnost

Stojatá ložisková tělesa SNL jsou určena pro zatížení, které působí kolmo na opěrnou plochu. V takovém případě je velikost přenášeného zatížení omezena pouze únosností ložiska. Jestliže zatížení působí pod jiným úhlem, je třeba zkontrolovat pevnost tělesa, spojovacích šroubů (spojujících obě poloviny tělesa) a upevňovacích šroubů.

# Mazání

Stojatá ložisková tělesa SNL se standardními těsněními jsou určena pro mazání plastickým mazi-  
něním jsou určena pro mazání plastickým mazi-  
vem. Pro mazání olejem jsou nabízena uprave-  
ná ložisková tělesa SNL. Tato tělesa jsou dodá-  
vána výhradně s těsněními, která jsou zvlášť  
vyvinuta pro mazání olejem.

## Postup při objednávání

Ložiskové těleso, těsnění, koncové víko a axiální  
vodící kroužky musí být objednány samostatně.  
Ložiska a příslušná pouzdra musí být rovněž  
objednány zvlášť.

## Příklad

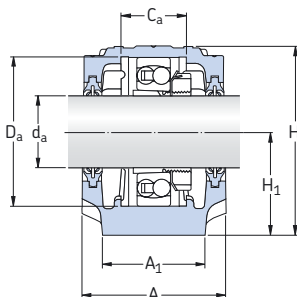
Dvě stojatá ložisková tělesa s těsnícími kroužky  
se čtyřmi břity mají být osazena soudečkovými  
ložisky 22212 EK na upínacím pouzdra H 312.  
Jedno těleso má být umístěno jako axiálně volné  
na konci hřídele a druhé těleso s průchozí hřídelí  
je určeno pro axiálně vodící ložisko. V objedná-  
vce musí být uvedeny následující položky

- 2 stojatá ložisková tělesa SNL 512-610
- 2 balení s těsnícími kroužky se čtyřmi břity  
TSN 512 L (každé balení obsahuje dvě těsnění)
- 1 koncové víko ASNH 512-610
- 2 axiální vodící kroužky FRB 10/110  
a
- 2 ložiska 22212 EK
- 2 pouzdra H 312

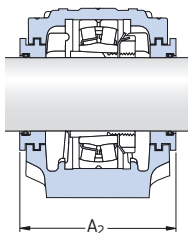


# Stojatá ložisková tělesa SNL pro ložiska s upínacím pouzdem

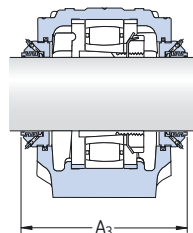
$d_a$  20 – 35 mm



Těsnění se čtyřmi břity  
Provedení L



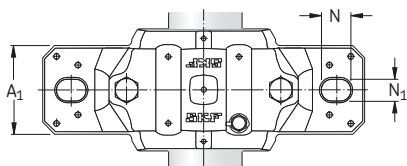
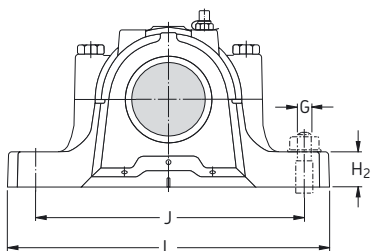
Labyrintové těsnicí kroužky  
Provedení S



Takónitová těsnění  
Provedení ND

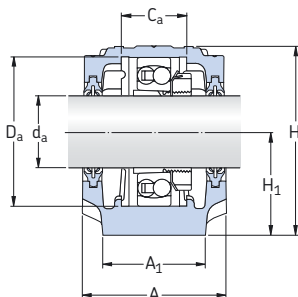
## Hřídel Těleso Rozměry

$d_a$	A	$A_1$	H	$H_1$	$H_2$	J	L	N	$N_1$	G	Hmot- nost	Označení Těleso úplné se dvěma těsněními	Díly Těleso	Těsnění	Koncové víko
mm	mm										kg	-			
20	67	46	74	40	19	130	165	20	15	12	1,45	SNL 505 TG SNL 505 TA SNL 505 TS SNL 505 TND	SNL 505 SNL 505 SNL 505 SNL 505	TSN 505 G TSN 505 A TSN 505 S TSN 505 ND	ASNH 505 ASNH 505 ASNH 505 ASNH 505
	77	52	89	50	22	150	185	20	15	12	2,00	SNL 605 TG SNL 605 TA SNL 605 TS SNL 605 TND	SNL 506-605 SNL 506-605 SNL 506-605 SNL 506-605	TSN 605 G TSN 605 A TSN 605 S TSN 605 ND	ASNH 506-605 ASNH 506-605 ASNH 506-605 ASNH 506-605
	77	52	89	50	22	150	185	20	15	12	2,00	SNL 506 TG SNL 506 TA SNL 506 TS SNL 506 TND	SNL 506-605 SNL 506-605 SNL 506-605 SNL 506-605	TSN 506 G TSN 506 A TSN 506 S TSN 506 ND	ASNH 506-605 ASNH 506-605 ASNH 506-605 ASNH 506-605
	82	52	93	50	22	150	185	20	15	12	2,20	SNL 606 TG SNL 606 TA SNL 606 TS SNL 606 TND	SNL 507-606 SNL 507-606 SNL 507-606 SNL 507-606	TSN 606 G TSN 606 A TSN 606 S TSN 606 ND	ASNH 507-606 ASNH 507-606 ASNH 507-606 ASNH 507-606
25	77	52	89	50	22	150	185	20	15	12	2,00	SNL 506 TG SNL 506 TA SNL 506 TS SNL 506 TND	SNL 506-605 SNL 506-605 SNL 506-605 SNL 506-605	TSN 506 G TSN 506 A TSN 506 S TSN 506 ND	ASNH 506-605 ASNH 506-605 ASNH 506-605 ASNH 506-605
	82	52	93	50	22	150	185	20	15	12	2,20	SNL 606 TG SNL 606 TA SNL 606 TS SNL 606 TND	SNL 507-606 SNL 507-606 SNL 507-606 SNL 507-606	TSN 606 G TSN 606 A TSN 606 S TSN 606 ND	ASNH 507-606 ASNH 507-606 ASNH 507-606 ASNH 507-606
	82	52	93	50	22	150	185	20	15	12	2,20	SNL 507 TL SNL 507 TA SNL 507 TS SNL 507 TND	SNL 507-606 SNL 507-606 SNL 507-606 SNL 507-606	TSN 507 L TSN 507 A TSN 507 S TSN 507 ND	ASNH 507-606 ASNH 507-606 ASNH 507-606 ASNH 507-606
	85	60	108	60	25	170	205	20	15	12	2,90	SNL 607 TG SNL 607 TA SNL 607 TS SNL 607 TND	SNL 508-607 SNL 508-607 SNL 508-607 SNL 508-607	TSN 607 G TSN 607 A TSN 607 S TSN 607 ND	ASNH 508-607 ASNH 508-607 ASNH 508-607 ASNH 508-607
30	82	52	93	50	22	150	185	20	15	12	2,20	SNL 507 TL SNL 507 TA SNL 507 TS SNL 507 TND	SNL 507-606 SNL 507-606 SNL 507-606 SNL 507-606	TSN 507 L TSN 507 A TSN 507 S TSN 507 ND	ASNH 507-606 ASNH 507-606 ASNH 507-606 ASNH 507-606
	85	60	108	60	25	170	205	20	15	12	2,90	SNL 607 TG SNL 607 TA SNL 607 TS SNL 607 TND	SNL 508-607 SNL 508-607 SNL 508-607 SNL 508-607	TSN 607 G TSN 607 A TSN 607 S TSN 607 ND	ASNH 508-607 ASNH 508-607 ASNH 508-607 ASNH 508-607
	85	60	108	60	25	170	205	20	15	12	2,90	SNL 508 TL SNL 508 TA SNL 508 TS SNL 508 TND	SNL 508-607 SNL 508-607 SNL 508-607 SNL 508-607	TSN 508 L TSN 508 A TSN 508 S TSN 508 ND	ASNH 508-607 ASNH 508-607 ASNH 508-607 ASNH 508-607
	90	60	113	60	25	170	205	20	15	12	3,20	SNL 608 TG SNL 608 TA SNL 608 TS SNL 608 TND	SNL 510-608 SNL 510-608 SNL 510-608 SNL 510-608	TSN 608 G TSN 608 A TSN 608 S TSN 608 ND	ASNH 510-608 ASNH 510-608 ASNH 510-608 ASNH 510-608

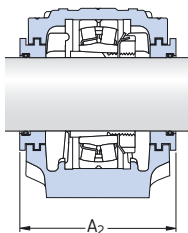


Hřídel $d_a$	Díra tělesa		Šířka včetně těsnění		Odpovídající ložiska a související díly				Upínací pouzdro	Axiální vodičí kroužky 2 na těleso
	$C_a$	$D_a$	$A_2$	$A_3$	Naklápací kulíkové ložisko Soudečkové ložisko	Upínací pouzdro	Axiální vodičí kroužky 2 na těleso	Naklápací kulíkové ložisko Soudečkové ložisko Ložisko CARB		
mm	mm	mm	mm	mm	-					
20	25	52	80	125	<b>1205 EK</b> -	H 205 -	FRB 5/52 -	<b>2205 EK</b> <b>22205 EK</b> <b>C 2205 K</b>	H 305 H 305 H 305 E	FRB 3.5/52 FRB 3.5/52 FRB 3.5/52
	32	62	89	135	<b>1305 EK</b> -	H 305 -	FRB 7.5/62 -	<b>2305 EK</b> -	H 2305 -	FRB 4/62 -
25	32	62	89	135	<b>1206 EK</b> -	H 206 -	FRB 8/62 -	<b>2206 EK</b> <b>22206 EK</b> <b>C 2206 K</b>	H 306 H 306 H 306 E	FRB 6/62 FRB 6/62 FRB 6/62
	34	72	94	140	<b>1306 EK</b> <b>21306 CCK</b>	H 306 H 306	FRB 7.5/72 FRB 7.5/72	<b>2306 K</b> -	H 2306 -	FRB 3.5/72 -
30	34	72	94	145	<b>1207 EK</b> -	H 207 -	FRB 8.5/72 -	<b>2207 EK</b> <b>22207 EK</b> <b>C 2207 K</b>	H 307 H 307 H 307 E	FRB 5.5/72 FRB 5.5/72 FRB 5.5/72
	39	80	97	145	<b>1307 EK</b> <b>21307 CCK</b>	H 307 H 307	FRB 9/80 FRB 9/80	<b>2307 EK</b> -	H 2307 -	FRB 4/80 -
35	39	80	97	150	<b>1208 EK</b> -	H 208 -	FRB 10.5/80 -	<b>2208 EK</b> <b>22208 EK</b> <b>C 2208 K</b>	H 308 H 308 H 308 E	FRB 8/80 FRB 8/80 FRB 8/80
	41	90	102	150	<b>1308 EK</b> <b>21308 CCK</b>	H 308 H 308	FRB 9/90 FRB 9/90	<b>2308 EK</b> <b>22308 EK</b>	H 2308 H 2308	FRB 4/90 FRB 4/90

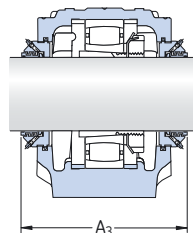
**Stojatá ložisková tělesa SNL  
pro ložiska s upínacím pouzdrmem  
d<sub>a</sub> 40 – 55 mm**



Těsnění se čtyřmi břity  
Provedení L

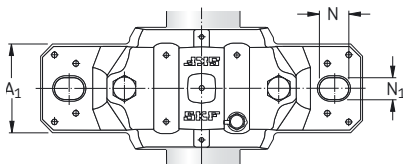
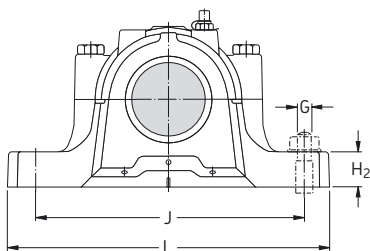


Labyrintové těsnící kroužky  
Provedení S



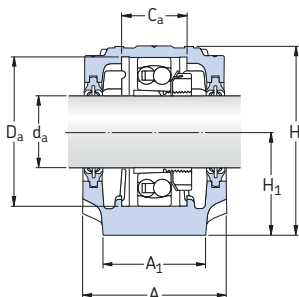
Takonitová těsnění  
Provedení ND

Hřídel d <sub>a</sub>	Těleso Rozměry										Hmot- nost	Označení Těleso úplné se dvěma těsněními	Díly Těleso	Těsnění	Koncové víko	
	A	A <sub>1</sub>	H	H <sub>1</sub>	H <sub>2</sub>	J	L	N	N <sub>1</sub>	G						mm
40	85	60	109	60	25	170	205	20	15	12	2,90	SNL 509 TL SNL 509 TA SNL 509 TS SNL 509 TND	SNL 509 SNL 509 SNL 509 SNL 509	TSN 509 L TSN 509 A TSN 509 S TSN 509 ND	ASNH 509 ASNH 509 ASNH 509 ASNH 509	
	95	70	128	70	28	210	255	24	18	16	4,40	SNL 609 TG SNL 609 TA SNL 609 TS SNL 609 TND	SNL 511-609 SNL 511-609 SNL 511-609 SNL 511-609	TSN 609 G TSN 609 A TSN 609 S TSN 609 ND	ASNH 511-609 ASNH 511-609 ASNH 511-609 ASNH 511-609	
	45	90	60	113	60	25	170	205	20	15	12	3,20	SNL 510 TL SNL 510 TA SNL 510 TS SNL 510 TND	SNL 510-608 SNL 510-608 SNL 510-608 SNL 510-608	TSN 510 L TSN 510 A TSN 510 S TSN 510 ND	ASNH 510-608 ASNH 510-608 ASNH 510-608 ASNH 510-608
		105	70	134	70	30	210	255	24	18	16	5,10	SNL 610 TG SNL 610 TA SNL 610 TS SNL 610 TND	SNL 512-610 SNL 512-610 SNL 512-610 SNL 512-610	TSN 610 G TSN 610 A TSN 610 S TSN 610 ND	ASNH 512-610 ASNH 512-610 ASNH 512-610 ASNH 512-610
50		95	70	128	70	28	210	255	24	18	16	4,40	SNL 511 TL SNL 511 TA SNL 511 TS SNL 511 TND	SNL 511-609 SNL 511-609 SNL 511-609 SNL 511-609	TSN 511 L TSN 511 A TSN 511 S TSN 511 ND	ASNH 511-609 ASNH 511-609 ASNH 511-609 ASNH 511-609
		110	80	150	80	30	230	275	24	18	16	6,50	SNL 611 TG SNL 611 TA SNL 611 TS SNL 611 TND	SNL 513-611 SNL 513-611 SNL 513-611 SNL 513-611	TSN 611 G TSN 611 A TSN 611 S TSN 611 ND	ASNH 513-611 ASNH 513-611 ASNH 513-611 ASNH 513-611
	55	105	70	134	70	30	210	255	24	18	16	5,10	SNL 512 TL SNL 512 TA SNL 512 TS SNL 512 TND	SNL 512-610 SNL 512-610 SNL 512-610 SNL 512-610	TSN 512 L TSN 512 A TSN 512 S TSN 512 ND	ASNH 512-610 ASNH 512-610 ASNH 512-610 ASNH 512-610
		115	80	156	80	30	230	280	24	18	16	7,00	SNL 612 TG SNL 612 TA SNL 612 TS SNL 612 TND	SNL 515-612 SNL 515-612 SNL 515-612 SNL 515-612	TSN 612 G TSN 612 A TSN 612 S TSN 612 ND	ASNH 515-612 ASNH 515-612 ASNH 515-612 ASNH 515-612

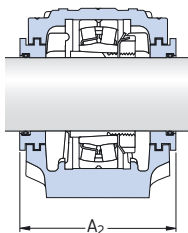


Hřídel d <sub>a</sub>	Díra tělesa		Šířka včetně těsnění		Odpovídající ložiska a související díly			Naklápací kuličkové ložisko Soudečkové ložisko Ložisko CARB	Upínací pouzdro	Axiální vodící kroužky 2 na těleso
	C <sub>a</sub>	D <sub>a</sub>	A <sub>2</sub>	A <sub>3</sub>	Naklápací kuličkové ložisko Soudečkové ložisko	Upínací pouzdro	Axiální vodící kroužky 2 na těleso			
mm	mm	mm	mm	mm	–	–	–	–	–	–
40	30	85	97	150	<b>1209 EK</b> –	H 209 –	FRB 5.5/85 –	<b>2209 EK</b> <b>2209 EK</b> <b>C 2209 K</b>	H 309 H 309 H 309 E	FRB 3.5/85 FRB 3.5/85 FRB 3.5/85
	44	100	107	155	<b>1309 EK</b> <b>21309 EK</b>	H 309 H 309	FRB 9.5/100 FRB 9.5/100	<b>2309 EK</b> <b>22309 EK</b> –	H 2309 H 2309 –	FRB 4/100 FRB 4/100 –
45	41	90	102	155	<b>1210 EK</b> –	H 210 –	FRB 10.5/90 –	<b>2210 EK</b> <b>22210 EK</b> <b>C 2210 K</b>	H 310 H 310 H 310 E	FRB 9/90 FRB 9/90 FRB 9/90
	48	110	117	165	<b>1310 EK</b> <b>21310 EK</b>	H 310 H 310	FRB 10.5/110 FRB 10.5/110	<b>2310 K</b> <b>22310 EK</b> –	H 2310 H 2310 –	FRB 4/110 FRB 4/110 –
50	44	100	107	165	<b>1211 EK</b> –	H 211 –	FRB 11.5/100 –	<b>2211 EK</b> <b>22211 EK</b> <b>C 2211 K</b>	H 311 H 311 H 311 E	FRB 9.5/100 FRB 9.5/100 FRB 9.5/100
	51	120	122	170	<b>1311 EK</b> <b>21311 EK</b>	H 311 H 311	FRB 11/120 FRB 11/120	<b>2311 K</b> <b>22311 EK</b> –	H 2311 H 2311 –	FRB 4/120 FRB 4/120 –
55	48	110	117	175	<b>1212 EK</b> –	H 212 –	FRB 13/110 –	<b>2212 EK</b> <b>22212 EK</b> <b>C 2212 K</b>	H 312 H 312 H 312 E	FRB 10/110 FRB 10/110 FRB 10/110
	56	130	127	175	<b>1312EK</b> <b>21312 EK</b>	H 312 H 312	FRB 12.5/130 FRB 12.5/130	<b>2312 K</b> <b>22312 EK</b> –	H 2312 H 2312 –	FRB 5/130 FRB 5/130 –

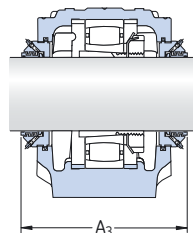
**Stojatá ložisková tělesa SNL  
pro ložiska s upínacím pouzdem**  
d<sub>a</sub> 60 – 75 mm



Těsnění se čtyřmi břity  
Provedení L

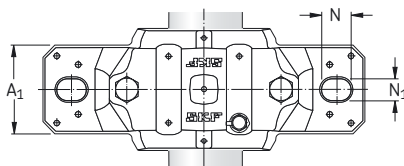
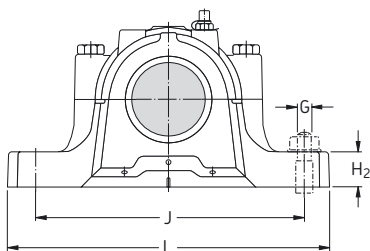


Labyrintové těsnicí kroužky  
Provedení S



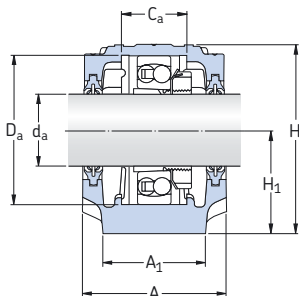
Takonitová těsnění  
Provedení ND

Hřídel d <sub>a</sub>	Těleso Rozměry		H	H <sub>1</sub>	H <sub>2</sub>	J	L	N	N <sub>1</sub>	G	Hmot- nost	Označení Těleso úplně se dvěma těsněními	Díly Těleso	Těsnění	Koncové víko
	A	A <sub>1</sub>													
mm	mm														
60	110	80	150	80	30	230	275	24	18	16	6,50	SNL 513 TL	SNL 513-611	TSN 513 L	ASNH 513-611
												SNL 513 TA	SNL 513-611	TSN 513 A	ASNH 513-611
												SNL 513 TS	SNL 513-611	TSN 513 S	ASNH 513-611
												SNL 513 TND	SNL 513-611	TSN 513 ND	ASNH 513-611
120	90	177	95	32	260	315	28	22	20	9,50	SNL 613 TG	SNL 516-613	TSN 613 G	ASNH 516-613	
											SNL 613 TA	SNL 516-613	TSN 613 A	ASNH 516-613	
											SNL 613 TS	SNL 516-613	TSN 613 S	ASNH 516-613	
											SNL 613 TND	SNL 516-613	TSN 613 ND	ASNH 516-613	
65	115	80	156	80	30	230	280	24	18	16	7,00	SNL 515 TL	SNL 515-612	TSN 515 L	ASNH 515-612
												SNL 515 TA	SNL 515-612	TSN 515 A	ASNH 515-612
												SNL 515 TS	SNL 515-612	TSN 515 S	ASNH 515-612
												SNL 515 TND	SNL 515-612	TSN 515 ND	ASNH 515-612
140	100	194	100	35	290	345	28	22	20	12,5	SNL 615 TG	SNL 518-615	TSN 615 G	ASNH 518-615	
											SNL 615 TA	SNL 518-615	TSN 615 A	ASNH 518-615	
											SNL 615 TS	SNL 518-615	TSN 615 S	ASNH 518-615	
											SNL 615 TND	SNL 518-615	TSN 615 ND	ASNH 518-615	
70	120	90	177	95	32	260	315	28	22	20	9,50	SNL 516 TL	SNL 516-613	TSN 516 L	ASNH 516-613
												SNL 516 TA	SNL 516-613	TSN 516 A	ASNH 516-613
												SNL 516 TS	SNL 516-613	TSN 516 S	ASNH 516-613
												SNL 516 TND	SNL 516-613	TSN 516 ND	ASNH 516-613
145	100	212	112	35	290	345	28	22	20	13,7	SNL 616 TG	SNL 519-616	TSN 616 G	ASNH 519-616	
											SNL 616 TA	SNL 519-616	TSN 616 A	ASNH 519-616	
											SNL 616 TS	SNL 519-616	TSN 616 S	ASNH 519-616	
											SNL 616 TND	SNL 519-616	TSN 616 ND	ASNH 519-616	
75	125	90	183	95	32	260	320	28	22	20	10,0	SNL 517 TL	SNL 517	TSN 517 L	ASNH 517
												SNL 517 TA	SNL 517	TSN 517 A	ASNH 517
												SNL 517 TS	SNL 517	TSN 517 S	ASNH 517
												SNL 517 TND	SNL 517	TSN 517 ND	ASNH 517
160	110	218	112	40	320	380	32	26	24	17,6	SNL 617 TG	SNL 520-617	TSN 617 G	ASNH 520-617	
											SNL 617 TA	SNL 520-617	TSN 617 A	ASNH 520-617	
											SNL 617 TS	SNL 520-617	TSN 617 S	ASNH 520-617	
											SNL 617 TND	SNL 520-617	TSN 617 ND	ASNH 520-617	

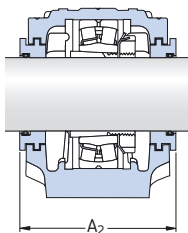


Hřidel d <sub>a</sub>	Díra tělesa		Šířka včetně těsnění		Odpovídající ložiska a související díly						
	C <sub>a</sub>	D <sub>a</sub>	A <sub>2</sub>	A <sub>3</sub>	Naklápací kulíčkové ložisko Soudečkové ložisko	Upínací pouzdro	Axiální vodící kroužky 2 na těleso	Naklápací kulíčkové ložisko Soudečkové ložisko Ložisko CARB	Upínací pouzdro	Axiální vodící kroužky 2 na těleso	
mm	mm	mm	mm		-						
<b>60</b>	51	120	122	180	<b>1213 EK</b> -	H 213 -	FRB 14/120 -	<b>2213 EK</b> <b>22213 EK</b> <b>C 2213 K</b>	H 313 H 313 H 313 E	FRB 10/120 FRB 10/120 FRB 10/120	
	58	140	138	180	<b>1313 EK</b> <b>21313 EK</b>	H 313 H 313	FRB 12.5/140 FRB 12.5/140	<b>2313 K</b> <b>23133 EK</b> -	H 2313 H 2313 -	FRB 5/140 FRB 5/140 -	
<b>65</b>	56	130	127	175	<b>1215 K</b> -	H 215 -	FRB 15.5/130 -	<b>2215 EK</b> <b>22215 EK</b> <b>C 2215 K</b>	H 315 H 315 H 315 E	FRB 12.5/130 FRB 12.5/130 FRB 12.5/130	
	65	160	158	200	<b>1315 K</b> <b>21315 EK</b>	H 315 H 315	FRB 14/160 FRB 14/160	<b>2315 K</b> <b>22315 EK</b> <b>C 2315 K</b>	H 2315 H 2315 H 2315	FRB 5/160 FRB 5/160 FRB 5/160	
<b>70</b>	58	140	138	205	<b>1216 K</b> -	H 216 -	FRB 16/140 -	<b>2216 EK</b> <b>22216 EK</b> <b>C 2216 K</b>	H 316 H 316 H 316 E	FRB 12.5/140 FRB 12.5/140 FRB 12.5/140	
	68	170	163	205	<b>1316 K</b> <b>21316 EK</b>	H 316 H 316	FRB 14.5/170 FRB 14.5/170	<b>2316 K</b> <b>22316 EK</b> <b>C 2316 K</b>	H 2316 H 2316 H 2316	FRB 5/170 FRB 5/170 FRB 5/170	
<b>75</b>	61	150	143	210	<b>1217 K</b> -	H 217 -	FRB 16.5/150 -	<b>2217 K</b> <b>22217 EK</b> <b>C 2217 K</b>	H 317 H 317 H 317 E	FRB 12.5/150 FRB 12.5/150 FRB 12.5/150	
	70	180	178	220	<b>1317 K</b> <b>21317 EK</b>	H 317 H 317	FRB 14.5/180 FRB 14.5/180	<b>2317 K</b> <b>22317 EK</b> <b>C 2317 K</b>	H 2317 H 2317 H 2317	FRB 5/180 FRB 5/180 FRB 5/180	

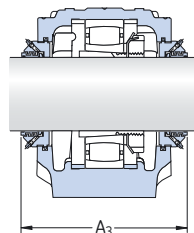
**Stojatá ložisková tělesa SNL  
pro ložiska s upínacím pouzdem**  
d<sub>a</sub> **80 – 115 mm**



Těsnění se čtyřmi břity  
Provedení L

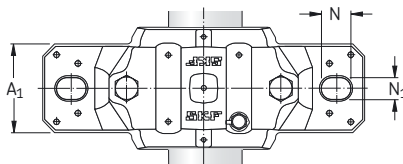
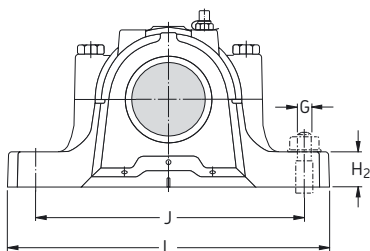


Labyrintové těsnicí kroužky  
Provedení S



Takonitová těsnění  
Provedení ND

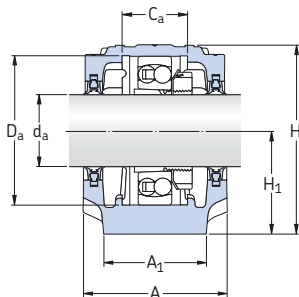
Hřídel d <sub>a</sub>	Těleso Rozměry											Hmot- nost	Označení Těleso úplně se dvěma těsněními	Díly Těleso	Těsnění	Koncové víko
	A	A <sub>1</sub>	H	H <sub>1</sub>	H <sub>2</sub>	J	L	N	N <sub>1</sub>	G	mm					
80	140	100	194	100	35	290	345	28	22	20	12,5	SNL 518 TL SNL 518 TA SNL 518 TS SNL 518 TND	SNL 518-615 SNL 518-615 SNL 518-615 SNL 518-615	TSN 518 L TSN 518 A TSN 518 S TSN 518 ND	ASNH 518-615 ASNH 518-615 ASNH 518-615 ASNH 518-615	
85	145	100	212	112	35	290	345	28	22	20	13,7	SNL 519 TL SNL 519 TA SNL 519 TS SNL 519 TND	SNL 519-616 SNL 519-616 SNL 519-616 SNL 519-616	TSN 519 L TSN 519 A TSN 519 S TSN 519 ND	ASNH 519-616 ASNH 519-616 ASNH 519-616 ASNH 519-616	
	175	120	242	125	45	350	410	32	26	24	22,0	SNL 619 TG SNL 619 TA SNL 619 TS SNL 619 TND	SNL 522-619 SNL 522-619 SNL 522-619 SNL 522-619	TSN 619 G TSN 619 A TSN 619 S TSN 619 ND	ASNH 522-619 ASNH 522-619 ASNH 522-619 ASNH 522-619	
90	160	110	218	112	40	320	380	32	26	24	17,6	SNL 520 TL SNL 520 TA SNL 520 TS SNL 520 TND	SNL 520-617 SNL 520-617 SNL 520-617 SNL 520-617	TSN 520 L TSN 520 A TSN 520 S TSN 520 ND	ASNH 520-617 ASNH 520-617 ASNH 520-617 ASNH 520-617	
	185	120	271	140	45	350	410	32	26	24	26,2	SNL 620 TG SNL 620 TA SNL 620 TS SNL 620 TND	SNL 524-620 SNL 524-620 SNL 524-620 SNL 524-620	TSN 620 G TSN 620 A TSN 620 S TSN 620 ND	ASNH 524-620 ASNH 524-620 ASNH 524-620 ASNH 524-620	
100	175	120	242	125	45	350	410	32	26	24	22,0	SNL 522 TL SNL 522 TA SNL 522 TS SNL 522 TND	SNL 522-619 SNL 522-619 SNL 522-619 SNL 522-619	TSN 522 L TSN 522 A TSN 522 S TSN 522 ND	ASNH 522-619 ASNH 522-619 ASNH 522-619 ASNH 522-619	
110	185	120	271	140	45	350	410	32	26	24	26,2	SNL 524 TG SNL 524 TA SNL 524 TS SNL 524 TND	SNL 524-620 SNL 524-620 SNL 524-620 SNL 524-620	TSN 524 G TSN 524 A TSN 524 S TSN 524 ND	ASNH 524-620 ASNH 524-620 ASNH 524-620 ASNH 524-620	
115	190	130	290	150	50	380	445	35	28	24	33,0	SNL 526 TG SNL 526 TA SNL 526 TS SNL 526 TND	SNL 526 SNL 526 SNL 526 SNL 526	TSN 526 G TSN 526 A TSN 526 S TSN 526 ND	ASNH 526 ASNH 526 ASNH 526 ASNH 526	



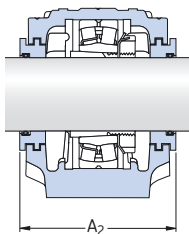
Hřídel d <sub>a</sub>	Díra tělesa		Šířka včetně těsnění		Odpovídající ložiska a související díly			Naklápěcí kuličkové ložisko Soudečkové ložisko	Upínací pouzdro	Axiální vodící kroužky 2 na těleso	Naklápěcí kuličkové ložisko Soudečkové ložisko Ložisko CARB	Upínací pouzdro	Axiální vodící kroužky 2 na těleso
	C <sub>a</sub>	D <sub>a</sub>	A <sub>2</sub>	A <sub>3</sub>	Naklápěcí kuličkové ložisko	Upínací pouzdro	Axiální vodící kroužky 2 na těleso						
mm	mm	mm	mm	mm	-								
80	65	160	158	225	<b>1218 K</b> <b>22218 EK</b>	H 218 H 318	FRB 17.5/160 FRB 12.5/160	<b>2218 K</b> <b>23218 CCK/W33</b> <b>C 2218 K</b>	H 318 H 2318 H 318 E	FRB 12.5/160 FRB 6.25/160 FRB 12.5/160			
85	68	170	163	220	<b>1219 K</b> -	H 219 -	FRB 18/170 -	<b>2219 K</b> <b>22219 EK</b> -	H 319 H 319 -	FRB 12.5/170 FRB 12.5/170 -			
	80	200	191	235	<b>1319 K</b> <b>21319 EK</b>	H 319 H 319	FRB 17.5/200 FRB 17.5/200	<b>2319 K</b> <b>22319 EK</b> -	H 2319 H 2319 -	FRB 6.5/200 FRB 6.5/200 -			
90	70	180	178	230	<b>1220 K</b> <b>22220 EK</b>	H 220 H 320	FRB 18/180 FRB 12/180	<b>2220 K</b> <b>23220 CCK/W33</b> <b>C 2220 K</b>	H 320 H 2320 H 320 E	FRB 12/180 FRB 4.85/180 FRB 12/180			
	86	215	199	240	<b>1320 K</b> <b>21320 EK</b>	H 320 H 320	FRB 19.5/215 FRB 19.5/215	<b>2320 K</b> <b>23220 EK</b> <b>C 2320 K</b>	H 2320 H 2320 H 2320	FRB 6.5/215 FRB 6.5/215 FRB 6.5/215			
100	80	200	191	250	<b>1222 K</b> <b>22222 EK</b>	H 222 H 322	FRB 21/200 FRB 13.5/200	<b>2222 K</b> <b>23222 CCK/W33</b> <b>C 2222 K</b>	H 322 H 2322 H 322 E	FRB 13.5/200 FRB 5.1/200 FRB 13.5/200			
110	86	215	199	260	<b>1224 K</b> <b>22224 EK</b>	H 3024 H 3124	FRB 22/215 FRB 14/215	- <b>23224 CCK/W33</b> <b>C 2324 K</b>	- H 2324 H 2324 L	- FRB 5/215 FRB 5/215			
115	90	230	208	265	- <b>22226 EK</b>	- H 3126	- FRB 13/230	- <b>23226 CCK/W33</b> <b>C 2226 K</b>	- H 2326 H 3126 L	- FRB 5/230 FRB 13/230			



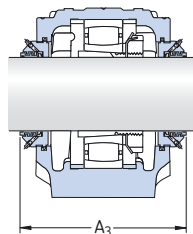
**Stojatá ložisková tělesa SNL  
pro ložiska s upínacím pouzdrem**  
d<sub>a</sub> **125 – 140 mm**



Těsnící kroužky se dvěma břity  
Provedení G



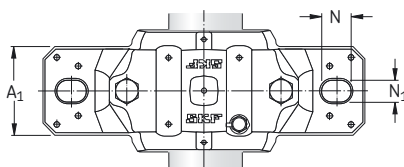
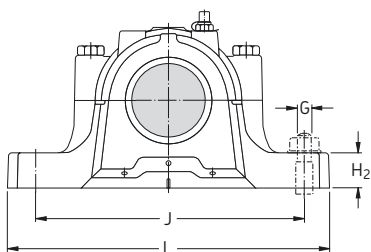
Labyrintové těsnící kroužky  
Provedení S



Takónitová těsnění  
Provedení ND

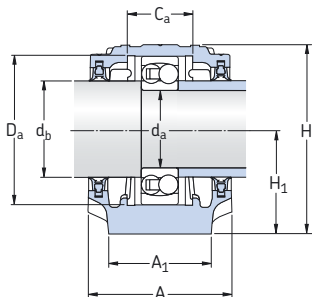
**Hřídel Těleso  
Rozměry**

d <sub>a</sub>	A	A <sub>1</sub>	H	H <sub>1</sub>	H <sub>2</sub>	J	L	N	N <sub>1</sub>	G	Hmot- nost	Označení Těleso úplně se dvěma těsněními	Díly Těleso	Těsnění	Koncové víko
mm	mm	mm	mm	mm	mm	mm	mm	mm	mm	mm	kg	–			
125	205	150	302	150	50	420	500	42	35	30	40,0	SNL 528 TG	SNL 528	TSN 528 G	ASNH 528
												SNL 528 TA	SNL 528	TSN 528 A	ASNH 528
												SNL 528 TS	SNL 528	TSN 528 S	ASNH 528
												SNL 528 TND	SNL 528	TSN 528 ND	ASNH 528
135	220	160	323	160	60	450	530	42	35	30	49,0	SNL 530 TG	SNL 530	TSN 530 G	ASNH 530
												SNL 530 TA	SNL 530	TSN 530 A	ASNH 530
												SNL 530 TS	SNL 530	TSN 530 S	ASNH 530
												SNL 530 TND	SNL 530	TSN 530 ND	ASNH 530
140	235	160	344	170	60	470	550	42	35	30	55,0	SNL 532 TG	SNL 532	TSN 532 G	ASNH 532
												SNL 532 TA	SNL 532	TSN 532 A	ASNH 532
												SNL 532 TS	SNL 532	TSN 532 S	ASNH 532
												SNL 532 TND	SNL 532	TSN 532 ND	ASNH 532

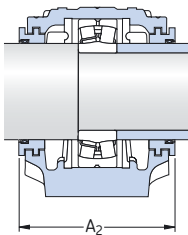


Hřídel		Díra tělesa		Šířka včetně těsnění		Odpovídající ložiska a související díly			Soudečkové ložisko	Upínací pouzdro	Axiální vodičí kroužky	Soudečkové ložisko	Upínací pouzdro	Axiální vodičí kroužky
$d_a$	$C_a$	$D_a$	$A_2$	$A_3$	Soudečkové ložisko	Upínací pouzdro	Axiální vodičí kroužky	2 na těleso	Ložisko CARB		2 na těleso	Ložisko CARB		2 na těleso
mm	mm	mm	mm	mm	-									
125	98	250	223	285	<b>22228 CCK/W33</b>	H 3128	FRB 15/250		<b>23228 CCK/W33</b> <b>C 2228 K</b>	H 2328 H 3128 L	FRB 5/250 FRB 15/250			
135	106	270	241	295	<b>22230 CCK/W33</b>	H 3130	FRB 16.5/270		<b>23230 CCK/W33</b> <b>C 2230 K</b>	H 2330 H 3130 L	FRB 5/270 FRB 16.5/270			
140	114	290	254	315	<b>22232 CCK/W33</b>	H 3132	FRB 17/290		<b>23232 CCK/W33</b> <b>C 3232 K</b>	H 2332 H 2332 L	FRB 5/290 FRB 5/290			

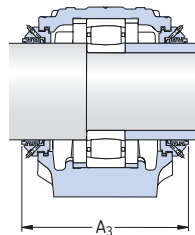
**Stojatá ložisková tělesa SNL  
pro ložiska s válcovou dírou**  
d<sub>a</sub> 25 – 40 mm



Těsnicí kroužky se dvěma břity  
Provedení G

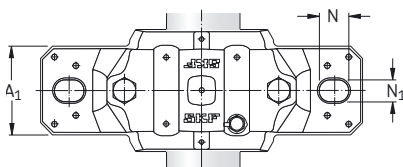
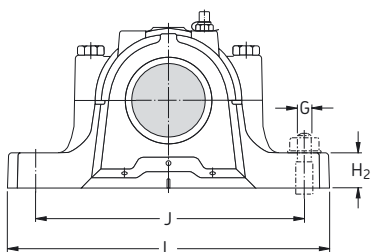


Labyrintové těsnicí kroužky  
Provedení S



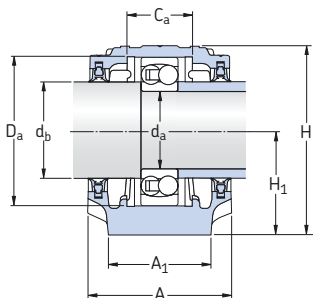
Takonitová těsnění  
Provedení ND

Hřídel	Těleso		Rozměry										Hmot- nost	Označení Těleso úplně se dvěma těsněními	Díly Těleso	Těsnění	Koncové víko
	d <sub>a</sub>	A	A <sub>1</sub>	H	H <sub>1</sub>	H <sub>2</sub>	J	L	N	N <sub>1</sub>	G						
mm	mm										kg	-					
25	67	46	74	40	19	130	165	20	15	12	1,40	SNL 205 TG SNL 205 TS SNL 205 TND	SNL 205 SNL 205 SNL 205	TSN 205 G TSN 205 S TSN 205 ND	ASNH 506-605 ASNH 506-605 ASNH 506-605		
	77	52	89	50	22	150	185	20	15	12	1,90	SNL 305 TG SNL 305 TA SNL 305 TS SNL 305 TND	SNL 206-305 SNL 206-305 SNL 206-305 SNL 206-305	TSN 305 G TSN 305 A TSN 305 S TSN 305 ND	ASNH 507-606 ASNH 507-606 ASNH 507-606 ASNH 507-606		
	77	52	89	50	22	150	185	20	15	12	1,90	SNL 206 TG SNL 206 TA SNL 206 TS SNL 206 TND	SNL 206-305 SNL 206-305 SNL 206-305 SNL 206-305	TSN 206 G TSN 206 A TSN 206 S TSN 206 ND	ASNH 507-606 ASNH 507-606 ASNH 507-606 ASNH 507-606		
30	82	52	93	50	22	150	185	20	15	12	2,20	SNL 306 TG SNL 306 TA SNL 306 TS SNL 306 TND	SNL 507-606 SNL 507-606 SNL 507-606 SNL 507-606	TSN 306 G TSN 306 A TSN 306 S TSN 306 ND	ASNH 507-606 ASNH 507-606 ASNH 507-606 ASNH 507-606		
	82	52	93	50	22	150	185	20	15	12	2,10	SNL 207 TG SNL 207 TA SNL 207 TS SNL 207 TND	SNL 207 SNL 207 SNL 207 SNL 207	TSN 207 G TSN 207 A TSN 207 S TSN 207 ND	ASNH 509 ASNH 509 ASNH 509 ASNH 509		
	85	60	108	60	25	170	205	20	15	12	2,75	SNL 307 TG SNL 307 TA SNL 307 TS SNL 307 TND	SNL 208-307 SNL 208-307 SNL 208-307 SNL 208-307	TSN 307 G TSN 307 A TSN 307 S TSN 307 ND	ASNH 510-608 ASNH 510-608 ASNH 510-608 ASNH 510-608		
40	85	60	108	60	25	170	205	20	15	12	2,75	SNL 208 TG SNL 208 TA SNL 208 TS SNL 208 TND	SNL 208-307 SNL 208-307 SNL 208-307 SNL 208-307	TSN 208 G TSN 208 A TSN 208 S TSN 208 ND	ASNH 510-608 ASNH 510-608 ASNH 510-608 ASNH 510-608		
	90	60	113	60	25	170	205	20	15	12	3,20	SNL 308 TG SNL 308 TA SNL 308 TS SNL 308 TND	SNL 510-608 SNL 510-608 SNL 510-608 SNL 510-608	TSN 308 G TSN 308 A TSN 308 S TSN 308 ND	ASNH 510-608 ASNH 510-608 ASNH 510-608 ASNH 510-608		

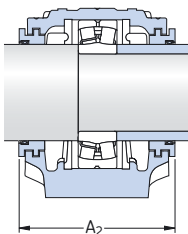


Hřídel		Díra tělesa		Šířka včetně těsnění		Odpovídající ložiska a související díly			
d <sub>a</sub>	d <sub>b</sub>	C <sub>a</sub>	D <sub>a</sub>	A <sub>2</sub>	A <sub>3</sub>	Naklápací kulíkové ložisko	Axiální vodící kroužky 2 na těleso	Naklápací kulíkové ložisko Souděčkové ložisko	Axiální vodící kroužky 2 na těleso
mm		mm		mm		-			
25	30	25	52	90	140	<b>1205 E</b> -	FRB 5/52 -	<b>2205 E</b> <b>22205 E</b> <b>C 2205</b>	FRB 3.5/52 FRB 3.5/52 FRB 3.5/52
	30	32	62	89	140	<b>1305 E</b> <b>21305 CC</b>	FRB 7.5/62 FRB 7.5/62	<b>2305</b> -	FRB 4/62 -
30	35	32	62	89	150	<b>1206 E</b> -	FRB 8/62 -	<b>2206 E</b> <b>22206 E</b> <b>C 2206</b>	FRB 6/62 FRB 6/62 FRB 6/62
	35	34	72	94	155	<b>1306 E</b> <b>21306 CC</b>	FRB 7.5/72 FRB 7.5/72	<b>2306</b> -	FRB 3.5/72 -
35	45	34	72	96	160	<b>1207 E</b> -	FRB 8.5/72 -	<b>2207 E</b> <b>22207 E</b> <b>C 2207</b>	FRB 5.5/72 FRB 5.5/72 FRB 5.5/72
	45	39	80	99	145	<b>1307 E</b> <b>21307 CC</b>	FRB 9/80 FRB 9/80	<b>2307 E</b> -	FRB 4/80 -
40	50	39	80	99	160	<b>1208 E</b> -	FRB 10.5/80 -	<b>2208 E</b> <b>22208 E</b> <b>C 2208</b>	FRB 8/80 FRB 8/80 FRB 8/80
	50	41	90	102	167	<b>1308 E</b> <b>21308 E</b>	FRB 9/90 FRB 9/90	<b>2308 E</b> <b>22308 E</b> -	FRB 4/90 FRB 4/90 -

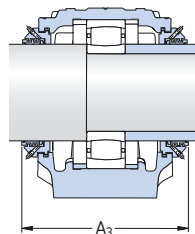
**Stojatá ložisková tělesa SNL  
pro ložiska s válcovou dírou  
d<sub>a</sub> 45 – 60 mm**



Těsnící kroužky se dvěma břity  
Provedení G

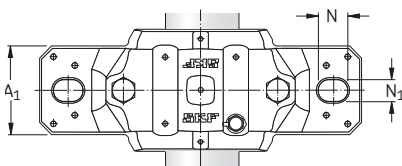
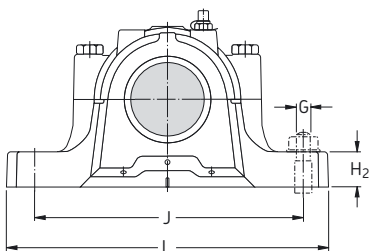


Labyrintové těsnící kroužky  
Provedení S



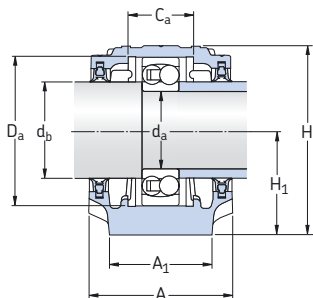
Tákonitová těsnění  
Provedení ND

Hřídel		Těleso Rozměry										Hmot- nost	Označení Těleso úplné se dvěma těsněními	Díly Těleso	Těsnění	Koncové víko
d <sub>a</sub>	A	A <sub>1</sub>	H	H <sub>1</sub>	H <sub>2</sub>	J	L	N	N <sub>1</sub>	G						
mm	mm										kg	-				
45	85	60	109	60	25	170	205	20	15	12	2,75	SNL 209 TG	SNL 209	TSN 209 G	ASNH 511-609	
												SNL 209 TA	SNL 209	TSN 209 A	ASNH 511-609	
												SNL 209 TS	SNL 209	TSN 209 S	ASNH 511-609	
												SNL 209 TND	SNL 209	TSN 209 ND	ASNH 511-609	
	95	70	128	70	28	210	255	24	18	16	4,40	SNL 309 TG	SNL 511-609	TSN 309 G	ASNH 511-609	
												SNL 309 TA	SNL 511-609	TSN 309 A	ASNH 511-609	
												SNL 309 TS	SNL 511-609	TSN 309 S	ASNH 511-609	
												SNL 309 TND	SNL 511-609	TSN 309 ND	ASNH 511-609	
50	90	60	113	60	25	170	205	20	15	12	3,00	SNL 210 TG	SNL 210	TSN 210 G	ASNH 512-610	
												SNL 210 TA	SNL 210	TSN 210 A	ASNH 512-610	
												SNL 210 TS	SNL 210	TSN 210 S	ASNH 512-610	
												SNL 210 TND	SNL 210	TSN 210 ND	ASNH 512-610	
	105	70	134	70	30	210	255	24	18	16	5,10	SNL 310 TG	SNL 512-610	TSN 310 G	ASNH 512-610	
												SNL 310 TA	SNL 512-610	TSN 310 A	ASNH 512-610	
												SNL 310 TS	SNL 512-610	TSN 310 S	ASNH 512-610	
												SNL 310 TND	SNL 512-610	TSN 310 ND	ASNH 512-610	
55	95	70	128	70	28	210	255	24	18	16	4,20	SNL 211 TG	SNL 211	TSN 211 G	ASNH 513-611	
												SNL 211 TA	SNL 211	TSN 211 A	ASNH 513-611	
												SNL 211 TS	SNL 211	TSN 211 S	ASNH 513-611	
												SNL 211 TND	SNL 211	TSN 211 ND	ASNH 513-611	
	110	80	150	80	30	230	275	24	18	16	6,50	SNL 311 TG	SNL 513-611	TSN 311 G	ASNH 513-611	
												SNL 311 TA	SNL 513-611	TSN 311 A	ASNH 513-611	
												SNL 311 TS	SNL 513-611	TSN 311 S	ASNH 513-611	
												SNL 311 TND	SNL 513-611	TSN 311 ND	ASNH 513-611	
60	105	70	134	70	30	210	255	24	18	16	4,75	SNL 212 TG	SNL 212	TSN 212 G	ASNH 515-612	
												SNL 212 TA	SNL 212	TSN 212 A	ASNH 515-612	
												SNL 212 TS	SNL 212	TSN 212 S	ASNH 515-612	
												SNL 212 TND	SNL 212	TSN 212 ND	ASNH 515-612	
	115	80	156	80	30	230	280	24	18	16	7,00	SNL 312 TG	SNL 515-612	TSN 312 G	ASNH 515-612	
												SNL 312 TA	SNL 515-612	TSN 312 A	ASNH 515-612	
												SNL 312 TS	SNL 515-612	TSN 312 S	ASNH 515-612	
												SNL 312 TND	SNL 515-612	TSN 312 ND	ASNH 515-612	

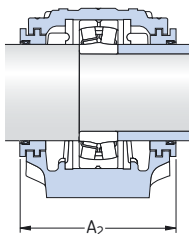


Hřídel		Díra tělesa		Šířka včetně těsnění		Odpovídající ložiska a související díly			
$d_a$	$d_b$	$C_a$	$D_a$	$A_2$	$A_3$	Naklápěcí kuličkové ložisko Soudečkové ložisko	Axiální vodičí kroužky 2 na těleso	Naklápěcí kuličkové ložisko Soudečkové ložisko Ložisko CARB	Axiální vodičí kroužky 2 na těleso
mm		mm		mm		-			
45	55	30	85	97	160	<b>1209 E</b> -	FRB 5.5/85 -	<b>2209 E</b> <b>22209 E</b> <b>C 2209</b>	FRB 3.5/85 FRB 3.5/85 FRB 3.5/85
	55	44	100	107	172	<b>1309 E</b> <b>21309 E</b>	FRB 9.5/100 FRB 9.5/100	<b>2309 E</b> <b>22309 E</b> -	FRB 4/100 FRB 4/100 -
50	60	41	90	102	165	<b>1210 E</b> -	FRB 10.5/90 -	<b>2210 E</b> <b>22210 E</b> <b>C 2210</b>	FRB 9/90 FRB 9/90 FRB 9/90
	60	48	110	117	180	<b>1310 E</b> <b>21310 E</b>	FRB 10.5/110 FRB 10.5/110	<b>2310</b> <b>22310 E</b> -	FRB 4/110 FRB 4/110 -
55	65	44	100	107	170	<b>1211 E</b> -	FRB 11.5/100 -	<b>2211 E</b> <b>22211 E</b> <b>C 2211</b>	FRB 9.5/100 FRB 9.5/100 FRB 9.5/100
	65	51	120	122	185	<b>1311 E</b> <b>21311 E</b>	FRB 11/120 FRB 11/120	<b>2311</b> <b>22311 E</b> -	FRB 4/120 FRB 4/120 -
60	70	48	110	117	185	<b>1212 E</b> -	FRB 13/110 -	<b>2212 E</b> <b>22212 E</b> <b>C 2212</b>	FRB 10/110 FRB 10/110 FRB 10/110
	70	56	130	127	197	<b>1312</b> <b>21312 E</b>	FRB 12.5/130 FRB 12.5/130	<b>2312</b> <b>22312 E</b> -	FRB 5/130 FRB 5/130 -

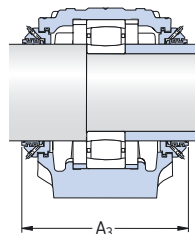
**Stojatá ložisková tělesa SNL  
pro ložiska s válcovou dírou  
d<sub>a</sub> 65 – 80 mm**



Těsnicí kroužky se dvěma břity  
Provedení G

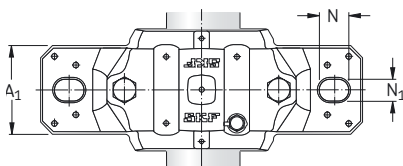
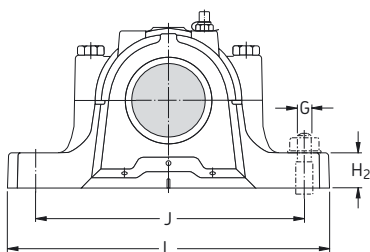


Labyrintové těsnicí kroužky  
Provedení S



Tákonitová těsnění  
Provedení ND

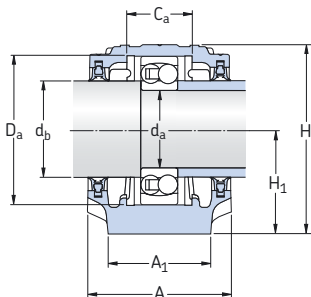
Hřídel d <sub>a</sub>	Těleso Rozměry										Hmot- nost	Označení Těleso úplné se dvěma těsněními	Díly Těleso	Těsnění	Koncové víko	
	A	A <sub>1</sub>	H	H <sub>1</sub>	H <sub>2</sub>	J	L	N	N <sub>1</sub>	G						kg
65	110	80	149	80	30	230	275	24	18	16	6,10	SNL 213 TG SNL 213 TA SNL 213 TS SNL 213 TND	SNL 213 SNL 213 SNL 213 SNL 213	TSN 213 G TSN 213 A TSN 213 S TSN 213 ND	ASNH 516-613 ASNH 516-613 ASNH 516-613 ASNH 516-613	
	120	90	177	95	32	260	315	28	22	20	9,50	SNL 313 TG SNL 313 TA SNL 313 TS SNL 313 TND	SNL 516-613 SNL 516-613 SNL 516-613 SNL 516-613	TSN 313 G TSN 313 A TSN 313 S TSN 313 ND	ASNH 516-613 ASNH 516-613 ASNH 516-613 ASNH 516-613	
	70	125	90	183	95	32	260	320	28	22	20	10,0	SNL 314 TG SNL 314 TA SNL 314 TS SNL 314 TND	SNL 517 SNL 517 SNL 517 SNL 517	TSN 314 G TSN 314 A TSN 314 S TSN 314 ND	ASNH 517 ASNH 517 ASNH 517 ASNH 517
		75	115	80	155	80	30	230	280	24	18	16	6,60	SNL 215 TG SNL 215 TA SNL 215 TS SNL 215 TND	SNL 215 SNL 215 SNL 215 SNL 215	TSN 215 G TSN 215 A TSN 215 S TSN 215 ND
140			100	194	100	35	290	345	28	22	20	12,5	SNL 315 TG SNL 315 TA SNL 315 TS SNL 315 TND	SNL 518-615 SNL 518-615 SNL 518-615 SNL 518-615	TSN 315 G TSN 315 A TSN 315 S TSN 315 ND	ASNH 518-615 ASNH 518-615 ASNH 518-615 ASNH 518-615
80			120	90	177	95	32	260	315	28	22	20	9,00	SNL 216 TG SNL 216 TA SNL 216 TS SNL 216 TND	SNL 216 SNL 216 SNL 216 SNL 216	TSN 216 G TSN 216 A TSN 216 S TSN 216 ND
	145		100	212	112	35	290	345	28	22	20	13,7	SNL 316 TG SNL 316 TA SNL 316 TS SNL 316 TND	SNL 519-616 SNL 519-616 SNL 519-616 SNL 519-616	TSN 316 G TSN 316 A TSN 316 S TSN 316 ND	ASNH 519-616 ASNH 519-616 ASNH 519-616 ASNH 519-616



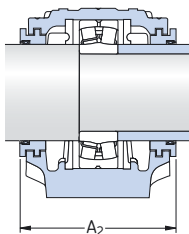
Hřídel		Díra tělesa		Šířka včetně těsnění		Odpovídající ložiska a související díly			
$d_a$	$d_b$	$C_a$	$D_a$	$A_2$	$A_3$	Naklápěcí kuličkové ložisko	Axiální vodičí kroužky 2 na těleso	Naklápěcí kuličkové ložisko Soudečkové ložisko Ložisko CARB	Axiální vodičí kroužky 2 na těleso
mm	mm	mm	mm	mm	mm	–	–	–	–
65	75	51	120	128	190	<b>1213 E</b> –	FRB 14/120 –	<b>2213 E</b> <b>22213 E</b> <b>C 2213</b>	FRB 10/120 FRB 10/120 FRB 10/120
	75	58	140	138	200	<b>1313 E</b> <b>21313 E</b>	FRB 12.5/140 FRB 12.5/140	<b>2313</b> <b>22313 E</b> –	FRB 5/140 FRB 5/140 –
70	80	61	150	143	205	<b>1314</b> <b>21314 E</b>	FRB 13/150 FRB 13/150	<b>2314</b> <b>22314 E</b> <b>C 2314</b>	FRB 5/150 FRB 5/150 FRB 5/150
	85	56	130	133	195	<b>1215</b> –	FRB 15.5/130 –	<b>2215 E</b> <b>22215 E</b> <b>C 2215</b>	FRB 12.5/130 FRB 12.5/130 FRB 12.5/130
75	85	65	160	158	220	<b>1315</b> <b>21315 E</b>	FRB 14/160 FRB 14/160	<b>2315</b> <b>22315 E</b> <b>C 2315</b>	FRB 5/160 FRB 5/160 FRB 5/160
	90	58	140	138	200	<b>1216</b> –	FRB 16/140 –	<b>2216 E</b> <b>22216 E</b> <b>C 2216</b>	FRB 12.5/140 FRB 12.5/140 FRB 12.5/140
80	90	68	170	163	218	<b>1316</b> <b>21316 E</b>	FRB 14.5/170 FRB 14.5/170	<b>2316</b> <b>22316 E</b> <b>C 2316</b>	FRB 5/170 FRB 5/170 FRB 5/170



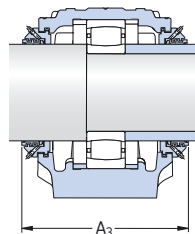
**Stojatá ložisková tělesa SNL  
pro ložiska s válcovou dírou  
d<sub>a</sub> 85 – 120 mm**



Těsnicí kroužky se dvěma břity  
Provedení G

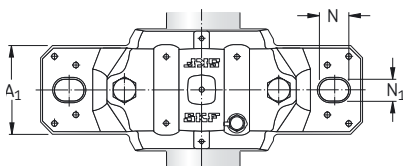
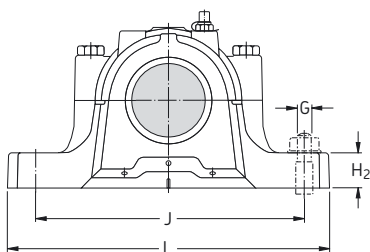


Labyrintové těsnicí kroužky  
Provedení S



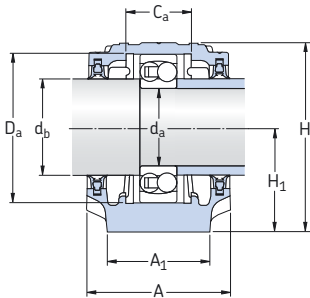
Takonitová těsnění  
Provedení ND

Hřídel		Těleso										Hmot- nost	Označení Těleso úplné se dvěma těsněními	Díly Těleso	Těsnění	Koncové víko
d <sub>a</sub>	Rozměry	A	A <sub>1</sub>	H	H <sub>1</sub>	H <sub>2</sub>	J	L	N	N <sub>1</sub>	G					
mm	mm											kg	-			
85	125 90	183 95	32 260	320 28	22 20	9,50	SNL 217 TG	SNL 217	TSN 217 G	ASNH 217						
							SNL 217 TA	SNL 217	TSN 217 A	ASNH 217						
							SNL 217 TS	SNL 217	TSN 217 S	ASNH 217						
							SNL 217 TND	SNL 217	TSN 217 ND	ASNH 217						
160 110	218 112	40 320	380 32	26 24	17,6	SNL 317 TG	SNL 520-617	TSN 317 G	ASNH 520-617							
						SNL 317 TA	SNL 520-617	TSN 317 A	ASNH 520-617							
						SNL 317 TS	SNL 520-617	TSN 317 S	ASNH 520-617							
						SNL 317 TND	SNL 520-617	TSN 317 ND	ASNH 520-617							
90	140 100	194 100	35 290	345 28	22 20	11,8	SNL 218 TG	SNL 218	TSN 218 G	ASNH 218						
							SNL 218 TA	SNL 218	TSN 218 A	ASNH 218						
							SNL 218 TS	SNL 218	TSN 218 S	ASNH 218						
							SNL 218 TND	SNL 218	TSN 218 ND	ASNH 218						
95	175 120	242 125	45 350	410 32	26 24	22,0	SNL 319 TA	SNL 522-619	TSN 319 A	ASNH 522-619						
							SNL 319 TS	SNL 522-619	TSN 319 S	ASNH 522-619						
							SNL 319 TND	SNL 522-619	TSN 319 ND	ASNH 522-619						
100	160 110	218 112	40 320	380 32	26 24	17,6	SNL 220 TG	SNL 520-617	TSN 220 G	ASNH 520-617						
							SNL 220 TA	SNL 520-617	TSN 220 A	ASNH 520-617						
							SNL 220 TS	SNL 520-617	TSN 220 S	ASNH 520-617						
							SNL 220 TND	SNL 520-617	TSN 220 ND	ASNH 520-617						
185 120	271 140	45 350	410 32	26 24	26,2	SNL 320 TA	SNL 524-620	TSN 320 A	ASNH 524-620							
						SNL 320 TS	SNL 524-620	TSN 320 S	ASNH 524-620							
						SNL 320 TND	SNL 524-620	TSN 320 ND	ASNH 524-620							
110	175 120	242 125	45 350	410 32	26 24	22,0	SNL 222 TG	SNL 522-619	TSN 222 G	ASNH 522-619						
							SNL 222 TA	SNL 522-619	TSN 222 A	ASNH 522-619						
							SNL 222 TS	SNL 522-619	TSN 222 S	ASNH 522-619						
							SNL 222 TND	SNL 522-619	TSN 222 ND	ASNH 522-619						
120	185 120	271 140	45 350	410 32	26 24	26,2	SNL 224 TG	SNL 524-620	TSN 224 G	ASNH 524-620						
							SNL 224 TA	SNL 524-620	TSN 224 A	ASNH 524-620						
							SNL 224 TS	SNL 524-620	TSN 224 S	ASNH 524-620						
							SNL 224 TND	SNL 524-620	TSN 224 ND	ASNH 524-620						

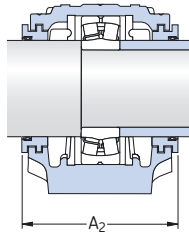


Hřídel		Díra tělesa		Šířka včetně těsnění		Odpovídající ložiska a související díly			
d <sub>a</sub>	d <sub>b</sub>	C <sub>a</sub>	D <sub>a</sub>	A <sub>2</sub>	A <sub>3</sub>	Naklápací kuličkové ložisko Soudečkové ložisko	Axiální vodičí kroužky 2 na těleso	Naklápací kuličkové ložisko Soudečkové ložisko Ložisko CARB	Axiální vodičí kroužky 2 na těleso
mm	mm	mm	mm	mm	mm	–	–	–	–
85	95	61	150	143	205	<b>1217</b> –	FRB 16.5/150 –	<b>2217</b> <b>22217 E</b> <b>C 2217</b>	FRB 12.5/150 FRB 12.5/150 FRB 12.5/150
	95	70	180	178	238	<b>1317</b> <b>21317 E</b>	FRB 14.5/180 FRB 14.5/180	<b>2317</b> <b>22317 E</b> <b>C 2317</b>	FRB 5/180 FRB 5/180 FRB 5/180
90	100	65	160	158	220	<b>1218</b> <b>22218 E</b>	FRB 17.5/160 FRB 12.5/160	<b>2218</b> <b>23218 CC/W33</b> <b>C 2218</b>	FRB 12.5/160 FRB 6.25/160 FRB 12.5/160
95	110	80	200	191	253	<b>1319</b> <b>21319 E</b>	FRB 17.5/200 FRB 17.5/200	<b>2319</b> <b>22319 E</b> –	FRB 6.5/200 FRB 6.5/200 –
100	115	70	180	178	245	<b>1220</b> <b>22220 E</b>	FRB 18/180 FRB 12/180	<b>2220</b> <b>23220 CC/W33</b> <b>C 2220</b>	FRB 12/180 FRB 4.85/180 FRB 12/180
	115	86	215	199	260	<b>1320</b> <b>21320 E</b>	FRB 19.5/215 FRB 19.5/215	<b>2320</b> <b>22320 E</b> <b>C 2320</b>	FRB 6.5/215 FRB 6.5/215 FRB 6.5/215
110	125	80	200	191	255	<b>1222</b> <b>22222 E</b>	FRB 21/200 FRB 13.5/200	<b>2222</b> <b>23222 CC/W33</b> <b>C 2222</b>	FRB 13.5/200 FRB 5.1/200 FRB 13.5/200
120	135	86	215	199	270	<b>1224</b> <b>22224 E</b>	FRB 22/215 FRB 14/215	– <b>23224 CC/W33</b> <b>C 3224</b>	– FRB 5/215 FRB 5/215

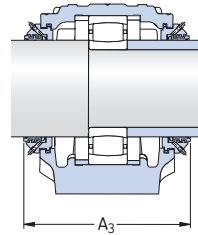
**Stojatá ložisková tělesa SNL  
pro ložiska s válcovou dírou  
d<sub>a</sub> 130 – 160 mm**



Těsnící kroužky se dvěma břity  
Provedení G



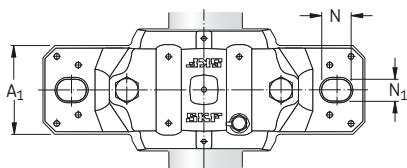
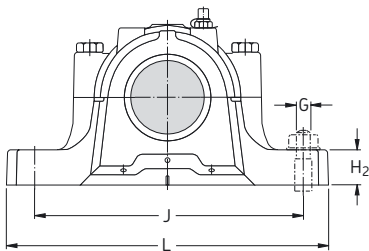
Labyrintové těsnící kroužky  
Provedení S



Takonitová těsnění  
Provedení ND

**Hřídel Těleso  
Rozměry**

d <sub>a</sub>	A	A <sub>1</sub>	H	H <sub>1</sub>	H <sub>2</sub>	J	L	N	N <sub>1</sub>	G	Hmot- nost	Označení Těleso úplné se dvěma těsněními	Díly Těleso	Těsnění	Koncové víko
mm	mm	mm	mm	mm	mm	mm	mm	mm	mm	mm	kg	–			
<b>130</b>	190	130	290	150	50	380	445	35	28	24	33,0	SNL 226 TG	SNL 526	TSN 226 G	ASNH 526
												SNL 226 TA	SNL 526	TSN 226 A	ASNH 526
												SNL 226 TS	SNL 526	TSN 226 S	ASNH 526
												SNL 226 TND	SNL 526	TSN 226 ND	ASNH 526
<b>140</b>	205	150	302	150	50	420	500	42	35	30	40,0	SNL 228 TG	SNL 528	TSN 228 G	ASNH 528
												SNL 228 TA	SNL 528	TSN 228 A	ASNH 528
												SNL 228 TS	SNL 528	TSN 228 S	ASNH 528
												SNL 228 TND	SNL 528	TSN 228 ND	ASNH 528
<b>150</b>	220	160	323	160	60	450	530	42	35	30	49,0	SNL 230 TG	SNL 530	TSN 230 G	ASNH 530
												SNL 230 TA	SNL 530	TSN 230 A	ASNH 530
												SNL 230 TS	SNL 530	TSN 230 S	ASNH 530
												SNL 230 TND	SNL 530	TSN 230 ND	ASNH 530
<b>160</b>	235	160	344	170	60	470	550	42	35	30	55,0	SNL 232 TG	SNL 532	TSN 232 G	ASNH 532
												SNL 232 TA	SNL 532	TSN 232 A	ASNH 532
												SNL 232 TS	SNL 532	TSN 232 S	ASNH 532
												SNL 232 TND	SNL 532	TSN 232 ND	ASNH 532



Hřídel		Díra tělesa		Šířka včetně těsnění		Odpovídající ložiska a související díly			
d <sub>a</sub>	d <sub>b</sub>	C <sub>a</sub>	D <sub>a</sub>	A <sub>2</sub>	A <sub>3</sub>	Naklápací kuličkové ložisko Soudečkové ložisko	Axiální vodící kroužky 2 na těleso	Soudečkové ložisko Ložisko CARB	Axiální vodící kroužky 2 na těleso
mm		mm		mm		–			
<b>130</b>	145	90	230	208	275	<b>1226</b> <b>22226 E</b>	FRB 22/230 FRB 13/230	<b>23226 CC/W33</b> <b>C 2226</b>	FRB 5/230 FRB 13/230
<b>140</b>	155	98	250	223	290	– <b>22228 CC/W33</b>	– FRB 15/250	<b>23228 CC/W33</b> <b>C 2228</b>	FRB 5/250 FRB 15/250
<b>150</b>	165	106	270	241	310	– <b>22230 CC/W33</b>	– FRB 16.5/270	<b>23230 CC/W33</b> <b>C 2230</b>	FRB 5/270 FRB 16.5/270
<b>160</b>	175	114	290	254	325	– <b>22232 CC/W33</b>	– FRB 17/290	<b>23232 CC/W33</b> <b>C 3232</b>	FRB 5/290 FRB 5/290

## Velká stojatá ložisková tělesa SNL

Velká stojatá ložisková tělesa SNL (→ **obr. 1**) vycházejí konstrukčně ze zkušeností, které získala skupina SKF s menšími tělesy SNL (→ **str. 1033**) a doplňují nabídku těles pro hřídele větších průměrů. Tato tělesa představují výsledek dalšího vývoje těles SD.

Velká stojatá ložisková tělesa SNL jsou určena pro

- soudečková ložiska řad 230, 231 a 232
- ložiska CARB řad C 30, C 31 a C 32

avšak mohou být osazena i ložisky řad 22, 23 a 40. Další informace sdělí na požádání SKF.

Velká tělesa SNL jsou určena pro uložení s

- ložiskem s kuželovou dírou na upínacím pouzdrů a hřídelí bez osazení o průměru 115 až 500 mm a hřídele palcových rozměrů 5 <sup>15</sup>/<sub>16</sub> až 19 1/2 in
- ložiskem s válcovou dírou na hřídeli s osazením o průměru 130 až 530 mm.

### Těsnění

- Labyrintové těsnicí kroužky
- Takonitové těsnicí kroužky pro náročné provozní podmínky
- Olejové těsnicí kroužky

### Mazání

- Mazání plastickým mazivem
- Mazání olejem

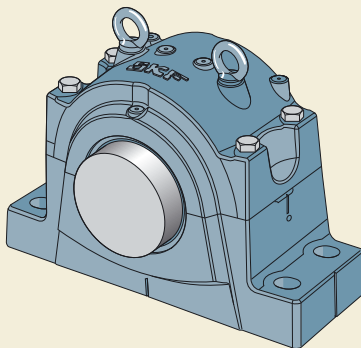
### Materiály

- Šedá litina
- Tvárná litina

### Další informace

Další informace uvádí publikace “SNL 30 and SNL 31 plummer block housings solve the housing problems”, katalog “SKF Interactive Engineering Catalogue” na anebo je lze vyhledat online na internetových stránkách na adrese [www.skf.com](http://www.skf.com).

Obr. 1



## Stojatá ložisková tělesa SONL

Stojatá ložisková tělesa SONL s nabíracím olejovým kroužkem (→ obr. 2) jsou navržena pro mazání olejem a jsou zvláště vhodná pro uložení ložisek, která pracují s vysokými otáčkami a při vysokých teplotách. Tato tělesa představují výsledek dalšího vývoje těles SOFN, s nimiž jsou plně zaměnitelná a jež také nahrazují.

Dělená tělesa SONL jsou vhodná pro

- soudečková ložiska řady 222
- toroidní ložiska CARB řady C 22.

Tělesa jsou určena pro uložení s

- ložiskem s kuželovou dírou na upínacím pouzdra a hřídel bez osazení o průměru 75 až 220 mm
- ložiskem s válcovou dírou na válcovém hřídeli nebo na hřídeli s osazením o průměru 85 až 240 mm.

Původní stojatá ložisková tělesa SOFN pro ložiska průměrové řady 23 nebyly nahrazeny tělesy SONL, ale mohou být dodána jako náhradní díly.

### Těsnění

- Labyrintové těsnicí kroužky

### Mazání

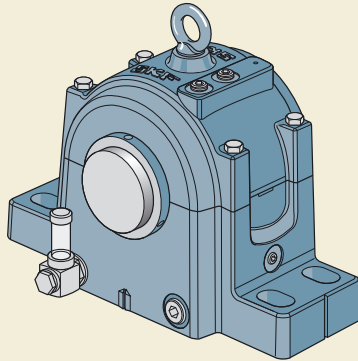
- Olejovou lázní s nabíracím kroužkem
- Nuceným oběhem oleje

### Materiály

- Šedá litina
- Tvárná litina

### Další informace

Další informace uvádí publikace "SONL plumber block housings – designed for oil lubrication", katalog "SKF Interactive Engineering Catalogue" na anebo je lze vyhledat online na internetové adrese [www.skf.com](http://www.skf.com).



## Stojatá ložisková tělesa SDG

Obr. 3

Stojatá ložisková tělesa SDG (→ obr. 3) jsou navržena pro velká ložiska. Tato dělená tělesa jsou vhodná pro

- soudečková ložiska a ložiska CARB několika rozměrových řad.

Tělesa jsou určena pro uložení

- ložiska s upínacím pouzdrem na hřídel bez osazení o průměru 125 až 530 mm
- ložiska s upínacím pouzdrem na hřídel s osazením o průměru 125 až 530 mm
- ložiska se stahovacím pouzdrem na hřídel s osazením o průměru 135 až 600 mm
- ložiska s válcovou dírou na hřídeli s osazením o průměru 140 až 710 mm.

### Těsnění

- Plstěné těsnicí kroužky
- Plstěné těsnicí kroužky a přídavný V-kroužek
- Labyrintové těsnicí kroužky s vnitřním plstěným těsnicím kroužkem

### Mazání

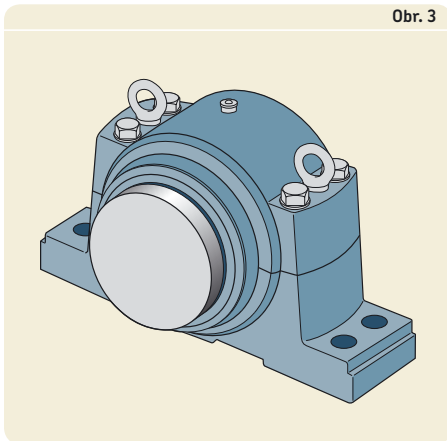
- Mazání plastickým mazivem

### Materiály

- Šedá litina
- Tvárná litina
- Ocelolitina

### Další informace

Další informace uvádí katalog SKF "Bearing housings", katalog "SKF Interactive Engineering Catalogue" na anebo je lze vyhledat online na internetové adrese [www.skf.com](http://www.skf.com).



## Stojatá ložisková tělesa SAF

Obr. 4

Stojatá ložisková tělesa SAF (→ obr. 4) jsou navržena pro hřídele palcových rozměrů. Tato dělená tělesa jsou určena pro

- naklápěcí kuličková ložiska řad 12 a 13
- soudečková ložiska řad 222, 223 a 230
- ložiska CARB řad C 22, C23 a C 30.

Tělesa jsou určena pro uložení

- ložiska s upínacím pouzdem na hřídeli bez osazení o průměru od  $1 \frac{3}{16}$  do  $10 \frac{7}{16}$  palce
- ložiska s válcovou dírou na hřídeli s osazením v palcových rozměrech a v metrických rozměrech o průměru od 40 do 220 mm.

### Těsnění

- Labyrintové těsnicí kroužky
- Labyrintové těsnicí kroužky s vnitřním hřídelovým těsnicím kroužkem
- Hřídelové těsnicí kroužky
- Takonitové těsnicí kroužky pro náročné provozní podmínky

### Mazání

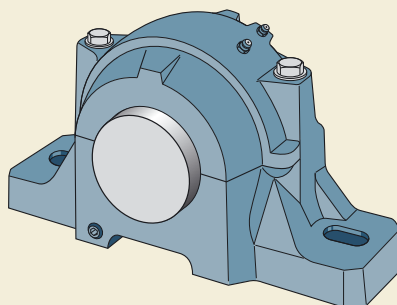
- Mazání plastickým mazivem
- Mazání olejem

### Materiály

- Šedá litina
- Tvárná litina
- Ocelolitina

### Další informace

Další informace uvádí katalog SKF "Product Guide", katalog "SKF Interactive Engineering Catalogue" na anebo je lze vyhledat online na internetové adrese [www.skf.com](http://www.skf.com).





## Stojatá ložisková tělesa SDAF

Obr. 5

Stojatá ložisková tělesa SDAF (→ obr. 5) jsou vyvinuta pro uložení hřídelí palcových rozměrů, které jsou vystaveny působení vysokých axiálních a/nebo rázových zatížení, a proto vyžadují velmi odolná ložisková tělesa. Tato dělená tělesa jsou vhodná pro

- soudečková ložiska řad 222 a 223
- ložiska CARB řad C 22 a C 23.

Tělesa jsou určena pro uložení

- ložiska s upínacím pouzdrem na hřídeli bez osazení o průměru od 2 <sup>15</sup>/<sub>16</sub> do 7 <sup>15</sup>/<sub>16</sub> in
- ložiska s válcovou dírou na hřídeli s osazením v palcových rozměrech a v metrických rozměrech o průměru od 85 do 220 mm.

### Těsnění

- Labyrintové těsnicí kroužky
- Labyrintové těsnicí kroužky s vnitřním hřídelovým těsnicím kroužkem
- Hřídelové těsnicí kroužky
- Takonitové těsnicí kroužky pro náročné provozní podmínky

### Mazání

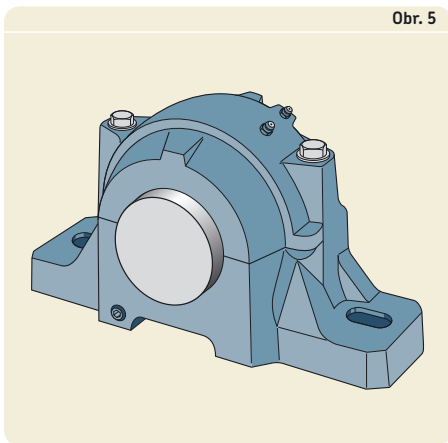
- Mazání plastickým mazivem
- Mazání olejem

### Materiály

- Šedá litina
- Ocelolitina

### Další informace

Další informace uvádí katalog SKF "Product Guide", katalog "SKF Interactive Engineering Catalogue" na anebo je lze vyhledat online na internetové adrese [www.skf.com](http://www.skf.com).



## Stojatá ložisková tělesa SBD

Jednodílná stojatá ložisková tělesa SBD (→ obr. 6) jsou určena pro přenášení velkých zatížení, která působí nejen kolmo na opěrnou plochu, ale i v jiných směrech. Tato tělesa jsou určena pro

- soudečková ložiska řad 230, 231, 222 a 232
- ložiska CARB řad C 30, C 31, C 22 a C 32.

Tělesa jsou vhodná pro uložení

- ložiska s upínacím pouzdrem na hřídeli bez osazení o průměru 90 až 400 mm
- ložiska s upínacím pouzdrem na hřídeli s osazením o průměru 90 až 400 mm
- ložiska s válcovou dírou na hřídeli s osazením o průměru 100 až 420 mm.

### Těsnění

- Labyrintové těsnicí kroužky

### Mazání

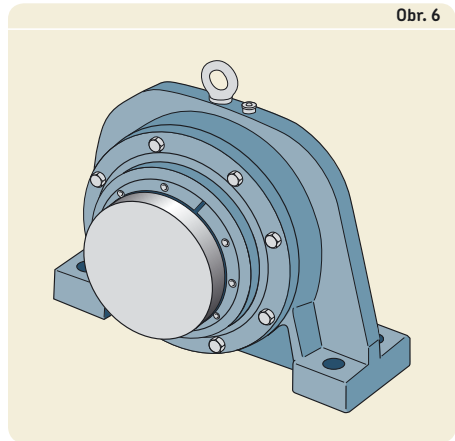
- Mazání plastickým mazivem

### Materiály

- Ocelolitina
- Šedá litina
- Tvárná litina

### Další informace

Další informace uvádí katalog SKF "Bearing housings", katalog "SKF Interactive Engineering Catalogue" na anebo je lze vyhledat online na internetové adrese [www.skf.com](http://www.skf.com).



# Stojatá ložisková tělesa TVN

Obr. 7

Jednodílná ložisková tělesa TVN (→ obr. 7) byla původně navržena pro lehká kolejová vozidla, avšak mohou být používána i jako stojatá ložisková tělesa. Jednodílná tělesa se vyznačují vyšší tuhostí než dělená tělesa. Tato tělesa jsou vhodná pro

- naklápěcí kuličková ložiska řad 12 a 13
- soudečková ložiska řad 213.

Tělesa jsou určena pro uložení

- ložiska s válcovou dírou na hřídeli s osazením o průměru 20 až 75 mm.

### Těsnění

- Plstěné těsnicí kroužky

### Mazání

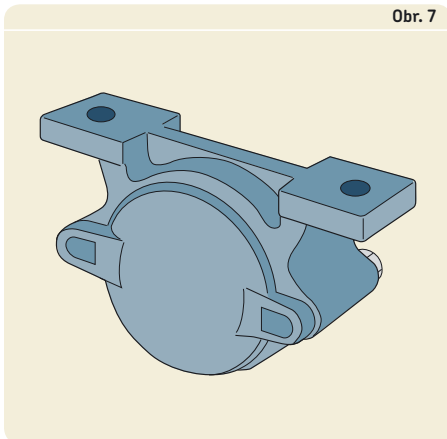
- Mazání plastickým mazivem

### Materiál

- Šedá litina

### Další informace

Další informace uvádí katalog SKF "Bearing housings", katalog "SKF Interactive Engineering Catalogue" na anebo je lze vyhledat online na internetové adrese [www.skf.com](http://www.skf.com).



## Stojatá ložisková tělesa TN

Obr. 8

Jednodílná tělesa TN (→ obr. 8) jsou běžně používána pro méně náročná uložení. Tělesa jsou určena pro naklápěcí kuličková ložiska s rozšířeným vnitřním kroužkem řady 112 pro hřídele o průměru od 20 do 60 mm.

### Těsnění

- Plstěné těsnicí kroužky

### Mazání

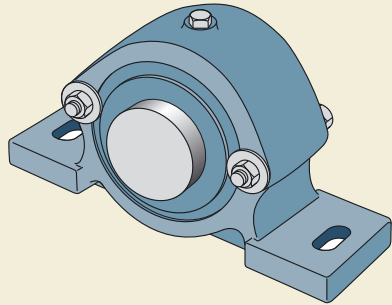
- Mazání plastickým mazivem

### Material

- Šedá litina

### Další informace

Další informace uvádí katalog SKF "Bearing housings", katalog "SKF Interactive Engineering Catalogue" na anebo je lze vyhledat online na internetové adrese [www.skf.com](http://www.skf.com).



## Přírubová ložisková tělesa I-1200(00)

Obr. 9

Přírubová ložisková tělesa řady I-1200(00) (→ obr. 9) jsou nabízena pro méně náročná uložení. Tělesa jsou určena pro naklápěcí kuličková ložiska s rozšířeným vnitřním kroužkem řady 112 pro hřídele o průměru od 20 do 60 mm.

### Těsnění

- Plstěné těsnicí kroužky

### Mazání

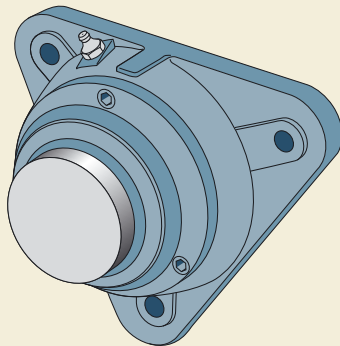
- Mazání plastickým mazivem

### Material

- Šedá litina

### Další informace

Další informace uvádí katalog SKF "Bearing housings", katalog "SKF Interactive Engineering Catalogue" na anebo je lze vyhledat online na internetové adrese [www.skf.com](http://www.skf.com).



## Přírubová ložisková tělesa 7225(00)

Přírubová ložisková tělesa řady 7225(00) jsou vyráběna ve dvou provedeních v závislosti na velikosti tělesa (→ **obr. 10**). Menší tělesa mají trojúhelníkový tvar (**a**) a větší tělesa jsou čtvercová (**b**). Tato tělesa jsou určena pro

- naklápací kuličková ložiska řad 12 a 22
- soudečková ložiska řady 222
- ložiska CARB řady C 22.

Tato ložisková tělesa jsou určena pro uložení

- ložiska s upínacím pouzdrem na hřídeli bez osazení o průměru 20 až 100 mm.

### Těsnění

- Plstěné těsnicí kroužky

### Mazání

- Mazání plastickým mazivem

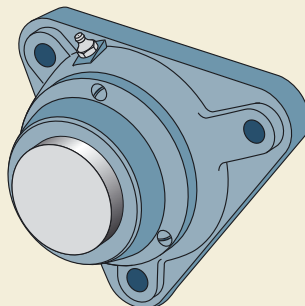
### Materiál

- Šedá litina

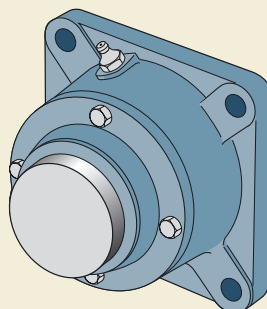
### Další informace

Další informace uvádí katalog SKF "Bearing housings", katalog "SKF Interactive Engineering Catalogue" na anebo je lze vyhledat online na internetové adrese [www.skf.com](http://www.skf.com).

Obr. 10



a



b

## Napínací ložisková tělesa THD

Napínací ložisková tělesa THD (→ **obr. 11**), která jsou zvlášť navržena pro pásové dopravníky, jsou určena pro

- soudečková ložiska řad 230, 231, 232 a 222
- ložiska CARB řad C 30, C 31, C 32 a C 22.

Tato ložisková tělesa jsou určena pro uložení

- ložiska s upínacím pouzdrem na hřídeli bez osazení o průměru 50 až 400 mm.

### Těsnění

- Labyrintové těsnicí kroužky

### Mazání

- Mazání plastickým mazivem

### Materiály

- Ocelolitina
- Šedá litina
- Tvárná litina

### Další informace

Další informace uvádí katalog SKF "Bearing housings", katalog "SKF Interactive Engineering Catalogue" na anebo je lze vyhledat online na internetové adrese [www.skf.com](http://www.skf.com).

