



2009-01

VALIVÁ LOŽISKA





VALIVÁ LOŽISKA

Údaje uvedené v této publikaci byly pečlivě zkontrolovány a jsou prakticky ověřeny. Vzhledem k pokračujícímu technickému vývoji si však vyhrazujeme právo na změny bez předcházejícího upozornění.

Obsah

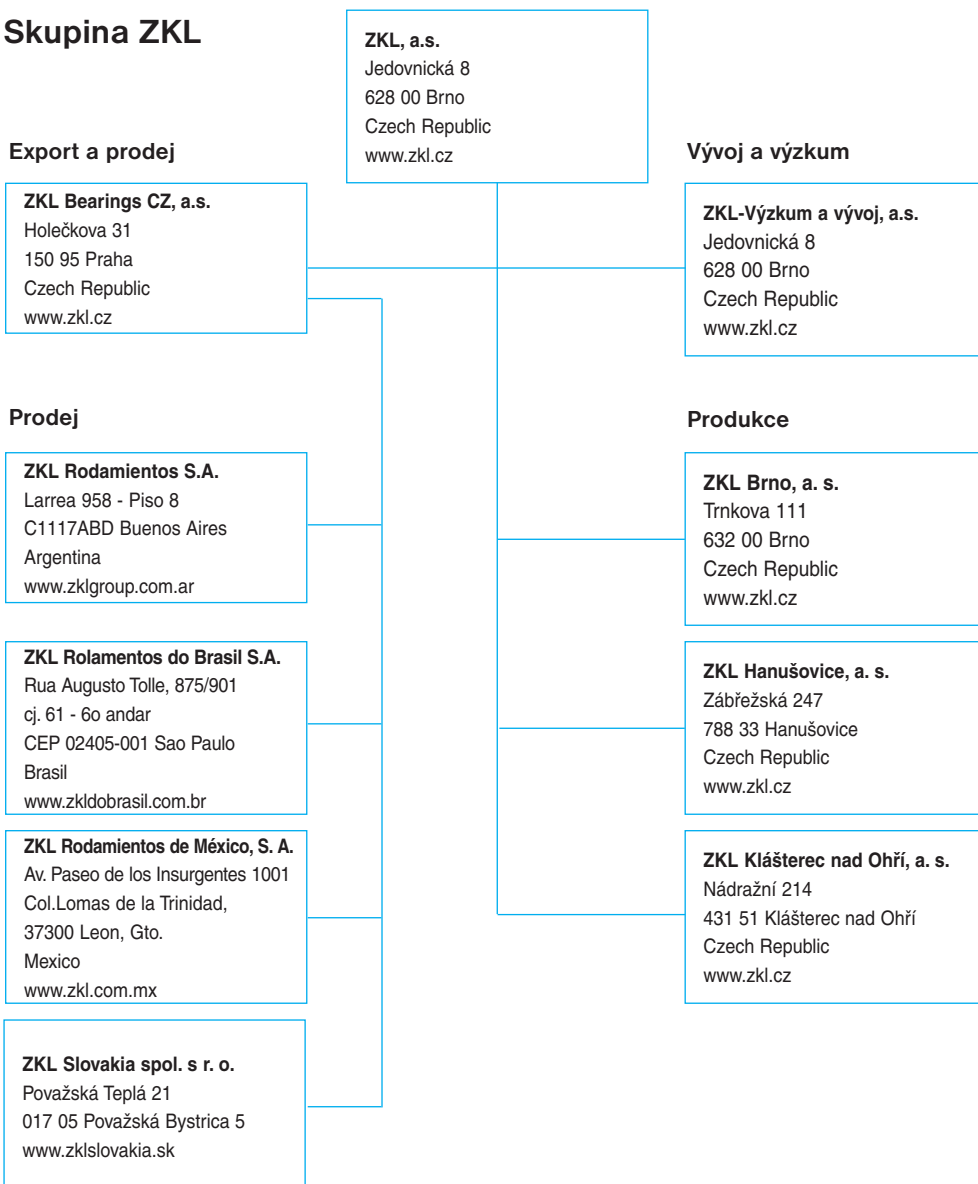
Předmluva	6
1 Základní výpočty	7
1.1 Dynamické zatížení	7
1.1.1 Základní dynamická únosnost	7
1.1.2 Trvanlivost	7
1.1.3 Ekvivalentní dynamické zatížení	14
1.1.4 Vliv teploty	16
1.2 Statické zatížení	17
1.2.1 Základní statická únosnost	17
1.2.2 Ekvivalentní statické zatížení	17
1.2.3 Bezpečnost ložisek při statickém zatížení	18
1.3 Mezní frekvence otáčení	18
2 Konstrukční údaje o ložiscích	19
2.1 Hlavní rozměry	19
2.2 Označování	20
2.3 Přesnost ložisek	27
2.4 Vnitřní vůle	38
2.5 Klec	42
2.6 Kryty	42
3 Konstrukce uložení	43
3.1 Všeobecné zásady konstrukce uložení s valivými ložisky	43
3.2 Upevnění ložiska	44
3.2.1 Radiální upevnění ložiska	44
3.2.2 Axiální upevnění ložiska	46
3.3 Těsnění	51
3.3.1 Bezdotykové těsnění	51
3.3.2 Třecí těsnění	52
3.3.3 Kombinované těsnění	53
4 Mazání ložisek	54
4.1 Mazání plastickým mazivem	54
4.1.1 Domazávací období	54
4.1.2 Plastická maziva pro ložiska	54
4.2 Mazání olejem	57
4.2.1 Oleje pro ložiska	57
4.3 Mazání pevnými mazivy	60
5 Montáž a demontáž ložisek	60
6 Tabulky valivých ložisek	62
Jednořadá kuličková ložiska	64
Jednořadá kuličková ložiska s kosoúhlým stykem	86
Dvouřadá kuličková ložiska s kosoúhlým stykem	102
Dvouřadá naklápěcí kuličková ložiska	106
Jednořadá válečková ložiska	112
Dvouřadá válečková ložiska	128
Jednořadá jehlová ložiska	132
Dvouřadá soudečková ložiska	136
Kuželíková ložiska	152
Axiální kuličková ložiska	174
Axiální soudečková ložiska	184
Upínací ložiska a úložné jednotky	194
Kloubová ložiska	206
Příslušenství valivých ložisek	210
Valivá tělíška	220
Speciální ložiska	226

Publikace Valivá ložiska ZKL uvádí přehled normalizovaných valivých ložisek a příslušenství, která se vyrábějí a dodávají pod označením ZKL a u kterých se uplatňují mezinárodní normy ISO.

V konstrukci, výrobě, skladování a prodeji valivých ložisek se uplatňují mezinárodní normy ISO.

Technická část publikace obsahuje nejdůležitější údaje týkající se výpočtů, konstrukčních údajů, navrhování uložení, mazání, jakož i o montáži a demontáži valivých ložisek. V tabulkové části jsou uvedena vyráběná normalizovaná valivá ložiska a příslušenství v základním konstrukčním provedení a v hlavních obměnách od základného provedení, jako jsou ložiska s kuželovou dírou, ložiska s krytem nebo s drážkou pro pojistný kroužek a podobně.

Skupina ZKL



1 Základní výpočty

Potřebná velikost ložiska se stanoví na základě působících vnějších sil a podle požadavků na trvanlivost a spolehlivost ložiska v uložení. Velikost, směr, smysl a charakter zatížení ložiska jakož i provozní frekvence otáček jsou rozhodující pro volbu druhu a velikosti ložiska. Přitom se musí také přihlížet na další zvláštní nebo důležité podmínky každého jednotlivého případu jako např. provozní teplotu, prostorové možnosti, jednoduchost montáže, požadavky na mazání, těsnění atd., které mohou ovlivnit výběr nevhodnějšího ložiska. Pro dané konkrétní podmínky mohou v mnohých případech vyhovovat různé typy ložisek.

Z hlediska působení vnějších sil a funkce ložiska v příslušném uzlu nebo celku rozlišujeme v ložiskové technice dva typy zatížení valivého ložiska:

- pokud se ložiskové kroužky navzájem relativně vůči sobě otáčejí a ložisko je za tohoto stavu vystaveno působení vnějších sil (což platí pro většinu případů použití ložisek), jde o **dynamické zatížení ložiska**,
- pokud se ložiskové kroužky buď navzájem nepohybují, nebo se pohybují velmi pomalu, ložisko přenáší kývavý pohyb nebo vnější síly působí kratší čas, než je čas jedné otáčky ložiska, jde o **statické zatížení ložiska**.

Pro výpočet bezpečnosti ložiska je v prvním případě rozhodující trvanlivost limitovaná poruchou zapříčiněnou únavou materiálu některé ze součástí ložiska. V druhém případě jsou to trvalé deformace funkčních ploch v místech styku valivých těles a oběžných drah.

1.1 Dynamické zatížení

1.1.1 Základní dynamická únosnost

Základní dynamická únosnost je stále neproměnné zatížení, které může ložisko teoreticky přenášet při základní trvanlivosti jednoho milionu otáček.

Pro radiální ložiska se základní dynamická únosnost C_r vztahuje na stále neproměnné, čistě radiální zatížení. Pro axiální ložiska se základní axiální dynamická únosnost C_a vztahuje na neproměnné, čistě axiální zatížení, působící v ose ložiska.

Pro každé ložisko je v tabulkové části uvedena základní dynamická únosnost C_r a C_a , jejichž velikost závisí na rozměru ložiska, počtu valivých těles, materiálu a konstrukci ložiska. Hodnoty základních dynamických únosností byly stanoveny podle normy STN ISO 281. Tyto hodnoty jsou ověřeny na zkušebních zařízeních a potvrzeny provozními výsledky.

1.1.2 Trvanlivost

Trvanlivost ložiska je dána počtem otáček, které vykoná jeden kroužek vzhledem k druhému kroužku, dokud se neobjeví první příznaky únavy materiálu na jednom z kroužků nebo na valivém tělese.

Mezi ložisky stejného typu mohou být však značné rozdíly v trvanlivosti, a proto se pro výpočet trvanlivosti podle STN ISO 281 používá za základ základní trvanlivost, tj. trvanlivost, prezentovaná dobou provozu, kterou dosáhne nebo překročí skupina ložisek při spolehlivosti 90%.

Rovnice základní trvanlivosti

Základní trvanlivost ložiska je matematicky definována rovnicí trvanlivosti, která platí pro všechny typy ložisek

$$L_{10} = \left(\frac{C}{P} \right)^p \text{ alebo } \frac{C}{P} = (L_{10})^{\frac{1}{p}}$$

L_{10}	- základní trvanlivost	[10 ⁶ ot]
C	- základní dynamická únosnost (hodnoty C_r , C_a jsou uvedeny v tabulkové části)	[kN]
P	- ekvivalentní dynamické zatížení ložiska (rovnice pro výpočet P_r , P_a jsou uvedené v odst. 1.1.3 a při každé konstrukční skupině ložisek)	[kN]
p	- mocnitél pro kuličková ložiska $p = 3$ pro válečková, jehlová, soudková a kuželíková ložiska $p = \frac{10}{3}$	

V tabulce 1 je uvedena závislost trvanlivosti L_{10} v milionech otáček a příslušný poměr C/P. V případě, že se frekvence otáček nemění, může se pro výpočet trvanlivosti použít upravená rovnice, která vyjadřuje základní trvanlivost v provozních hodinách:

$$L_{10h} = \left(\frac{C}{P}\right)^p \cdot \frac{10^6}{60 \cdot n} \quad [\text{h}]$$

L_{10h} - základní trvanlivost
 n - frekvence otáček

[h]
 [min⁻¹]

Závislost poměru C/P na základní trvanlivosti L_{10h} a na frekvenci otáček n je uvedena pro kuličková ložiska v tabulce 2 a pro válečková, jehlová, soudečková a kuželíková ložiska v tabulce 3.

Poměr C/P v závislosti na trvanlivosti L_{10h}				Tab. 1			
Pro kuličková ložiska				Pro válečková, jehlová, soudečková a kuželíková ložiska			
Trvanlivost L_{10}	$\frac{C}{P}$	Trvanlivost L_{10}	$\frac{C}{P}$	Trvanlivost L_{10}	$\frac{C}{P}$	Trvanlivost L_{10}	$\frac{C}{P}$
10 ⁶ ot		10 ⁶ ot		10 ⁶ ot		10 ⁶ ot	
0,5	0,793	600	8,43	0,5	0,812	600	6,81
0,75	0,909	650	8,66	0,75	0,917	650	6,98
1	1	700	8,88	1	1	700	7,14
1,5	1,14	750	9,09	1,5	1,13	750	7,29
2	1,26	800	9,28	2	1,24	800	7,43
3	1,44	850	9,47	3	1,39	850	7,56
4	1,59	900	9,65	4	1,52	900	7,70
5	1,71	950	9,83	5	1,62	950	7,82
6	1,82	1000	10	6	1,71	1000	7,94
8	2	1100	10,3	8	1,87	1100	8,17
10	2,15	1200	10,6	10	2	1200	8,39
12	2,29	1300	10,9	12	2,11	1300	8,59
14	2,41	1400	11,2	14	2,21	1400	8,79
16	2,52	1500	11,4	16	2,30	1500	8,97
18	2,62	1600	11,7	18	2,38	1600	9,15
20	2,71	1700	11,9	20	2,46	1700	9,31
25	2,92	1800	12,2	25	2,63	1800	9,48
30	3,11	1900	12,4	30	2,77	1900	9,63
35	3,27	2000	12,6	35	2,91	2000	9,78
40	3,42	2200	13	40	3,02	2200	10,1
45	3,56	2400	13,4	45	3,13	2400	10,3
50	3,68	2600	13,8	50	3,23	2600	10,6
60	3,91	2800	14,1	60	3,42	2800	10,8
70	4,12	3000	14,4	70	3,58	3000	11
80	4,31	3500	15,2	80	3,72	3500	11,5
90	4,48	4000	15,9	90	3,86	4000	12
100	4,64	4500	16,5	100	3,98	4500	12,5
120	4,93	5000	17,1	120	4,20	5000	12,9
140	5,19	5500	17,7	140	4,40	5500	13,2
160	5,43	6000	18,2	160	4,58	6000	13,6
180	5,65	7000	19,1	180	4,75	7000	14,2
200	5,85	8000	20	200	4,90	8000	14,8
250	6,30	9000	20,8	250	5,24	9000	15,4
300	6,69	10000	21,5	300	5,54	10000	15,8
350	7,05	12500	23,2	350	5,80	12500	16,9
400	7,37	15000	24,7	400	6,03	15000	17,9
450	7,66	17500	26	450	6,25	17500	18,7
500	7,94	20000	27,1	500	6,45	20000	19,5
550	8,19	25000	29,2	550	6,64	25000	20,9

Poměr C/P v závislosti na trvanlivosti L_{10h} a frekvenci otáček n pro kuličková ložiska

Tab. 2

Trvanlivost L_{10h}	Frekvence otáček n [min^{-1}]													
	10	16	25	40	63	100	125	160	200	250	320	400	500	630
h														
100	-	-	-	-	-	-	-	-	1,06	1,15	1,24	1,34	1,45	1,56
500	-	-	-	1,06	1,24	1,45	1,56	1,68	1,82	1,96	2,12	2,29	2,47	2,67
1 000	-	-	1,15	1,34	1,56	1,82	1,96	2,12	2,29	2,47	2,67	2,88	3,11	3,36
1 250	-	1,06	1,24	1,45	1,68	1,96	2,12	2,29	2,47	2,67	2,88	3,11	3,36	3,63
1 600	-	1,15	1,34	1,56	1,82	2,12	2,29	2,47	2,67	2,88	3,11	3,36	3,63	3,91
2 000	1,06	1,24	1,45	1,68	1,96	2,29	2,47	2,67	2,88	3,11	3,36	3,63	3,91	4,23
2 500	1,15	1,34	1,56	1,82	2,12	2,47	2,67	2,88	3,11	3,36	3,63	3,91	4,23	4,56
3 200	1,24	1,45	1,68	1,96	2,29	2,67	2,88	3,11	3,36	3,63	3,91	4,23	4,56	4,93
4 000	1,34	1,56	1,82	2,12	2,47	2,88	3,11	3,36	3,63	3,91	4,23	4,56	4,93	5,32
5 000	1,45	1,68	1,96	2,29	2,67	3,11	3,36	3,63	3,91	4,23	4,56	4,93	5,32	5,75
6 300	1,56	1,82	2,12	2,47	2,88	3,36	3,63	3,91	4,23	4,56	4,93	5,32	5,75	6,20
8 000	1,68	1,96	2,29	2,67	3,11	3,63	3,91	4,23	4,56	4,93	5,32	5,75	6,20	6,70
10 000	1,82	2,12	2,47	2,88	3,36	3,91	4,23	4,56	4,93	5,32	5,75	6,20	6,70	7,23
12 500	1,96	2,29	2,67	3,11	3,36	4,23	4,56	4,93	5,32	5,75	6,20	6,70	7,23	7,81
16 000	2,12	2,47	2,88	3,36	3,91	4,56	4,93	5,23	5,75	6,20	6,70	7,23	7,81	8,43
20 000	2,29	2,67	3,11	3,63	4,23	4,93	5,32	5,75	6,20	6,70	7,23	7,81	8,43	9,11
25 000	2,47	2,88	3,36	3,91	4,56	5,32	5,75	6,20	6,70	7,23	7,81	8,43	9,11	9,83
32 000	2,67	3,11	3,63	4,23	4,93	5,75	6,20	6,70	7,23	7,81	8,43	9,11	9,83	10,6
40 000	2,88	3,36	3,91	4,56	5,32	6,20	6,70	7,23	7,81	8,43	9,11	9,83	10,6	11,5
50 000	3,11	3,63	4,23	4,93	5,75	6,70	7,23	7,81	8,43	9,11	9,83	10,6	11,5	12,4
63 000	3,36	3,91	4,56	5,32	6,20	7,23	7,81	8,43	9,11	9,83	10,6	11,5	12,4	13,4
80 000	3,36	4,23	4,93	5,75	6,70	7,81	8,43	9,11	9,83	10,6	11,5	12,4	13,4	14,5
100 000	3,91	4,56	5,32	6,20	7,23	8,43	9,11	9,83	10,6	11,5	12,4	13,4	14,5	15,6
200 000	4,93	5,75	6,70	7,81	9,11	10,6	11,5	12,4	13,4	14,5	15,6	16,8	18,2	19,6

Trvanlivost L_{10h}	Frekvence otáček n [min^{-1}]													
	800	1000	1250	1600	2000	2500	3200	4000	5000	6300	8000	10000	12500	16000
h														
100	1,68	1,82	1,96	2,12	2,29	2,47	2,67	2,88	3,11	3,36	3,63	3,91	4,23	4,56
500	2,88	3,11	3,36	3,63	3,91	4,23	4,56	4,93	5,32	5,75	6,20	6,70	7,23	7,81
1 000	3,63	3,91	4,23	4,56	4,93	5,32	5,75	6,20	6,70	7,23	7,81	8,43	9,11	9,83
1 250	3,91	4,23	4,56	4,93	5,32	5,75	6,20	6,70	7,23	7,81	8,43	9,11	9,83	10,6
1 600	4,23	4,56	4,93	5,32	5,75	6,20	6,70	7,23	7,81	8,43	9,11	9,83	10,6	11,5
2 000	4,56	4,93	5,32	5,75	6,20	6,70	7,23	7,81	8,43	9,11	9,83	10,6	11,5	12,4
2 500	4,93	5,32	5,75	6,20	6,70	7,23	7,81	8,43	9,11	9,83	10,6	11,5	12,4	13,4
3 200	5,32	5,75	6,20	6,70	7,23	7,81	8,43	9,11	9,83	10,6	11,5	12,4	13,4	14,5
4 000	5,75	6,20	6,70	7,23	7,81	8,43	9,11	9,83	10,6	11,5	12,4	13,4	14,5	15,6
5 000	6,20	6,70	7,23	7,81	8,43	9,11	9,83	10,6	11,5	12,4	13,4	14,5	15,6	16,8
6 300	6,70	7,23	7,81	8,43	9,11	9,83	10,6	11,5	12,4	13,4	14,5	15,6	16,8	18,2
8 000	7,23	7,81	8,43	9,11	9,83	10,6	11,5	12,4	13,4	14,5	15,6	16,8	18,2	19,6
10 000	7,81	8,43	9,11	9,83	10,6	11,5	12,4	13,4	14,5	15,6	16,8	18,2	19,6	21,2
12 500	8,43	9,11	9,83	10,6	11,5	12,4	13,4	14,5	15,6	16,8	18,2	19,6	21,2	22,9
16 000	9,11	9,83	10,6	11,5	12,4	13,4	14,5	15,6	16,8	18,2	19,6	21,2	22,9	24,7
20 000	9,83	10,6	11,5	12,4	13,4	14,5	15,6	16,8	18,2	19,6	21,2	22,9	24,7	26,7
25 000	10,6	11,5	12,4	13,4	14,5	15,6	16,8	18,2	19,6	21,2	22,9	24,7	26,7	28,8
32 000	11,5	12,4	13,4	14,5	15,6	16,8	18,2	19,6	21,2	22,9	24,7	26,7	28,8	31,1
40 000	12,4	13,4	14,5	15,6	16,8	18,2	19,6	21,2	22,9	24,7	26,7	28,8	31,1	-
50 000	13,4	14,5	15,6	16,8	18,2	19,6	21,2	22,9	24,7	26,7	28,8	31,1	-	-
63 000	14,5	15,6	16,8	18,2	19,6	21,2	22,9	24,7	26,7	28,8	31,1	-	-	-
80 000	15,6	16,8	18,2	19,6	21,2	22,9	24,7	26,7	28,8	31,1	-	-	-	-
100 000	16,8	18,2	19,6	21,2	22,9	24,7	26,7	28,8	31,1	-	-	-	-	-
200 000	21,2	22,9	24,7	26,7	28,8	31,1	-	-	-	-	-	-	-	-

Poměr C/P v závislosti na trvanlivosti L_{10h} a frekvenci otáček n pro válečková, soudečková a kuželíková ložiska Tab. 3

Trvanlivost L_{10h}	Frekvence otáček n [min^{-1}]													
	10	16	25	40	63	100	125	160	200	250	320	400	500	630
h														
100	-	-	-	-	-	-	-	-	1,05	1,1	1,21	1,30	1,39	1,49
500	-	-	-	1,05	1,21	1,39	1,49	1,60	1,71	1,83	1,97	2,11	2,26	2,42
1 000	-	-	1,13	1,30	1,49	1,71	1,83	1,97	2,11	2,26	2,42	2,59	2,78	2,97
1 250	-	1,05	1,21	1,39	1,60	1,83	1,97	2,11	2,26	2,42	2,59	2,78	2,97	3,19
1 600	-	1,13	1,30	1,49	1,71	1,97	2,11	2,26	2,42	2,59	2,78	2,97	3,19	3,42
2 000	1,05	1,21	1,39	1,60	1,83	2,11	2,26	2,42	2,59	2,78	2,97	3,19	3,42	3,66
2 500	1,13	1,30	1,49	1,71	1,97	2,26	2,42	2,59	2,78	2,97	3,19	3,42	3,66	3,92
3 200	1,21	1,39	1,60	1,83	2,11	2,42	2,59	2,78	2,97	3,19	3,42	3,66	3,92	4,20
4 000	1,30	1,49	1,71	1,97	2,26	2,59	2,78	2,97	3,19	3,42	3,66	3,92	4,20	4,50
5 000	1,39	1,60	1,83	2,11	2,42	2,78	2,97	3,19	3,42	3,66	3,92	4,20	4,50	4,82
6 300	1,49	1,71	1,97	2,26	2,59	2,97	3,19	3,42	3,66	3,92	4,20	4,50	4,82	5,17
8 000	1,60	1,83	2,11	2,42	2,78	3,19	3,42	3,66	3,92	4,20	4,50	4,82	5,17	5,54
10 000	1,71	1,97	2,26	2,59	2,97	3,42	3,66	3,92	4,20	4,50	4,82	5,17	5,54	5,94
12 500	1,83	2,11	2,42	2,78	3,19	3,66	3,92	4,20	4,50	4,82	5,17	5,54	5,94	6,36
16 000	1,97	2,26	2,59	2,97	3,42	3,92	4,20	4,50	4,82	5,17	5,54	5,94	6,36	6,81
20 000	2,11	2,42	2,78	3,19	3,66	4,20	4,50	4,82	5,17	5,54	5,94	6,36	6,81	7,30
25 000	2,26	2,59	2,97	3,42	3,92	4,50	4,82	5,17	5,54	5,94	6,36	6,81	7,30	7,82
32 000	2,42	2,78	3,19	3,66	4,20	4,82	5,17	5,54	5,94	6,36	6,81	7,30	7,82	8,38
40 000	2,59	2,97	3,42	3,92	4,50	5,17	5,54	5,94	6,36	6,81	7,30	7,82	8,38	8,98
50 000	2,78	3,19	3,66	4,20	4,82	5,54	5,94	6,36	6,81	7,30	7,82	8,38	8,98	9,62
63 000	2,97	3,42	3,92	4,50	5,17	5,94	6,36	6,81	7,30	7,82	8,38	8,98	9,62	10,3
80 000	3,19	3,66	4,20	4,82	5,54	6,36	6,81	7,30	7,82	8,38	8,98	9,62	10,3	11,0
100 000	3,42	3,92	4,50	5,17	5,94	6,81	7,30	7,82	8,38	8,98	9,62	10,3	11,0	11,8
200 000	4,20	4,82	5,54	6,36	7,30	8,38	8,98	9,62	10,3	11,0	11,8	12,7	13,6	14,6

Trvanlivost L_{10h}	Frekvence otáček n [min^{-1}]													
	800	1000	1250	1600	2000	2500	3200	4000	5000	6300	8000	10000	12500	16000
h														
100	1,60	1,71	1,83	1,97	2,11	2,26	2,42	2,59	2,78	2,97	3,19	3,42	3,66	3,92
500	2,59	2,78	2,97	3,19	3,42	3,66	3,92	4,20	4,50	4,82	5,17	5,54	5,94	6,36
1 000	3,19	3,42	3,66	3,92	4,20	4,50	4,82	5,17	5,54	5,94	6,36	6,81	7,30	7,82
1 250	3,42	3,66	3,92	4,20	4,50	4,82	5,17	5,54	5,94	6,36	6,81	7,30	7,82	8,38
1 600	3,66	3,92	4,20	4,50	4,82	5,17	5,54	5,94	6,36	6,81	7,30	7,82	8,38	8,98
2 000	3,92	4,20	4,50	4,82	5,17	5,54	5,94	6,36	6,81	7,30	7,82	8,38	8,98	9,62
2 500	4,20	4,50	4,82	5,17	5,54	5,94	6,36	6,81	7,30	7,82	8,38	8,98	9,62	10,3
3 200	4,50	4,82	5,17	5,54	5,94	6,36	6,81	7,30	7,82	8,38	8,98	9,62	10,3	11,0
4 000	4,82	5,17	5,54	5,94	6,36	6,81	7,30	7,82	8,38	8,98	9,62	10,3	11,0	11,8
5 000	5,17	5,54	5,94	6,36	6,81	7,30	7,82	8,38	8,98	9,62	10,3	11,0	11,8	12,7
6 300	5,54	5,94	6,36	6,81	7,30	7,82	8,38	8,98	9,62	10,3	11,0	11,8	12,7	13,6
8 000	5,94	6,36	6,81	7,30	7,82	8,38	8,98	9,62	10,3	11,0	11,8	12,7	13,6	14,6
10 000	6,36	6,81	7,30	7,82	8,38	8,98	9,62	10,3	11,0	11,8	12,7	13,6	14,6	15,6
12 500	6,81	7,30	7,82	8,38	8,98	9,62	10,3	11,0	11,8	12,7	13,6	14,6	15,6	16,7
16 000	7,30	7,82	8,38	8,98	9,62	10,3	11,0	11,8	12,7	13,6	14,6	15,6	16,7	17,9
20 000	7,82	8,38	8,98	9,62	10,3	11,0	11,8	12,7	13,6	14,6	15,6	16,7	17,9	19,2
25 000	8,38	8,98	9,62	10,3	11,0	11,8	12,7	13,6	14,6	15,6	16,7	17,9	19,2	20,6
32 000	8,98	9,62	10,3	11,0	11,8	12,7	13,6	14,6	15,6	16,7	17,9	19,2	20,6	-
40 000	9,62	10,3	11,0	11,8	12,7	13,6	14,6	15,6	16,7	17,9	19,2	20,6	-	-
50 000	10,3	11,0	11,8	12,7	13,6	14,6	15,6	16,7	17,9	19,2	20,6	-	-	-
63 000	11,0	11,8	12,7	13,6	14,6	15,6	16,7	17,9	19,2	20,6	-	-	-	-
80 000	11,8	12,7	13,6	14,6	15,6	16,7	17,9	19,2	20,6	-	-	-	-	-
100 000	12,7	13,6	14,6	15,6	16,7	17,9	19,2	20,6	-	-	-	-	-	-
200 000	15,6	16,7	17,9	19,2	20,6	-	-	-	-	-	-	-	-	-

U uložení náprav silničních a kolejových vozidel se základní trvanlivost může vyjádřit upraveným vztahem v počtu ujetých kilometrů.

$$L_{10\text{km}} = \left(\frac{C}{P}\right)^p \cdot \frac{\pi D}{1000}$$

$L_{10\text{km}}$ – základní trvanlivost

[10⁶km]

D – průměr kola

[m]

Směrné hodnoty základní trvanlivosti

V případech, když není pro daný případ uložení předem požadovaná trvanlivost, lze za přiměřené považovat hodnoty uvedené v tabulce 4 a 5.

Směrné hodnoty základní trvanlivosti v provozních hodinách		Tab. 4
Druh stroje	Základní trvanlivost L_{10h}	
	h	
přístroje a nářadí zřídka používané	1 000	
elektrické stroje pro domácnost, malé ventilátory	2 000 až 4 000	
stroje pro přerušovaný provoz, ruční nástroje, dílenské jeřáby, hospodářské stroje	4 000 až 8 000	
stroje pro přerušovaný provoz s požadovanou vysokou spolehlivostí, pomocné stroje v elektrárnách, pásové dopravníky, dopravní vozíky, výtahy	8 000 až 15 000	
válcovací stolice	6 000 až 12 000	
stroje pro 8–16hodinový provoz, stacionární elektromotory, ozubené převody, včetně textilních strojů, stroje na zpracování plastů, tiskařské stroje, jeřáby	15 000 až 30 000	
obráběcí stroje všeobecně	20 000 až 30 000	
stroje pro trvalý provoz: stacionární elektrické stroje, dopravní zařízení, válečková dopravníky, čerpadla, odstředivky, dmychadla, kompresory, tlukadlové mlýny, drtiče, briketovací lisy, důlní výtahy, lanové kotouče	40 000 až 60 000	
stroje pro trvalý provoz s velkou provozní bezpečností: elektrárenské stroje, vodárenské stroje, papírenské stroje, lodní stroje	100 000 až 200 000	

Směrné hodnoty základní trvanlivosti v kilometrech		Tab. 5
Druh vozidla	Základní trvanlivost $L_{10\text{km}}$	
	km	
kola silničních vozidel:		
motocykly	60 000	
osobní automobily	150 000 až 250 000	
nákladní automobily, autobusy	400 000 až 500 000	
Nápravová ložiska kolejových vozidel		
nákladní železniční vozy (dle UIC) při trvalém působení maximálního zatížení na nápravu	800 000	
tramvaje	1 500 000	
osobní železniční vozy	3 000 000	
motorové vozy a motorové jednotky	3 000 000 až 4 000 000	
lokomotivy	3 000 000 až 5 000 000	

Rovnice upravené trvanlivosti

Upravená trvanlivost je korigovaná základní trvanlivost, přičemž se při výpočtu kromě zatížení zohledňuje vliv materiálu ložiskových součástí, fyzikálně-mechanické a chemické vlastnosti maziva a teplotní režim pracovního prostředí ložiska.

$$L_{na} = a_1 \cdot a_{23} \cdot L_{10}$$

- L_{na} – upravená trvanlivost pro spolehlivost (100-n) %
a jiné než běžné provozní podmínky [10⁶ot]
- a_1 – koeficient spolehlivosti pro jinou než 90 % spolehlivost, viz tabulku 6
- a_{23} – koeficient materiálu, maziva, technologie výroby a provozních podmínek,
viz obr. 1
- L_{10} – základní trvanlivost [10⁶ot]

Hodnoty koeficientu a_1		Tab. 6
Spolehlivost (%)	L_n	a_1
90	L_{10}	1,00
95	L_5	0,62
96	L_4	0,53
97	L_3	0,44
98	L_2	0,33
99	L_1	0,21

Pro základní stanovení hodnot koeficientu a_{23} se vychází z diagramu na obrázku 1.

$$\kappa = \frac{\nu}{\nu_1}$$

ν – kinematická viskozita maziva při provozní teplotě ložiska [mm².s⁻¹]

ν_1 – kinematická viskozita pro definovanou frekvenci otáček
a zvolený rozměr ložiska [mm².s⁻¹]

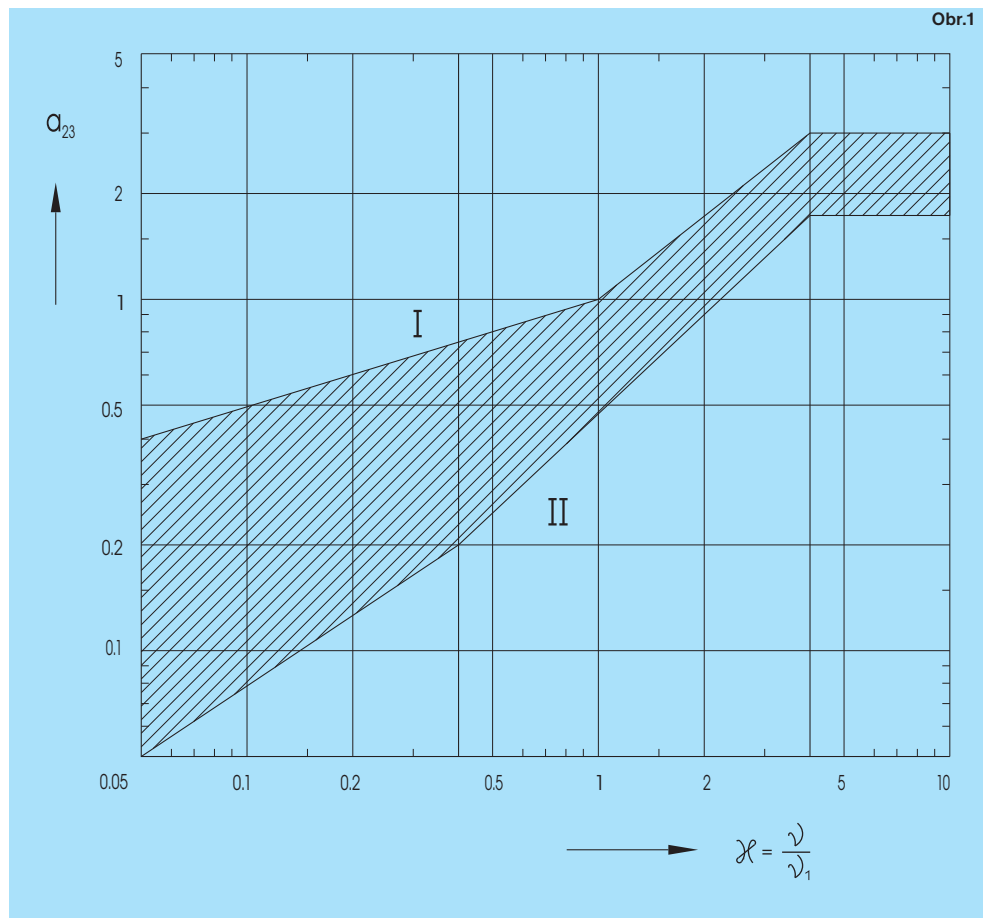
Hodnoty ν a ν_1 určíme podle diagramu na obrázku 24 resp. na obrázku 23.

V diagramu na obr. 1, čára I platí pro radiální kuličková ložiska, která pracují ve velmi čistém prostředí. V ostatních případech se koeficient a_{23} volí nižší v závislosti na čistotě prostředí, přičemž klesající tendence je závislá na konstrukční skupině ložiska v tomto pořadí:

- kuličková ložiska s kosouhlým stykem
- kuželíková ložiska
- válečková ložiska
- dvouřadá naklápěcí kuličková ložiska
- soudečková ložiska

Čára II se může použít při stanovování koeficientu a_{23} pro soudečková ložiska, která pracují v prašném prostředí.

Tuto problematiku doporučujeme konzultovat s dodavatelem.



1.1.3 Ekvivalentní dynamické zatížení

V konstrukčním uzlu je ložisko vystaveno všeobecně působícím silám různé velikosti, při různé frekvenci otáček a s různou dobou působení. Z hlediska metodiky výpočtu je potřebné přepočítat působící síly na konstantní zatížení, při kterém bude mít ložisko stejnou trvanlivost, jakou dosáhne v podmínkách skutečného zatížení. Toto přepočítané konstantní radiální nebo axiální zatížení nazýváme ekvivalentní zatížení P resp. P_r (radiální) nebo P_a (axiální).

Kombinované zatížení

Způsob zatížení konstantní

Vnější síly působící na ložisko se nemění ani co do velikosti ani v závislosti na čase.

Radiální ložiska

Pokud současně působí na radiální ložisko konstantní síly v radiálním i axiálním směru, platí pro výpočet radiálního dynamického ekvivalentního zatížení rovnice

$$P_r = X \cdot F_r + Y \cdot F_a \quad [\text{kN}]$$

P_r	- radiální ekvivalentní dynamické zatížení	[kN]
F_r	- radiální síla působící na ložisko	[kN]
F_a	- axiální síla působící na ložisko	[kN]
X	- koeficient radiálního zatížení	
Y	- koeficient axiálního zatížení	

Koeficienty X a Y jsou závislé na poměru F_a/F_r . Hodnoty X a Y jsou uvedeny v tabulkové části nebo v komentáři před každou konstrukční skupinou ložisek, kde jsou uvedeny bližší údaje pro výpočet ložisek příslušné konstrukční skupiny.

Axiální ložiska

Axiální kuličková ložiska mohou přenášet jen síly působící v axiálním směru a pro výpočet axiálního dynamického ekvivalentního zatížení platí rovnice

$$P_a = F_a \quad [\text{kN}]$$

P_a	- axiální dynamické ekvivalentní zatížení	[kN]
F_a	- axiální zatížení ložiska	[kN]

Axiální soudečková ložiska mohou přenášet i určitá radiální zatížení, avšak jen při současném působení axiálního zatížení, přičemž musí být splněna podmínka

$$P_a = F_a + 1,2 F_r \quad [\text{kN}]$$

Způsob zatížení proměnný

Skutečné proměnné zatížení, jehož časový průběh je znám, se pro výpočet nahrazuje středním myšleným zatížením. Toto myšlené zatížení má na ložisko stejný vliv jako skutečné proměnné zatížení.

Změna velikosti zatížení při stálé frekvenci otáček

Pokud působí na ložisko ve stálém směru zatížení, jehož velikost se mění v závislosti na čase, přičemž frekvence otáček je konstantní (obr. 2), vypočítáme střední myšlené zatížení F_s podle rovnice

$$F_s = \left(\frac{\sum_{i=1}^n F_i^3 \cdot q_i \cdot n_i}{\sum_{i=1}^n q_i \cdot n_i} \right)^{\frac{1}{3}} \quad [\text{kN}]$$

F_s – myšlené střední neproměnné zatížení [kN]

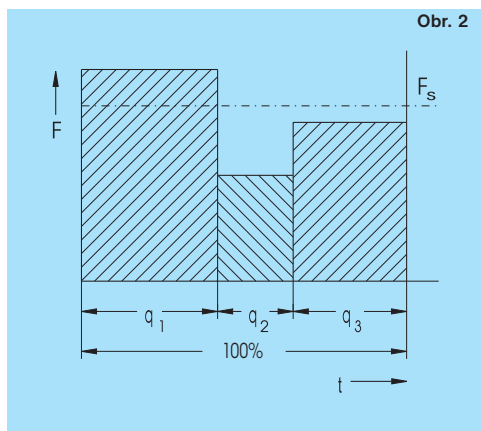
$F_i = F_1, \dots, F_n$ – neproměnné dílčí skutečné zatížení [kN]

$q_i = q_1, \dots, q_n$ – podíl působení dílčích zatažení [%]

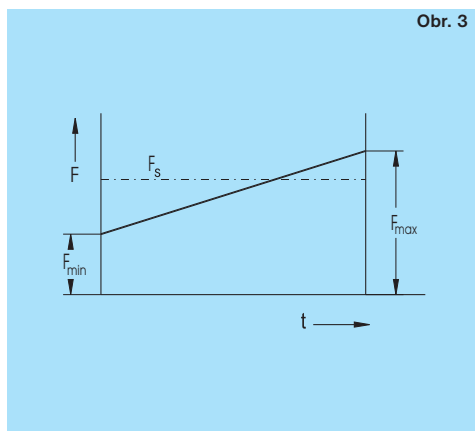
Jestliže působí na ložisko v čase proměnlivé zatížení a přitom se mění i frekvence otáčení, vypočítá se střední myšlené zatížení s rovnice

$$F_s = \frac{F_{\min} + 2F_{\max}}{3} \quad [\text{kN}]$$

Pokud má skutečné zatížení sinusový průběh (obr. 4), je střední myšlené zatížení



$$F_s = 0,75 \cdot F_{\max}$$



$$[\text{kN}]$$

Změna velikosti zatížení při změně frekvence otáček

Pokud působí na ložisko v čase proměnlivé zatížení a přitom se mění i frekvence otáček, vypočítá se střední myšlené zatížení z rovnice

$$F_s = \left(\sum_{i=1}^n F_i^3 \cdot \frac{q_i}{100} \right)^{\frac{1}{3}} \quad [\text{kN}]$$

$n_i = n_1, \dots, n_n$ – konstantní frekvence otáček během působení dílčích zatížení F_1, \dots, F_n [min^{-1}]

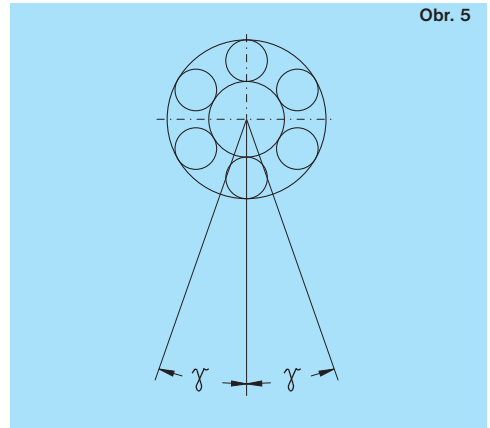
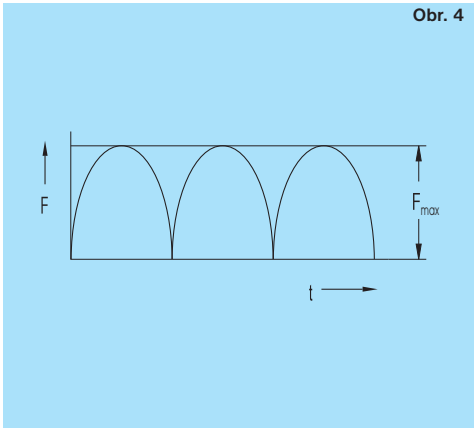
$q_i = q_1, \dots, q_n$ – podíl působení dílčích zatížení a frekvence otáček [%]

Pokud se v závislosti na čase mění jen frekvence otáček, myšlená střední konstantní frekvence otáček se vypočítá z rovnice

$$F_s = F_r \left(\frac{\gamma}{90} \right)^{\frac{1}{p}} \quad [\text{min}^{-1}]$$

n_s = střední frekvence otáček [min^{-1}]

Ložisko vykonává kývavý pohyb



Při kývavém pohybu s amplitudou kývání γ (obr. 5) je nejjednodušší nahradit kývavý pohyb myšlenou rotací, pokud je frekvence otáček rovna frekvenci kmitání. Pro radiální ložiska se střední myšlené zatížení vypočítá z rovnice

$$n_s = \frac{\sum_{i=1}^n q_i \cdot n_i}{100} \quad [\text{kN}]$$

- F_s - střední myšlené zatížení [kN]
- F_r - skutečné radiální zatížení [kN]
- γ - amplituda kývavého pohybu [°]
- p - mocnitel $p = 3$ pro kuličková ložiska
 $p = \frac{10}{3}$ pro válečková, jehlová, soudečková a kuželíková ložiska

1.1.4 Vliv teploty

Dodávaný sortiment ložisek je určený pro použití v prostředí s teplotou do 120°C. Výjimku tvoří dvouřadá soudečková ložiska, která mohou pracovat při teplotách až do 180°C, a jednořadá kuličková ložiska s těsněním (RS, 2RS, RSR, 2RSR) použitelná do teploty 110°C, s těsněním RS2, -2RS2 použitelná do teploty 150°C.

Pro vyšší provozní teploty jsou valivá ložiska vyrobena tak, aby byly zabezpečeny jejich potřebné fyzikálně-mechanické vlastnosti a rozměrová stabilita. Řešení uložení při vyšších provozních teplotách doporučujeme konzultovat s dodávatelem.

Hodnoty základní dynamické únosnosti C_r nebo C_a uváděné v tabulkové části publikace, je potřebné násobit koeficientem f_t , který je uveden v tabulce 7.

Hodnoty koeficientu f_t		Tab. 7			
provozní teplota do [°C]		150	200	250	300
koeficient f_t		0,95	0,9	0,75	0,6

1.2 Statické zatížení

1.2.1 Základní statická únosnost

Radiální základní statická únosnost C_{or} a axiální základní statická únosnost C_{oa} je pro každé ložisko uvedena v tabulkové části publikace. Hodnoty C_{or} a C_{oa} byly stanoveny výpočtem podle mezinárodní normy STN ISO 76.

Základní statická únosnost je zatížení, které odpovídá vypočítaným stykovým napětím v nejvíc zatíženém pásmu styku valivého tělesa a oběžné dráhy ložiska:

- 4600 MP_a pro dvouřadá naklápěcí kuličková ložiska
- 4200 MP_a pro ostatní kuličková ložiska
- 4000 MP_a pro válečková, jehlová, soudečková a kuželíková ložiska

1.2.2 Ekvivalentné statické zatížení

Ekvivalentní statické zatížení je přepočítané radiální zatížení P_{or} pro radiální ložiska a axiální osově zatížení P_{oa} pro axiální ložiska.

$$P_{or} = X_o F_r + Y_o F_a \quad [\text{kN}]$$

$$P_{oa} = X_o F_r + Y_o F_a \quad [\text{kN}]$$

- P_{or} - radiální ekvivalentní statické zatížení [kN]
 P_{oa} - axiální ekvivalentní statické zatížení [kN]
 F_r - radiální zatížení [kN]
 F_a - axiální zatížení [kN]
 X_o - koeficient radiálního zatížení
 Y_o - koeficient axiálního zatížení

Koeficient s_o		Tab. 8	
Pohyb ložiska	Způsob zatížení, požadavky na chod ložiska	Kuličková ložiska	s_o Válečková, jehlová, soudečková, kuželíková ložiska
otáčivý	výrazné nárazové zatížení, vysoké požadavky na klidný chod	2	4
	po statickém zatížení se ložisko otáčí při nižším zatížení	1,5	3
	normální požadavky na klidný chod		
	normální provozní podmínky a normální požadavky na chod	1	1,5
	klidný chod bez otřesů	0,5	1
kývavý	malý úhel výkyvu s velkou frekvencí s nárazovým nerovnoměrným zatížením	2	3,5
	velký úhel výkyvu s malou frekvencí s přibližně stálým periodickým zatížením	1,5	2,5
neotáčivý (v klidu)	výrazné nárazové zatížení	1,5 až 1	3 až 2
	normální a malé zatížení, na chod ložiska nejsou kladeny zvláštní nároky	1 až 0,4	2 až 0,8
	axiální soudečková ložiska při všech druzích pohybu a zatížení	-	4

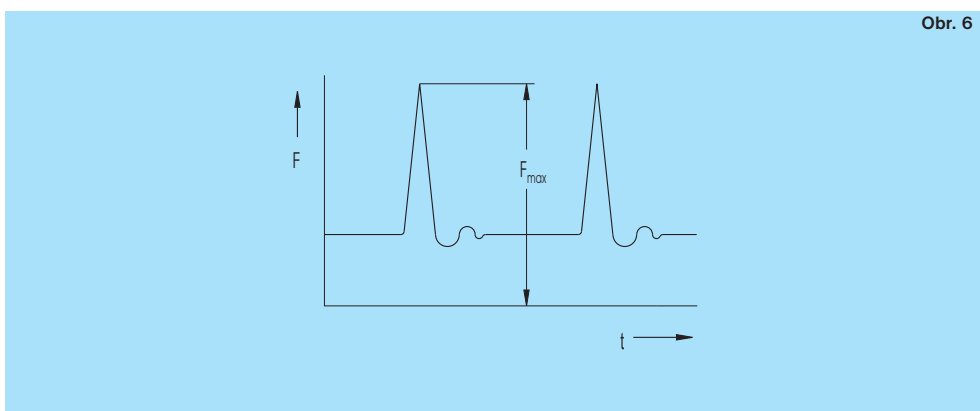
Koeficienty X_o a Y_o jsou uvedeny pro jednotlivá ložiska v tabulkové části publikace. Zároveň jsou tu uvedeny bližší údaje pro stanovení ekvivalentního statického zatížení ložisek dané konstrukční skupiny.

1.2.3 Bezpečnost ložisek při statickém zatížení

V praxi se bezpečnost ložisek při statickém zatížení zjišťuje z poměru C_{or}/P_{or} nebo C_{oa}/P_{oa} a porovnává se s údaji v tabulce 8, kde jsou uvedeny hodnoty nejmenších přípustných koeficientů s_o pro různé provozní podmínky.

$$s_o = \frac{C_{or}}{P_{or}} \text{ anebo } \frac{C_{oa}}{P_{oa}}$$

s_o	- koeficient bezpečnosti při statickém zatažení	
C_{or}	- radiální základní dynamická únosnost	[kN]
C_{oa}	- axiální základní dynamická únosnost	[kN]
P_{or}	- radiální ekvivalentní statické zatížení resp. při výrazném nárazovém zatažení max. působící nárazová síla $F_{r \max}$ (obr. 6)	[kN]
P_{oa}	- axiální ekvivalentní statické zatížení, resp. při výrazném nárazovém zatažení max. působící nárazová síla $F_{a \max}$ (obr. 6)	[kN]



Obr. 6

1.3 Mezní frekvence otáček

Mezní frekvence otáček závisí na typu ložiska, jeho přesnosti, provedení klece, vnitřní vůle, provozních poměrů v uložení, způsobu mazání a na řadě dalších okolností. Tento souhrn vlivů určuje vývin tepla v ložisku, a tím i omezenou frekvenci otáček, která je především omezena provozní teplotou maziva.

Pro orientaci jsou v tabulkové části publikace uvedeny hodnoty mezních frekvencí otáček pro jednotlivá ložiska normálního stupně přesnosti pro případ mazání plastickým mazivem nebo olejem. Uvedené hodnoty platí za předpokladu přiměřeného zatížení ($L_{10h} \geq 100\,000$ h), normálních provozních poměrů a chlazení.

Vliv většího zatížení se projevuje zejména u ložisek větších rozměrů s trvanlivostí $L_{10h} < 100\,000$ h, kde je potřebné počítat se snížením hodnot mezní frekvence otáček.

Obdobně je třeba redukovat hodnoty mezní frekvence otáček i u radiálních ložisek, která jsou trvale zatížená relativně velkou axiální silou. Výsledná hodnota frekvence otáček je závislá na poměru axiálního a radiálního zatížení F_a/F_r . Pokud je $F_a/F_r > 0,6$, doporučuje se zvlášť pro dvouřadá naklápěcí kuličková ložiska, dvouřadá soudečková ložiska a jednořadá kuželíková ložiska konzultovat hodnoty mezní frekvence otáček s dodávatelem

Uváděnou mezní frekvenci otáček lze překročit u kuličkových ložisek až 3-krát, válečkových ložisek 2-krát, pro ostatní ložiska kromě soudečkových a kuželíkových ložisek až 1,5-krát a pro soudečková 1,3-krát.

Toto překročení zpravidla vyžaduje:

- úpravu mazání a chlazení
- zvýšenou přesnost ložiska a tomu odpovídající přesnost součástí souvisejících s ložiskem
- větší radiální vůli než normální
- klec vhodné konstrukce a materiálu

V těchto případech je nevyhnutné konzultovat použití ložiska s uvedenými odbornými pracovníky.

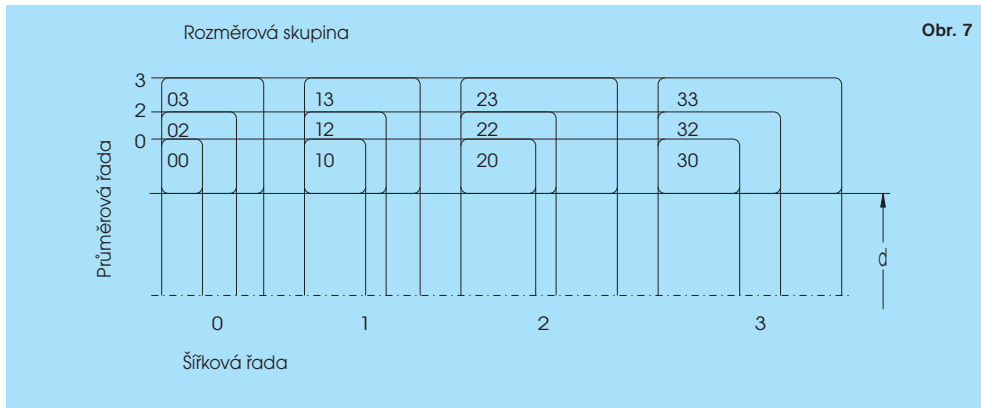
2. Konstrukční údaje ložisek

2.1 Hlavní rozměry

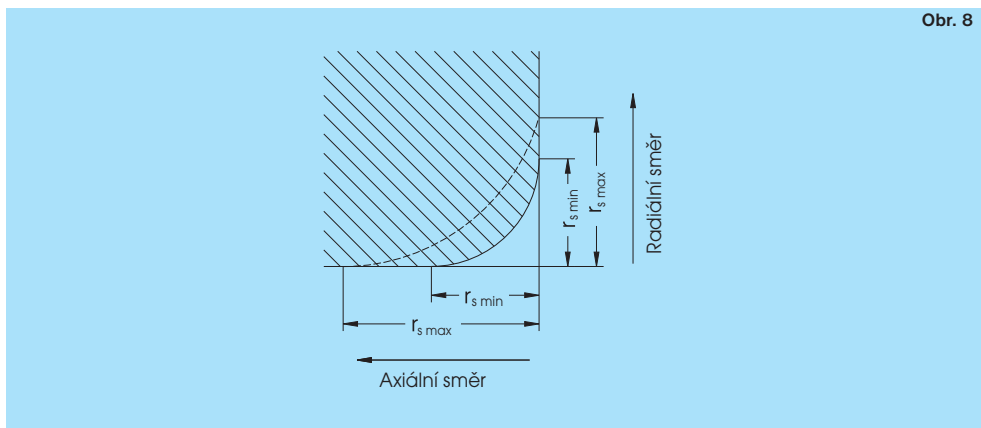
Ložiska uváděná v publikaci se vyrábějí v rozměrech, které odpovídají mezinárodním normám ISO 15, ISO 355 a ISO 104.

V rozměrovém plánu přísluší ke každému průměru díry ložiska d vždy několik vnějších průměrů D a k nim jsou přiřazeny různé šířky - B resp. T u radiálních a H u axiálních ložisek. Ložiska, která mají stejný průměr díry a stejný vnější průměr, patří do jedné průměrové řady, která se označuje podle stoupajícího vnějšího průměru číslicemi 7, 8, 9, 0, 1, 2, 3, 4. V každé průměrové řadě jsou ložiska různých šířkových řad podle rostoucí šířky: 8, 0, 1, 2, 3, 4, 5, 6 u radiálních ložisek a 7, 9, 1, 2 u axiálních ložisek. Průměrová a šířková řada tvoří rozměrovou skupinu, která se označuje dvojmístným číslem, kde první číslice označuje šířkovou a druhá průměrovou řadu, viz obr. 7.

Vybraná standardní a speciální ložiska ZKL jsou k dispozici ke stažení ve 3D vizualizacích, které jsou umístěny na serveru www.partserver.de.



Součástí rozměrového plánu jsou také rozměry zaoblení hran ložiskových kroužků tzv. montážní zaoblení obr. 8.



Přehled hodnot montážního zaoblení podle mezinárodní normy ISO 582 je uveden v tabulce 9.

Mezní rozměry montážního zaoblení								Tab. 9	
$r_{s \text{ min}}$	Radiální ložiska kromě kuželíkových				Kuželíková ložiska				Axiální ložiska $r_{s \text{ max}}$ v radiálním i axiálním směru
	d nebo D přes	do	$r_{s \text{ max}}$ v radiálním směru	v axiálním směru	d nebo D přes	do	$r_{s \text{ max}}$ v radiálním směru	v axiálním směru	
mm									
0,15	-	-	0,3	0,6	-	-	-	-	0,3
0,2	-	-	0,5	0,8	-	-	-	-	0,5
0,3	-	40	0,6	1	-	40	0,7	1,4	0,8
	40	-	0,8	1	40	-	0,9	1,6	0,8
0,6	-	40	1	2	-	40	1,1	1,7	1,5
	40	-	1,3	2	40	-	1,3	2	1,5
1	-	50	1,5	3	-	50	1,6	2,5	2,2
	50	-	1,9	3	50	-	1,9	3	2,2
1,1	-	120	2	3,5	-	-	-	-	2,7
	120	-	2,5	4	-	-	-	-	2,7
1,5	-	120	2,3	4	-	120	2,3	3	3,5
	120	-	3	5	120	250	2,8	3,5	3,5
	-	-	-	-	250	-	3,5	4	3,5
2	-	80	3	4,5	-	120	2,8	4	4
	80	220	3,5	5	120	250	3,5	4,5	4
	220	-	3,8	6	250	-	4	5	4
2,1	-	280	4	6,5	-	-	-	-	4,5
	280	-	4,5	7	-	-	-	-	4,5
2,5	-	100	3,8	6	-	120	3,5	5	-
	100	280	4,5	6	120	250	4	5,5	-
	280	-	5	7	250	-	4,5	6	-
3	-	280	5	8	-	120	4	5,5	5,5
	280	-	5,5	8	120	250	4,5	6,5	5,5
	-	-	-	-	250	400	5	7	5,5
	-	-	-	-	400	-	5,5	7,5	5,5
4	-	-	6,5	9	-	120	5	7	6,5
	-	-	-	-	120	250	5,5	7,5	6,5
	-	-	-	-	250	400	6	8	6,5
	-	-	-	-	400	-	6,5	8,5	6,5
5	-	-	8	10	-	180	6,5	8	8
	-	-	-	-	180	-	7,5	9	8
6	-	-	10	13	-	180	7,5	10	10
	-	-	-	-	180	-	9	11	10
7,5	-	-	12,5	17	-	-	-	-	12,5
9,5	-	-	15	19	-	-	-	-	15
12	-	-	18	24	-	-	-	-	18
15	-	-	21	30	-	-	-	-	21

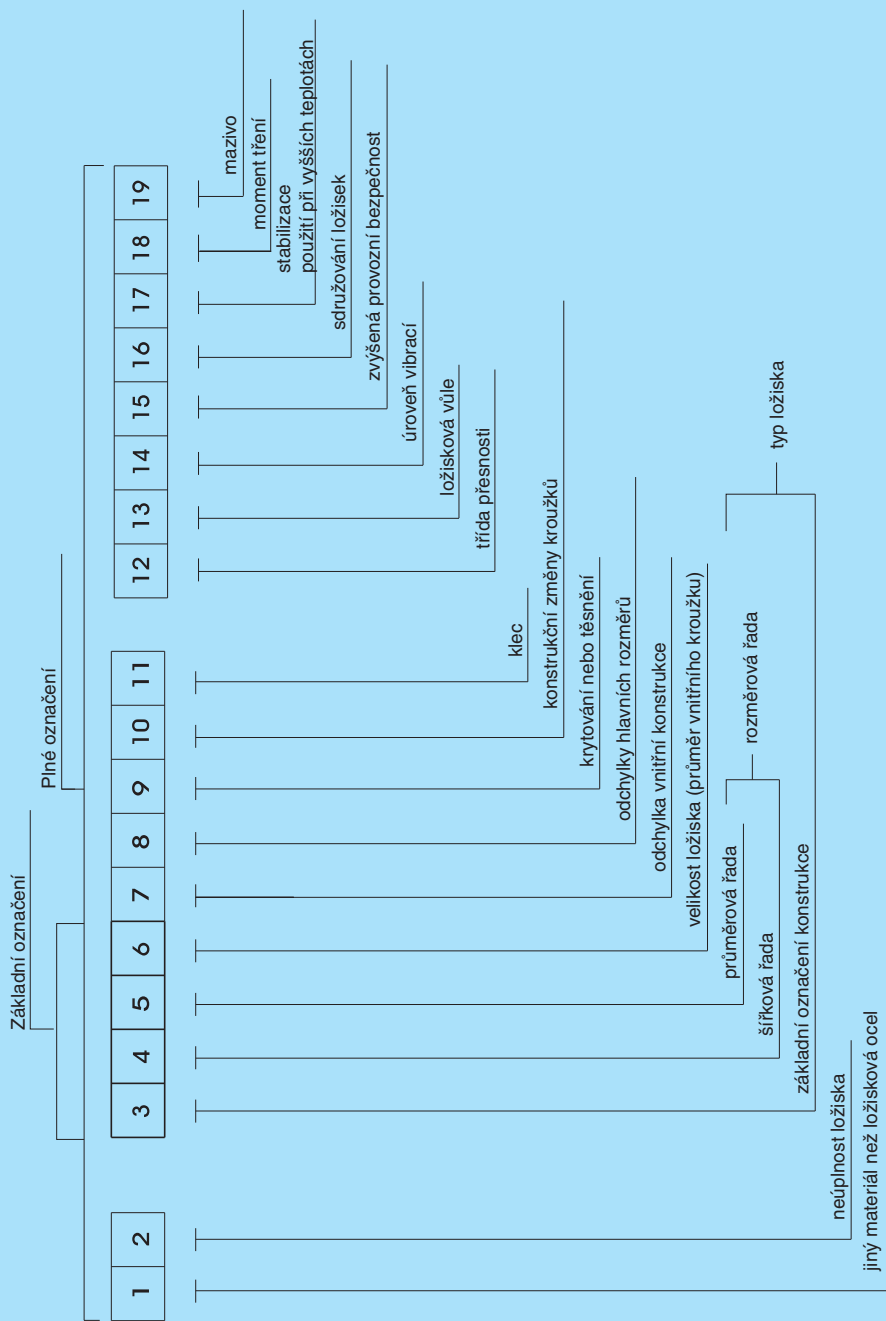
2.2 Označování

Označování ložisek je tvořeno z číslíkových a písmenných znaků, které určují typ, velikost a provedení ložiska, jak vyplývá ze schématu.

V základním provedení se ložiska značí základním označením, které se skládá z označení typu a velikosti ložiska. Označení typu tvoří zpravidla znak vyjadřující konstrukci ložiska (pozice 3 schématu) a znak pro rozměrovou skupinu nebo průměrovou řadu (pozice 4 a 5), např. typ 223, 302, NJ22, 511, 62, 12 a podobně. Označení velikosti ložiska je tvořeno znaky pro jmenovitý průměr díry d ložiska (pozice 6).

Ložiska s průměrem díry $d < 10$ mm:

Číslice oddělené zlomkovou čarou resp. poslední číslice udává přímo jmenovitý rozměr díry v mm, např. 619/2, 624.



Ložiska s průměrem díry d = 10 až 17 mm:

dvojčísló 00 značí díru	d = 10 mm, např. 6200
01	d = 12 mm, např. 51101
02	d = 15 mm, např. 3202
03	d = 17 mm, např. 6303

Výjimku v označování tvoří jednořadá kuličková ložiska rozebíratelného typu E a BO, kde dvojčísló udává přímo průměr díry v mm, např. E17.

Ložiska s průměrem díry d = 20 mm až 480 mm

Průměr díry je pětinašobkem posledního dvojčíslí, např. ložisko 1320 má průměr díry $d = 20 \times 5 = 100$ mm..

Výjimku tvoří ložiska s dírou $d = 22, 28$ a 32 mm, u kterých dvojčísló oddělené zlomkovou čarou udává přímo průměr díry v mm, např. 320/32AX, a dále rozebíratelná jednořadá kuličková ložiska typu E a jednořadá válečková ložiska typu NG, u kterých dvojčíslí, resp. trojčíslí udává přímo průměr díry v mm, např.: E20, NG160 C4S0.

Ložiska s průměrem díry d > 500 mm:

Poslední trojčíslí, resp. čtyřčíslí, oddělené zlomkovou čarou, udává přímo průměr díry v mm, např. 230/530M, NU29/1060.

Ložiska vyrobená v odlišném provedení od základního se značí tzv. úplným označením, jak je znázorněno ve schématu. Toto se skládá ze základního označení a z doplňkových znaků, kterými je vyjádřena odlišnost od základního provedení.

Význam doplňkových znaků

V následující části je uveden v souladu s úplným označováním přehled a význam požívaných doplňkových znaků. (Číslo v závorce uváděné u jednotlivých skupin odpovídá číslu pozice ve schématu).

Doplňkové znaky před základním označením

Jiný materiál jako běžná ocel na valivá ložiska (1)

- X – nerezová ocel, např. X 623
- T – cementační ocel, např. T 32240

Neúplnost ložiska (2)

- L – samostatný odebíratelný kroužek rozebíratelného ložiska, např. L NU206, u axiálních kuličkových ložisek bez hřídelového kroužku, např. L 51215
- R – rozebíratelné ložisko bez odebíratelného kroužku, např. R NU206 nebo R N310
- E – samostatný hřídelový kroužek axiálního kuličkového ložiska, např. E 51314
- W – samostatný tělesový kroužek axiálního kuličkového ložiska, např. W 51414
- K – klec s valivými tělesy, např. K NU320

Doplňkové znaky za základním označením

Odlíšnost vnitřní konstrukce (7)

- A – jednořadá kuličková ložiska s kosoúhlým stykem, se stykovým úhlem $\alpha = 25^\circ$, např. B7205ATB P5
 - jednořadá kuželíková ložiska s vyšší únosností a vyšší mezní frekvencí otáček, např. 30206A
 - axiální kuličková ložiska s vyšší mezní frekvencí otáček, např. 51105A
- AA – jednořadá kuličková ložiska s kosoúhlým stykem, se stykovým úhlem $\alpha = 26^\circ$, např. B7210AATB P5
- B – jednořadá kuličková ložiska s kosoúhlým stykem, se stykovým úhlem $\alpha = 40^\circ$, např. 7304B
 - jednořadá kuželíková ložiska se stykovým úhlem $\alpha > 17^\circ$ např. 32315B
- BE – jednořadá kuličková ložiska s kosoúhlým stykem, se stykovým úhlem $\alpha = 40^\circ$, v novém konstrukčním provedení, např. 7310BETNG

- C – jednořadá kuličková ložiska s kosoúhlým stykem, se stykovým úhlem $\alpha = 15^\circ$, např. 7220CTB P4
- dvouřadá soudečková ložiska v novém konstrukčním provedení, např. 22216C
- CA – jednořadá kuličková ložiska s kosoúhlým stykem, se stykovým úhlem $\alpha = 12^\circ$, např. B7202CATB P5
- CB – jednořadá kuličková ložiska s kosoúhlým stykem, se stykovým úhlem $\alpha = 10^\circ$, např. B7206CBTB P4
- D – jednořadá kuličková ložiska typu 160 s vyšší únosností, např. 16004D
- E – jednořadá válečková ložiska s vyšší únosností, např. NU209E
- dvouřadá soudečková ložiska s vyšší únosností, např. 22215E
- axiální soudečková ložiska s vyšší únosností, např. 29416E

Odlíšnost hlavních rozměrů (8)

- X – Změna hlavních rozměrů, zavedených novými mezinárodními normami, např. 32028AX

Kryty (9)

- RS – těsnění na jedné straně, např. 6304RS
- 2RS – těsnění na obou stranách, např. 6204-2RS
- RSN – těsnění na jedné straně a drážka pro pojistný kroužek na vnějším kroužku na opačné straně než je těsnění, např. 6306RSN
- RSNB – těsnění na jedné straně a drážka pro pojistný kroužek na vnějším kroužku na stejné straně jako těsnění, např. 6210RSNB
- 2RSN – těsnění na obou stranách a drážka pro pojistný kroužek na vnějším kroužku, např. 6310-2RSN
- RSR – těsnění na jedné straně přiléhající na hladký nákrůžek vnitřního kroužku, např. 624RSR
- 2RSR – těsnění na obou stranách přiléhající na hladký nákrůžek vnitřního kroužku, např. 608-2RSR
- Z – krycí plech na jedné straně, např. 6206Z
- 2Z – krycí plech na obou stranách, např. 6304-2Z
- ZN – krycí plech na jedné straně a drážka pro pojistný kroužek na vnějším kroužku na opačné straně, než je krycí plech, např. 6208ZN
- ZNB – krycí plech na jedné straně a drážka pro pojistný kroužek na vnějším kroužku na stejné straně, jako je krycí plech, např. 6306ZNB
- 2ZN – krycí plechy na obou stranách a drážka pro pojistný kroužek na vnějším kroužku, např. 6208-2ZN
- ZR – krycí plech na jedné straně přiléhající na hladký nákrůžek vnitřního kroužku, např. 608ZR
- 2ZR – krycí plechy na obou stranách přiléhající na hladké nákrůžky vnitřních kroužků, např. 608-2ZR

Konstrukční změna ložiskových kroužků (10)

- K – kuželová díra, kuželovitost 1:12, např. 1207K
- K30 – kuželová díra, kuželovitost 1:30, např. 24064K30M
- N – drážka pro pojistný kroužek na vnějším kroužku, např. 6308N
- NR – drážka pro pojistný kroužek na vnějším kroužku a vložený pojistný kroužek, např. 6310NR
- NX – drážka pro pojistný kroužek na vnějším kroužku, jejíž rozměry neodpovídají STN 02 4605, např. 6210NX
- D – dělený vnitřní kroužek, např. 3309D
- W33 – drážka a mazací otvory na obvodě vnějšího kroužku, např. 23148W33M
- O – mazací drážky na zaoblení vnějšího kroužku ložiska, např. NU1014O

Klec (11)

Materiál klece u ložisek v základním provedení se zpravidla neuvádí

- J – klec lisovaná z ocelového plechu, vedená na valivých tělesech, např. 6034J
- J2 – klec lisovaná z ocelového plechu, vedená na valivých tělesech. Nové konstrukční provedení jednořadých kuželíkových ložisek, např. 30206AJ2

- Y – klec lisovaná z mosazného plechu, vedená na valivých tělesech, např. 6001Y
 - F – masivní klec z oceli, vedená na valivých tělesech, např. 6418F
 - L – masivní klec z lehkého kovu, vedená na valivých tělesech, např. NG180L C3S0
 - M – masivní klec z mosazi nebo bronzu, vedená na valivých tělesech, např. NU330M
 - T – masivní klec z textitu, vedená na valivých tělesech, např. 6005T
 - TN – masivní klec z polyamidu nebo obdobného plastu, vedená na valivých tělesech, např. 6207TN
 - TNG – masivní klec z polyamidu nebo z obdobného plastu zesílená skelnými vlákny, vedená na valivých tělesech, např. 2305TNG
- Provedení klece (uvedené znaky se vždy používají ve spojení se znaky materiálu klece).
- A – klec vedená na vnějším kroužku, např. NU226MA
 - B – klec vedená na vnitřním kroužku, např. B7204CATB P5
 - P – klec masivní okénková, např. NU1060MAP
 - H – klec otevřená jednodílná, např. 629TNH
 - S – klec s mazacími drážkami, např. NJ418MAS
 - R – klec postříbřená, např. 6210MAR
 - V – ložisko bez klece s plným počtem valivých těles, např. NU209V

Stupeň přesnosti (12)

- P0 – normální stupeň přesnosti (neoznačuje se), např. 6204
- P6 – vyšší stupeň přesnosti jako normální, např. 6322 P6
- P5 – vyšší stupeň přesnosti jako P6, např. 6201 P5
- P5A – v některých parametrech vyšší stupeň přesnosti jako P5, např. 6006TB P5A
- P4 – vyšší stupeň přesnosti jako P5, např. B7204CBTB P4
- P4A – v některých parametrech vyšší stupeň přesnosti jako P4, např. B7205CATB P4A
- P2 – vyšší stupeň přesnosti jako P4, např. B7200CBTB P2
- P6E – vyšší stupeň přesnosti pro elektrické stroje točivé, např. 6204 P6E
- P6X – vyšší stupeň přesnosti pro jednořadá kuželíková ložiska, např. 30210A P6X
- SP – vyšší stupeň přesnosti pro válečková ložiska s kuželovou dírou, např. NN3022K SPC2NA
- UP – vyšší stupeň přesnosti jako SP pro válečková ložiska s kuželovou dírou, např. N1016K UPC1NA

Vůle (13)

- C2 – vůle menší než normální, např. 608 C2-
– normální vůle (neoznačuje se), např. 6204
- C3 – vůle větší než normální, např. 6310 C3
- C4 – vůle větší než C3, např. NU320M C4
- C5 – vůle větší než C4, např. 22330M C5
- NA – radiální vůle u ložisek s nezaměnitelnými kroužky (uvádí se vždy za znakem skupiny radiální vůle), např. NU215 P63NA
- R... – radiální vůle v nenormalizovaném rozsahu (rozsah v μm), např. 6210 R10-20
- A... – axiální vůle v nenormalizovaném rozsahu (rozsah v μm), např. 3210 A20-30

Hladina hlučnosti (14)

C6 – snížená hladina hlučnosti nižší než normální (neoznačuje se), např. 6304 C6

C06 – snížená hladina hlučnosti nižší než C6, např. 6205 C06

C66 – snížená hladina hlučnosti nižší než C06, např. 6205 C66

Konkrétní hodnoty pro C06 a C66 se určují na základě dohody zákazníka s dodavatelem.

Poznámka: Ložiska v stupni přesnosti P5 a přesnějším mají hladinu hlučnosti ve stupni C6.

Zvýšená bezpečnost provozu (15)

C7, C8, C9 – ložiska se zvýšenou bezpečností provozu určená především pro použití v leteckém průmyslu, např. 6008MB P68

Spojování znaků (12-15)

Znaky stupně přesnosti, vůle v ložisku, hladiny hlučnosti a zvýšené bezpečnosti provozu se spojují při současném vypuštění znaku C u druhé a následující zvláštní vlastnosti ložisek, např.:

P6 + C3 = P63

např. 6211 P63

P6 + C8 = P68

např. 16002 P68

C3 + C6 = C36

např. 6303-2RS C36

P5 + C3 + C9 = P539

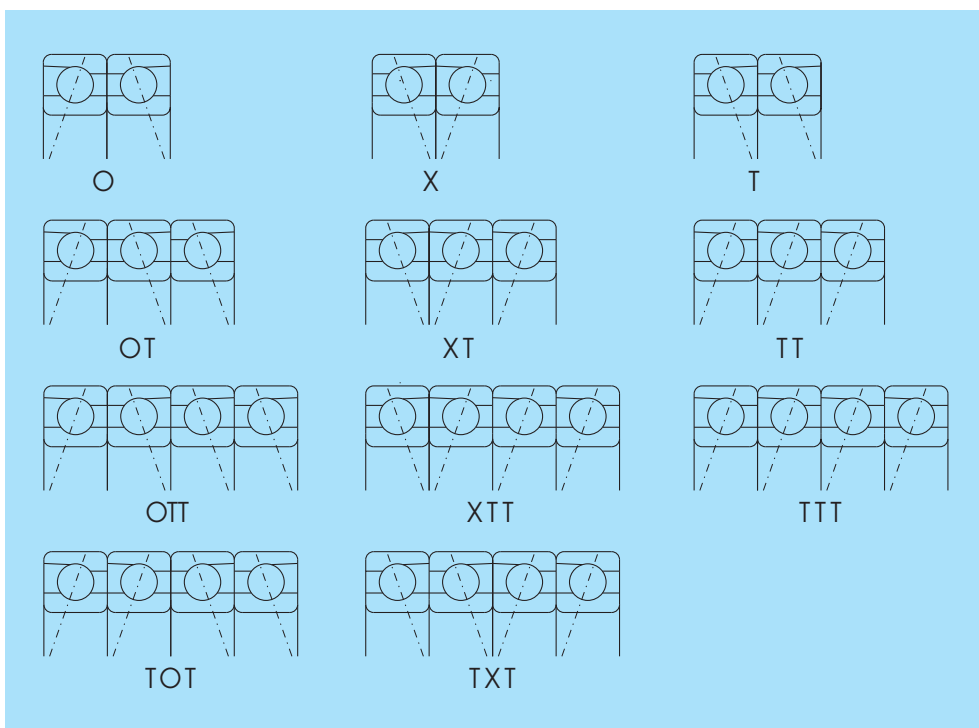
např. 6205MA P539

P6 + C2NA + C6 = P626NA

např. NU1038 P626NA

Sdružování ložisek (16)

Označení sdružené dvojice, trojice nebo čtveřice ložisek pozůstává ze znaků vyjadřujících uspořádání ložisek a ze znaků určujících vnitřní vůli nebo předpětí sdružených ložisek.



Kromě znaků uvedených v tabulce se používá znak U, kterým se označuje, že příslušná ložiska lze univerzálně sdružovat, příklad označení B7003CTA P4UL.

Vnitřní vůle nebo předpětí

Uvedené znaky se vždy používají ve spojení se znaky sdružování.

A – sdružení ložisek s vůlí, např. 7305OA

O – sdružení ložisek bez vůle, např. 7305 P6XO

L – sdružení ložisek s malým předpětím, např. B7205CATB P4UL

M – sdružení ložisek se středním předpětím, např. B7204CATB P5XM

S – sdružení ložisek s velkým předpětím, např. B7304AATB P4OS

Stabilizace pro provoz při vyšší teplotě (17)

Oba kroužky mají stabilizované rozměry pro provoz při vyšší teplotě.

S0 – pro provozní teplotu do 150 °C

S1 – do 200 °C

S2 – do 250 °C

S3 – do 300 °C

S4 – do 350 °C

S5 – do 400 °C

Příklad označení NG160LB C4S3

Moment tření (18)

JU – snížený moment tření, např. 619/2 JU

JUA – ložiska se stanoveným momentem tření při rozběhu, např. 632 JUA

JUB – ložiska se stanoveným momentem tření při doběhu, např. 623 JUB

Plastické mazivo (19)

Pro ložiska s krytem nebo s těsněním na obou stranách se pro označení použitého plastického maziva jiného, než běžného, používají přídavné znaky. První dva znaky určují rozsah provozní teploty maziva a třetí znak (písmeno) název resp. typ maziva, podle předpisu výrobce, případně další znak (číslice) určuje objem plastického maziva, kterým je vyplněn zakrytý prostor ložiska.

TL – mazivo pro nízké provozní teploty od -60 °C do +100 °C
příklad označení 6302-2RS TL

TM – mazivo pro střední provozní teploty od -35 °C do +140 °C
příklad označení 6204-2ZR TM

TH – mazivo pro vysoké provozní teploty od -30 °C do +200 °C
příklad označení 6202-2Z TH

TW – mazivo pro nízké i vysoké teploty od od - 40 °C do + 150 °C
příklad označení 6310-2Z C4TW

Poznámka: Znak TM se nemusí uvádět na ložiscích a obalech

Ložiska podle zvláštních technických podmínek

TPF – ložiska vyrobená podle zvláštních technických podmínek dohodnutých se zákazníkem, např. ložisko 6205MA P66 podle technických podmínek TPF 11142-71 se označuje: 6205MA P66 TPF142.

TPF99 – dvouřadá soudečková ložiska pro nápravy kolejových vozidel např. 23234 C3 TPF99

TPF204 – jednořadá kuličková ložiska pro uložení kol pecních vozíků a podobně, např. 6308 TPF204

TPFK... – ložiska podle zvláštních technických podmínek dohodnutých se zákazníkem, u kterých je velký počet znaků vyjadřujících změny od základního provedení.

V tomto případě se uvádí označení TPF..., např. ložisko NU1015, vyrobené podle technických podmínek. TPFK 11137-70 se označuje NU1015 TPFK137.

Ložiska podle zvláštní výkresové dokumentace PLC PLC A-BC-DE-F struktura označení

PLC – znak pro speciální valivé ložisko

A – konstrukční skupina

0 – jednořadá kuličková ložiska

1 – dvouřadá kuličková ložiska

2 – axiální kuličková ložiska

3 – neobsazeno

4 – jednořadá válečková, soudečková a jehlová ložiska

5 – dvou- a víceřadá válečková, soudečková a jehlová ložiska

6 – jednořadá, dvou- a čtyřřadá kuželíková ložiska

7 – speciální dvouřadá ložiska

8 – montážní celky a samostatné díly

9 – axiální válečková, soudečková, kuželíková a jehlová ložiska

BC – rozměrová skupina – dva číselné znaky

DE – pořadové číslo v rozměrové skupině – dva číselné znaky

F – odlišnost provedení – jeden číselný znak

2.3 Přesnost ložisek

Přesností ložisek se rozumí přesnost jejich rozměrů a chodu. Ložiska se vyrábějí v přesnosti P0, P6, P5, P5A, P4, P4A, P2, SP a UP.

Přesnost P0 je základní, přičemž klesající číslo v označení znamená vyšší přesnost ložiska. Mezní hodnoty pro přesnost rozměrů a chodu, které jsou uvedeny v tabulkách 20 až 30 odpovídají normě ISO 492 a ISO 199 (STN 02 4612). Označení P5A a P4A se používá pro ložiska, která jsou vyrobena v příslušném stupni přesnosti (P5, P4), ale vybrané parametry jsou ve vyšším stupni přesnosti než je P5 a P4.

Symbol veličin a jejich význam

d – jmenovitý průměr díry

d_1 – jmenovitý průměr většího teoretického průměru kuželové díry

d_2 – jmenovitý průměr hřídelového kroužku obousměrných axiálních ložisek

Δd_s – úchylka jednotlivého prům většího řu díry od jmenovitého rozměru

Δ_{dmp} – úchylka středního průměru válcové díry v jednotlivé radiální rovině (pro kuželovou díru platí Δ_{dmp} pro teoretický průměr díry)

Δ_{d1mp} – úchylka středního většího teoretického průměru kuželové díry

Δ_{d2mp} – úchylka středního průměru díry hřídelového kroužku obojsměrných axiálních ložisek v jednotlivé radiální rovině

V_{dp} – rozptyl jednotlivého průměru díry v jednotlivé radiální rovině

V_{dmp} – rozptyl středního průměru válcové díry

V_{d2p} – rozptyl průměru díry hřídelového kroužku obousměrných axiálních ložisek v jednotlivé radiální rovině

D – jmenovitý vnější průměr

Δ_{Ds} – úchylka jednotlivého vnějšího průměru od jmenovitého rozměru

Δ_{Dmp} – úchylka středního průměru vnější válcové plochy v jednotlivé radiální rovině

V_{Dp} – rozptyl jednotlivého průměru vnější válcové plochy v jednotlivé radiální rovině

V_{Dmp} – rozptyl středního průměru vnější válcové plochy

B – jmenovitá šířka vnitřního kroužku

T – jmenovitá celková šířka kuželíkových ložisek

T_1 – jmenovitá účinná šířka vnitřního polocelku

T_2 – jmenovitá účinná šířka vnějšího polocelku

Δ_{Bs} – úchylka jednotlivé šířky vnitřního kroužku

Δ_{Cs} – úchylka jednotlivé šířky vnějšího kroužku

Δ_{Ts} – úchylka (celkové) jednotlivé šířky ložiska

Δ_{T1s} – úchylka účinné šířky vnitřního polocelku

Δ_{T2s} – úchylka účinné šířky vnějšího polocelku

- C – jmenovitá šířka vnějšího kroužku
- V_{Bs} – rozptyl jednotlivé šířky vnitřního kroužku
- V_{Cs} – rozptyl jednotlivé šířky vnějšího kroužku
- K_{ia} – radiální házení vnitřního kroužku smontovaného ložiska
- K_{ea} – radiální házení vnějšího kroužku smontovaného ložiska
- S_i – axiální házení oběžné dráhy hřídelového kroužku
- S_e – axiální házení oběžné dráhy tělesového kroužku
- S_{ia} – axiální házení základního čela vnitřního kroužku smontovaného ložiska
- S_{ea} – axiální házení základního čela vnějšího kroužku smontovaného ložiska
- S_d – axiální házení základního čela
- S_D – házení vnější válcové plochy k čelu kroužku
- S_s – házení oporného čela vnitřního kroužku k základnímu čelu pro jednořadá kuželíková ložiska

**Přesnost rozměrů a chodu radiálních ložisek (kromě kuželkových)
Stupeň přesnosti P0**

Vnitřní kroužek

Tab. 10

d		Válcová díra									Kuželová díra					
		Δ_{dmp}	V_{dp} průměrové řady 7,8,9 0,1 2,3,4						K_{la}	Δ_{Bs}	V_{Bs}	Δ_{dmp}	Δ_{d1mp}	$-\Delta_{dmp}$	$V^{(1)}_{dp}$	
přes	do	max	min	max	max	max	max	max	max	min	max	max	min	max	min	max
mm		μm														
2,5	10	0	-8	10	8	6	6	10	0	-120	15	-	-	-	-	-
10	18	0	-8	10	8	6	6	10	0	-120	20	-	-	-	-	-
18	30	0	-10	13	10	8	8	13	0	-120	20	+21	0	+21	0	13
30	50	0	-12	15	12	9	9	15	0	-120	20	+25	0	+25	0	15
50	80	0	-15	19	19	11	11	20	0	-150	25	+30	0	+30	0	19
80	120	0	-20	25	25	15	15	25	0	200	25	+35	0	+35	0	25
120	180	0	-25	31	31	19	19	30	0	-250	30	+40	0	+40	0	31
180	250	0	-30	38	38	23	23	40	0	-300	30	+46	0	+46	0	38
250	315	0	-35	44	44	26	26	50	0	-350	35	+52	0	+52	0	44
315	400	0	-40	50	50	30	30	60	0	-400	40	+57	0	+57	0	50
400	500	0	-45	56	56	34	34	65	0	-450	50	+63	0	+63	0	56
500	630	0	-50	63	63	38	38	70	0	-500	60	-	-	-	-	-
630	800	0	-75	-	-	-	-	80	0	-750	70	-	-	-	-	-
800	1000	0	-100	-	-	-	-	90	0	-1000	80	-	-	-	-	-
1000	1250	0	-125	-	-	-	-	100	0	-1250	100	-	-	-	-	-

Vnější kroužek

D		V_{DP} Průměrové řady 7,8,9 0,1 2,3,4 ložiska ²⁾ s kryty							V_{Dmp}	K_{sa}	Δ_{Cs} , Δ_{Cs}
		Δ_{Dmp}	max	min	max	max	max	max	max	max	
mm		μm									
6	18	0	-8	10	8	6	10	6	15		
18	30	0	-9	12	9	7	12	7	15		
30	50	0	-11	14	11	8	16	8	20		
50	80	0	-13	16	13	10	20	10	25		
80	120	0	-15	19	19	11	26	11	35		
120	150	0	-18	23	23	14	30	14	40		
150	180	0	-25	31	31	19	38	19	45		
180	250	0	-30	38	38	23	-	23	50		
250	315	0	-35	44	44	26	-	26	60		
315	400	0	-40	50	50	30	-	30	70		
400	500	0	-45	56	56	34	-	34	80		
500	630	0	-50	63	63	38	-	38	100		
630	800	0	-75	94	94	55	-	55	120		
800	1000	0	-100	125	125	75	-	75	140		
1000	1250	0	-125	-	-	-	-	-	160		

Odpovídá
 Δ_{Bs} , V_{Bs}
vnitřního
kroužku
tétož
ložiska

1) Platí v libovolné radiální rovině díry
2) Platí pouze pro ložiska průměrových řad 2, 3 a 4

**Přesnost rozměrů a chodu radiálních ložisek (kromě kuželkových)
Stupeň přesnosti P6**

Tab. 11

Vnitřní kroužek

d		Δ_{dmp}		V_{dp} Průměrové řady 7,8,9 0,1 2,3,4				V_{dmp}	K_{la}	Δ_{Bs}	V_{Bs}	
přes	do	max	min	max	max	max	max	max	max	min	max	
mm		μm										
2,5	10	0	-7	9	7	5	5	6	0	-120	15	
10	18	0	-7	9	7	5	5	7	0	-120	20	
18	30	0	-8	10	8	6	6	8	0	-120	20	
30	50	0	-10	13	10	8	8	10	0	-120	20	
50	80	0	-12	15	15	9	9	10	0	-150	25	
80	120	0	-15	19	19	11	11	13	0	-200	25	
120	180	0	-18	23	23	14	14	18	0	-250	30	
180	250	0	-22	28	28	17	17	20	0	-300	30	
250	315	0	-25	31	31	19	19	25	0	-350	35	
315	400	0	-30	38	38	23	23	30	0	-400	40	
400	500	0	-35	44	44	26	26	35	0	-450	45	
500	630	0	-40	50	50	30	30	40	0	-500	50	

Vnější kroužek

D		Δ_{Dmp}		V_{Dp} Průměrové řady 7,8,9 0,1 2,3,4 ložiska ¹⁾ s kryty				V_{Dmp}	K_{ea}	Δ_{Cs}	V_{Cs}
přes	do	max	min	max	max	max	max	max	max		
mm		μm									
6	18	0	-7	9	7	5	9	5	8		
18	30	0	-8	10	8	6	10	6	9		
30	50	0	-9	11	9	7	13	7	10		
50	80	0	-11	14	11	8	16	8	13		
80	120	0	-13	16	16	10	20	10	18		
120	150	0	-15	19	19	11	25	11	20		
150	180	0	-18	23	23	14	30	14	23		
180	250	0	-20	25	25	15	-	15	25		
250	315	0	-25	31	31	19	-	19	30		
315	400	0	-28	35	35	21	-	21	35		
400	500	0	-33	41	41	25	-	25	40		
500	630	0	-38	48	48	29	-	29	50		
630	800	0	-45	56	56	34	-	34	60		
800	1000	0	-50	75	75	45	-	45	75		

Odpovídá
 $\Delta_{Bs}^1 V_{Bs}$
vnitřního
kroužku
téhož
ložiska

1) Platí pouze pro ložiska průměrových řad 0, 1, 2, 3 a 4

**Přesnost rozměrů a chodu radiálních ložisek (kromě kuželikových)
Stupeň přesnosti P5**

Vnitřní kroužek

Tab. 12

d		Δ_{dmp}		V_{dp} Průměrové řady ²⁾		V_{dmp}	K_{ua}	S_d	$S_{ia}^{1)}$	Δ_{Bs}		V_{Bs}
přes	do	max	min	7,8,9 max	0,1,2,3,4 max	max	max	max	max	max	min	max
mm		μm										
2,5	10	0	-5	5	4	3	4	7	7	0	-40	5
10	18	0	-5	5	4	3	4	7	7	0	-80	5
18	30	0	-6	6	5	3	4	8	8	0	-120	5
30	50	0	-8	8	6	4	5	8	8	0	-120	5
50	80	0	-9	9	7	5	5	8	8	0	-150	6
80	120	0	-10	10	8	5	6	9	9	0	-200	7
120	180	0	-13	13	10	7	8	10	10	0	-250	8
180	250	0	-15	15	12	8	10	11	13	0	-300	10
250	315	0	-18	18	14	9	13	13	15	0	-350	13
315	400	0	-23	23	18	12	15	15	20	0	-400	15

Vnější kroužek

D		Δ_{Dmp}		V_{dp} Průměrové řady ²⁾		V_{Dmp}	K_{ea}	S_D	$S_{ea}^{1)}$	Δ_{Cs}	V_{Cs}
přes	do	max	min	7,8,9 max	0,1,2,3,4 max	max	max	max	max		max
mm		μm									
6	18	0	-5	5	4	3	5	8	8	Odpovídá Δ_{Bs} vnitřního kroužku téhož ložiska	5
18	30	0	-6	6	5	3	6	8	8		5
30	50	0	-7	7	5	4	7	8	8		
50	80	0	-9	9	8	5	8	8	10		
80	120	0	-10	10	8	5	10	9	11		8
120	150	0	-11	11	8	6	11	10	13		
150	180	0	-13	13	10	7	13	10	14		
180	250	0	-15	15	11	8	15	11	15		10
250	315	0	-18	18	14	9	18	13	18		
315	400	0	-20	20	15	10	20	13	20		
400	500	0	-23	23	17	12	23	15	23	15	
500	630	0	-28	28	21	14	25	18	25		
630	800	0	-35	35	26	18	30	20	30		

1) Platí pouze pro kuličková ložiska
2) Neplatí pro krytovaná ložiska

Přesnost rozměrů a chodu radiálních ložisek (kromě kuželíkových)
Stupeň přesnosti P4

Vnitřní kroužek

Tab. 13

d	Δ _{dmp}	Δ _{ds} ¹⁾		V _{dp}		V _{dmp}	K _{ia}	S _d	S _{ia} ²⁾	Δ _{Bs}	V _{Bs}			
		max	min	max	min							max	max	
přes	do	Průměrové řady 7,8,9 0,1,2,3,4												
mm	μm													
2,5	10	0	-4	0	-4	4	3	2,0	2,5	3	3	0	-40	2,5
10	18	0	-4	0	-4	4	3	2,0	2,5	3	3	0	-80	2,5
18	30	0	-5	0	-5	5	4	2,5	3,0	4	4	0	-120	2,5
30	50	0	-6	0	-6	6	5	3,0	4,0	4	4	0	-120	3,0
50	80	0	-7	0	-7	7	5	3,5	4,0	5	5	0	-150	4,0
80	120	0	-8	0	-8	8	6	4,0	5,0	5	5	0	-200	4,0
120	180	0	-10	0	-10	10	8	5,0	6,0	6	7	0	-250	5,0
180	250	0	-12	0	-12	12	9	6,0	8,0	7	8	0	-300	6,0

Vnější kroužek

D	Δ _{Dmp}	V _{Ds1)}		V _{Dp}		V _{Dmp}	K _{ea}	S _D	S _{ea} ²⁾	Δ _{Cs}	V _{Cs}	
		max	min	max	min							max
přes	do	Průměrové řady ³⁾ 7,8,9 0,1,2,3,4										
mm	μm											
6	18	0	-4	0	-4	4	3	2,0	3	4	5	2,5
18	30	0	-5	0	-5	5	4	2,5	4	4	5	2,5
30	50	0	-6	0	-6	6	5	3,0	5	4	5	2,5
50	80	0	-7	0	-7	7	5	3,5	5	4	5	3,0
80	120	0	-8	0	-8	8	6	4,0	6	5	6	4,0
120	150	0	-9	0	-9	9	7	5,0	7	5	7	5,0
150	180	0	-10	0	-10	10	8	5,0	8	5	8	5,0
180	250	0	-11	0	-11	11	8	6,0	10	7	10	7,0
250	315	0	-13	0	-13	13	10	7,0	11	8	10	7,0
315	400	0	-15	0	-15	15	11	8,0	13	10	13	8,0

Odpovídá
Δ_{Bs} vnitřního
kroužku
téhož
ložiska

- 1) Platí pouze pro ložiska průměrových řad 0, 1, 2, 3 a 4
- 2) Platí pouze pro kuličková ložiska
- 3) Neplatí pro krytovaná ložiska

Přesnost rozměrů a chodu válečkových ložisek s kuželíkovou dírou
Stupeň přesnosti SP

Vnitřní kroužek

Tab. 14

d přes	do	Δ_{dmp} max	min	Δ_{d1mp} max	$-\Delta_{dmp}$ min	V_{dp} max	K_{ra} max	S_d max	Δ_{Bs} max	min	V_{Bs} max
mm		μm									
18	30	+10	0	+4	0	3	3	8	0	-100	5
30	50	+12	0	+4	0	4	4	8	0	-120	5
50	80	+15	0	+5	0	5	4	8	0	-150	6
80	120	+20	0	+6	0	5	5	9	0	-200	7
120	180	+25	0	+8	0	7	6	10	0	-250	8
180	250	+30	0	+10	0	8	8	11	0	-300	10
250	315	+35	0	+12	0	9	10	13	0	-350	13
315	400	+40	0	+13	0	12	12	15	0	-400	15
400	500	+45	0	+15	0	14	12	18	0	-450	25

Vnější kroužek

D přes	do	Δ_{Dmp} max	min	V_{Dp} max	K_{ea} max	S_D max	Δ_{Cs}, V_{Cs}	
mm		μm						
50	80	0	-9	5	5	8	Odpovídá Δ_{Bs} a V_{Bs} vnitřního kroužku téhož ložiska	
80	120	0	-10	5	6	9		
120	150	0	-11	6	7	10		
150	180	0	-13	7	8	10		
180	250	0	-15	8	10	11		
250	315	0	-18	9	11	13		
315	400	0	-20	10	13	13		
400	500	0	-23	12	15	15		
500	630	0	-28	14	17	18		
630	800	0	-35	18	20	20		

Přesnost rozměrů a chodu válečkových ložisek s kuželíkovou dírou

Stupeň přesnosti UP

Vnitřní kroužek

Tab. 15

d přes	do	Δ_{dmp} max	min	Δ_{d1mp} max	$-\Delta_{dmp}$ min	V_{dp} max	K_{ia} max	S_d max	Δ_{Bs} max	min	V_{Bs} max
mm		μm									
18	30	+6	0	+2	0	3	1,5	3	0	-25	1,5
30	50	+7	0	+3	0	3	2,0	3	0	-30	2,0
50	80	+8	0	+3	0	4	2,0	4	0	-40	3,0
80	120	+10	0	+4	0	4	3,0	4	0	-50	3,0
120	180	+12	0	+5	0	5	3,0	5	0	-60	4,0
180	250	+14	0	+6	0	6	4,0	6	0	-75	5,0
250	315	+17	0	+8	0	8	5,0	6	0	-90	6,0

Vnější kroužek

D přes	do	Δ_{Dmp} max	min	V_{Dp} max	K_{ia} max	S_D max	Δ_{Cs}, V_{Cs}	
mm		μm						Odpovídá Δ_{Bs} a V_{Bs} vnitřního kroužku téhož ložiska
50	80	0	-6	3	3	2		
80	120	0	-7	4	3	3		
120	150	0	-8	4	4	3		
150	180	0	-9	5	4	3		
180	250	0	-10	5	5	4		
250	315	0	-12	6	6	4		
315	400	0	-14	7	7	5		

Přesnost rozměrů a chodu kuželíkových ložisek

Stupeň přesnosti PO

Vnitřní kroužek a celková šířka ložiska

Tab. 16

d přes	do	Δ_{dmp} max	min	V_{dp} max	V_{dmp} max	K_{ia} max	Δ_{Bs} max	min	Δ_{Ts} max	min	Δ_{T1s} max	min	Δ_{T2s} max	min
mm		μm												
10	18	0	-12	12	9	15	0	-120	+200	0	+100	0	+100	0
18	30	0	-12	12	9	18	0	-120	+200	0	+100	0	+100	0
30	50	0	-12	12	9	20	0	-120	+200	0	+100	0	+100	0
50	80	0	-15	15	11	25	0	-150	+200	0	+100	0	+100	0
80	120	0	-20	20	15	30	0	-200	+200	-200	+100	-100	+100	-100
120	180	0	-25	25	19	35	0	-250	+350	-250	+150	-150	+200	-100
180	250	0	-30	30	23	50	0	-300	+350	-250	+150	-150	+200	-100

Vnější kroužek

D přes	do	Δ_{Dmp} max	min	V_{Dp} max	V_{Dmp} max	K_{ia} max	Δ_{Cs} max	min
mm		μm						
18	30	0	-12	12	9	18	0	-120
30	50	0	-14	14	11	20	0	-120
50	80	0	-16	16	12	25	0	-150
80	120	0	-18	18	14	35	0	-200
120	150	0	-20	20	15	40	0	-250
150	180	0	-25	25	19	45	0	-250
180	250	0	-30	30	23	50	0	-300
250	315	0	-35	35	26	60	0	-350
315	400	0	-40	40	30	70	0	-400

Přesnost rozměrů a chodu kuželíkových ložisek
Stupeň přesnosti P6X
Vnitřní kroužek a celková šířka ložiska

Tab. 17

d přes	do	Δ_{dmp} max	min	V_{dp} max	V_{dmp} max	K_{ia} max	Δ_{Bs} max	min	Δ_{Ts} max	min	Δ_{T1s} max	min	Δ_{T2s} max	min	
mm		μm													
10	18	0	-12	12	9	15	0	-50	+100	0	+50	0	+50	0	
18	30	0	-12	12	9	18	0	-50	+100	0	+50	0	+50	0	
30	50	0	-12	12	9	20	0	-50	+100	0	+50	0	+50	0	
50	80	0	-15	15	11	25	0	-50	+100	0	+50	0	+50	0	
80	120	0	-20	20	15	30	0	-50	+100	0	+50	0	+50	0	
120	180	0	-25	25	19	35	0	-50	+150	0	+50	0	+100	0	

Vnější kroužek

D přes	do	Δ_{Dmp} max	min	V_{Dp} max	V_{Dmp} max	K_{ea} max	Δ_{Cs} max	min	
mm		μm							
18	30	0	-12	12	9	18	0	-100	
30	50	0	-14	14	11	20	0	-100	
50	80	0	-16	16	12	25	0	-100	
80	120	0	-18	18	14	35	0	-100	
120	150	0	-20	20	15	40	0	-100	
150	180	0	-25	25	19	45	0	-100	
180	250	0	-30	30	23	50	0	-100	
250	315	0	-35	35	26	60	0	-100	

Přesnost rozměrů a chodu kuželíkových ložisek
Stupeň přesnosti P6
Vnitřní kroužek a celková šířka ložiska

Tab. 18

d přes	do	Δ_{dmp} max	min	K_{ia} max	Δ_{Bs} max	min	Δ_{Ts} max	min	
mm		μm							
10	18	0	-7	7	0	-200	+200	0	
18	30	0	-8	8	0	-200	+200	0	
30	50	0	-10	10	0	-240	+200	0	
50	80	0	-12	10	0	-300	+200	0	
80	120	0	-15	13	0	-400	+200	-200	
120	180	0	-18	18	0	-500	+350	-250	

Vnější kroužek

D přes	do	Δ_{Dmp} max	min	K_{ea} max	Δ_{Cs}	
mm		μm				
18	30	0	-8	9	Odpovídá Δ_{Bs} vnitřního kroužku téhož ložiska	
30	50	0	-9	10		
50	80	0	-11	13		
80	120	0	-13	18		
120	150	0	-15	20		
150	180	0	-18	23		
180	250	0	-20	25		
250	315	0	-25	30		

Přesnost rozměrů a chodu kuželíkových ložisek
Stupeň přesnosti P5
Vnitřní kroužek a celková šířka ložiska

Tab. 19

d přes	do	Δ_{dmp} max	min	V_{dp} max	V_{dmp} max	K_{sa} max	S_d max	Δ_{Bs} max	min	Δ_{fs} max	min
mm		μm									
10	18	0	-7	5	5	5	7	0	-200	+200	-200
18	30	0	-8	6	5	5	8	0	-200	+200	-200
30	50	0	-10	8	5	5	8	0	-240	+200	-200
50	80	0	-12	9	6	7	8	0	-300	+200	-200
80	120	0	-15	11	8	8	9	0	-400	+200	-200
120	180	0	-18	14	9	11	10	0	-500	+350	-250

Vnější kroužek

D přes	do	Δ_{Dmp} max	min	V_{Dp} max	V_{Dd} max	K_{sa} max	S_D max	Δ_{Cs}
mm		μm						
18	30	0	-8	6	5	6	8	Odpovídá Δ_{Bs} vnitřního kroužku téhož ložiska
30	50	0	-9	7	5	7	8	
50	80	0	-11	8	6	8	8	
80	120	0	-13	10	7	10	9	
120	150	0	-15	11	8	11	10	
150	180	0	-18	14	9	13	10	
180	250	0	-20	15	10	15	11	
250	315	0	-25	19	13	18	13	

Přesnost rozměrů a chodu axiálních ložisek
Stupeň přesnosti P0, P6 a P5
Hřídelový kroužek

Tab. 20

d ₂ přes	do	Δ_{dmp} Δ_{d2mp} max	min	V_{dp} V_{d2p} max	S_1 P0 max	P6 max	1) P5 max
mm		μm					
-	18	0	-8	6	10	5	3
18	30	0	-10	8	10	5	3
30	50	0	-12	9	10	6	3
50	80	0	-15	11	10	7	4
80	120	0	-20	15	15	8	4
120	180	0	-25	19	15	9	5
180	250	0	-30	23	20	10	5
250	315	0	-35	26	25	13	7
315	400	0	-40	30	30	15	7
400	500	0	-45	34	30	18	9
500	630	0	-50	38	35	21	11
630	800	0	-75	-	40	25	13

Tělesový kroužek

D přes	do	Δ_{Dmp} max	min	V_{Dp} max	S_e	1)
mm		μm				
18	30	0	-13	10	Odpovídá S_1 hřídelového kroužku téhož ložiska	
30	50	0	-16	12		
50	80	0	-19	14		
80	120	0	-22	17		
120	180	0	-25	19		
180	250	0	-30	23		
250	315	0	-35	26		
315	400	0	-40	30		
630	800	0	-75	55		
1250	1600	0	-160	-		

1) Neplatí pro axiální soudečková ložiska

2.4 Vnitřní vůle

Vůle v ložisku je hodnota délky posunutí jednoho kroužku smontovaného ložiska vzhledem k druhému kroužku z jedné krajní polohy do druhé. Posunutí může být v radiálním směru (radiální vůle) nebo v axiálním směru (axiální vůle).

V zabudovaném ložisku zpravidla zjistíme menší radiální vůli, než má totéž ložisko v nesmontovaném stavu. Zmenšení radiální vůle je způsobeno velikostí přesahů ložiskových kroužků na čepu a v díře tělesa a je tedy závislé na zvolené toleranci průměrů úložných ploch pro ložisko. Další změna radiální vůle, zejména její zmenšování, nastává během provozu vlivem teploty vyvolané vlastním provozem ložiska a vnějších zdrojů, ale i od pružných deformací způsobených zatížením.

Pro ložiska normálního provedení je vůle stanovena tak, aby bylo možno jeden z ložiskových kroužků uložit pevně, což je postačující pro většinu provozních poměrů v uložení. Pro zvláštní případy uložení s jinými nároky na radiální vůli se vyrábějí ložiska s různou radiální vůlí označovanou C1 až C5.

Hodnoty různých stupňů vnitřní vůle podle normy ISO 5753 jsou pro jednotlivé konstrukční skupiny ložisek uvedeny v tabulce 21 až 27, přičemž tyto hodnoty platí pro nezamontovaná ložiska při nulovém zatížení během měření.

Pro dvouřadá kuličková ložiska s kosohýlým stykem se místo radiální vůle uvádí axiální vůle měřená při axiálním zatížení 100 N.

Jednořadá kuličková ložiska s kosohýlým stykem a jednořadá kuželíková ložiska jsou obvykle montována ve dvojicích, u kterých se radiální či axiální vůle nebo předpětí nastavuje při montáži.

Radiální vůle jednořadých kuličkových ložisek												Tab. 21		
Průměr díry		Radiální vůle										Jednořadá kuličková ložiska rozebiratelná typu E a BO	Radiální vůle	
d přes	do	C2 min	C2 max	normální min	normální max	C3 min	C3 max	C4 min	C4 max	C5 min	C5 max		min	max
mm		μm										μm		
2,5	10	0	7	2	13	8	23	14	29	20	37	E10, E12	15	30
10	18	0	9	3	18	11	25	18	33	25	45	E15	15	30
18	24	0	10	5	20	13	28	20	36	28	48	BO17, E17	25	45
24	30	1	11	5	20	13	28	23	41	30	53	E20	20	40
30	40	1	11	6	20	15	33	28	46	40	64			
40	50	1	11	6	23	18	36	30	51	45	73			
50	65	1	15	8	28	23	43	38	61	55	90			
65	80	1	15	10	30	25	51	46	71	65	105			
80	100	1	18	12	36	30	58	53	84	75	120			
100	120	2	20	15	41	36	66	61	97	90	140			
120	140	2	23	18	48	41	81	71	114	105	160			
140	160	2	23	18	53	46	91	81	130	120	180			
160	180	2	25	20	61	53	102	91	147	135	200			
180	200	2	30	25	71	63	117	107	163	150	215			

Axiální vůle dvouřadých kuličkových ložisek s kosohýlým stykem											Tab. 22	
Průměr díry		Axiální vůle										
d přes	do	C2 min	C2 max	normální min	normální max	C3 min	C3 max	C4 min	C4 max			
mm		μm										
6	10	1	11	5	21	12	28	25	45			
10	18	1	12	6	23	13	31	27	47			
18	24	2	14	7	25	16	34	28	48			
24	30	2	15	8	27	18	37	30	50			
30	40	2	16	9	29	21	40	33	54			
40	50	2	19	11	33	23	44	36	58			
50	65	3	22	13	36	26	48	40	63			
65	80	3	24	15	40	30	54	46	71			

Radiální vůle dvouřadých naklápěcích kuličkových ložisek

Tab. 23

Průměr díry		Válcová díra Radiální vůle										Kuzelová Radiální vůle									
d přes	do	C2		normální		C3		C4		C5		C2		normální		C3		C4		C5	
		min	max	min	max	min	max	min	max	min	max	min	max	min	max	min	max	min	max	min	max
mm		μm																			
2,5	6	1	8	5	15	10	20	15	25	21	33	-	-	-	-	-	-	-	-	-	-
6	10	2	9	6	17	12	25	19	33	27	42	-	-	-	-	-	-	-	-	-	-
10	14	2	10	6	19	13	26	21	35	30	48	-	-	-	-	-	-	-	-	-	-
14	18	3	12	8	21	15	28	23	37	32	50	-	-	-	-	-	-	-	-	-	-
18	24	4	14	10	23	18	30	25	39	34	52	7	17	13	26	20	33	28	42	37	55
24	30	5	16	11	24	19	35	29	46	40	58	9	20	15	28	23	39	33	50	44	62
30	40	6	18	13	29	23	40	34	53	46	66	12	24	19	35	29	46	40	59	52	72
40	50	6	19	14	31	25	44	37	57	50	71	14	27	22	39	33	52	45	65	58	79
50	65	7	21	16	36	30	50	45	69	62	88	18	32	27	47	41	61	56	80	73	99
65	80	8	24	18	40	35	60	54	83	76	108	23	39	35	57	50	75	69	98	91	123
80	100	9	27	22	48	42	70	64	96	89	124	29	47	42	68	62	90	84	116	109	144
100	120	10	31	25	56	50	83	75	114	105	145	35	56	50	81	75	108	100	139	130	170
120	140	10	38	30	68	60	100	90	135	125	175	-	-	-	-	-	-	-	-	-	-
140	160	15	44	35	80	70	120	110	161	150	210	-	-	-	-	-	-	-	-	-	-

Radiální vůle jednořadých válečkových ložisek

Tab. 24

Průměr díry		Radiální vůle									
d přes	do	C2		normální		C3		C4		C5	
		min	max	min	max	min	max	min	max	min	max
mm		μm									
10	24	0	25	20	45	35	60	50	75	65	90
24	30	0	25	20	45	35	60	50	75	70	95
30	40	5	30	25	50	45	70	60	85	80	105
40	50	5	35	30	60	50	80	70	100	95	125
50	65	10	40	40	70	60	90	80	110	110	140
65	80	10	45	40	75	65	100	90	125	130	165
80	100	15	50	50	85	75	110	105	140	155	190
100	120	15	55	50	90	85	125	125	165	180	220
120	140	15	60	60	105	100	145	145	190	200	245
140	160	20	70	70	120	115	165	165	215	225	275
160	180	25	75	75	125	120	170	170	220	250	300
180	200	35	90	90	145	140	195	195	250	275	330
200	225	45	105	105	165	160	220	220	280	305	365
225	250	45	110	110	175	170	235	235	300	330	395
250	280	55	125	125	195	190	260	260	330	370	440
280	315	55	130	130	205	200	275	275	350	410	485
315	355	65	145	145	225	225	305	305	385	455	535
355	400	100	190	190	280	280	370	370	460	510	600
400	450	110	210	210	310	310	410	410	510	565	665
450	500	110	220	220	330	330	440	440	550	625	735
500	560	120	240	240	360	360	480	480	600	695	815
560	630	140	260	260	380	380	500	500	620	780	900
630	710	145	285	285	425	425	565	565	705	870	1010
710	800	150	310	310	470	470	630	630	790	980	1140
800	900	180	350	350	520	520	690	690	860	1100	1270
900	1000	200	390	390	580	580	770	770	960	1220	1410
1000	1120	220	430	430	640	640	850	850	1060	1360	1570
1120	1250	230	470	470	710	710	950	950	1190	1520	1760

Radiální vůle dvouřadých válečkových ložisek s kuželovou dírou
Ložiska s nezaměnitelnými kroužky, určená pro pracovní vřetena obráběcích strojů

Tab. 25

Průměr díry d přes		Radiální vůle C1NA				C2NA		Průměr díry d přes		C1NA		Radiální vůle C2NA	
do		min	max	min	max	min	max	do	min	max	min	max	
mm		μm						mm		μm			
24	30	15	25	25	35			160	180	55	85	75	110
30	40	15	25	25	40			180	200	60	90	80	120
40	50	17	30	30	45			200	225	60	95	90	135
50	65	20	35	35	50			225	250	65	100	100	150
65	80	25	40	40	60			250	280	75	110	110	165
80	100	35	55	45	70			280	315	80	120	120	180
100	120	40	60	50	80			315	355	90	135	135	200
120	140	45	70	60	90			355	400	100	150	150	225
140	160	50	75	65	100			400	450	110	170	170	255

Radiální vůle jednořadých jehlových ložisek bez klece se zaměnitelnými kroužky

Tab. 26

Průměr díry d přes		Radiální vůle normální		C3	
do		min	max	min	max
mm		μm			
10	14	10	50	25	70
14	18	15	55	35	75
18	24	25	65	40	80
24	30	30	65	50	80
30	40	40	75	60	95
40	50	40	85	65	100
50	65	45	90	70	120
65	80	50	110	75	135
80	100	60	115	95	150
100	120	70	125	115	70
120	140	80	155	130	205
140	160	80	160	140	210

Radiální vůle dvouřadých soudečkových ložisek

tab. 27

Průměr díry		Válcová díra Radiální vůle									
d přes	do	C2		normální		C3		C4		C5	
		min	max	min	max	min	max	min	max	min	max
mm		μm									
30	40	15	30	30	45	45	60	60	80	80	100
40	50	20	35	55	55	55	75	75	100	100	125
50	65	20	40	40	65	65	90	90	120	120	150
65	80	30	50	50	80	80	110	110	145	145	180
80	100	35	60	60	100	100	135	135	180	180	225
100	120	40	75	75	120	120	160	160	210	210	260
120	140	50	95	95	145	145	190	190	240	240	300
140	160	60	110	110	170	170	220	220	280	280	350
160	180	65	120	120	180	180	240	240	310	310	390
180	200	70	130	130	200	200	260	260	340	340	430
200	225	80	140	140	220	220	290	290	380	380	470
225	250	90	150	150	240	240	320	320	420	420	520
250	280	100	170	170	260	260	350	350	460	460	570
280	315	110	190	190	280	280	370	370	500	500	630
315	355	120	200	200	310	310	410	410	550	550	690
355	400	130	220	220	340	340	450	450	600	600	760
400	450	140	240	240	370	370	500	500	660	660	820
450	500	140	260	260	410	410	550	550	720	720	900
500	560	150	280	280	440	440	600	600	780	780	1000
560	630	170	310	310	480	480	650	650	850	850	1100
630	710	190	350	350	530	530	700	700	920	920	1190
710	800	210	390	390	580	580	770	770	1010	1010	1300
800	900	230	430	430	650	650	860	860	1120	1120	1440

Průměr díry		Kruželová díra Radiální vůle									
d přes	do	C2		normální		C3		C4		C5	
		min	max	min	max	min	max	min	max	min	max
mm		μm									
30	40	25	35	35	50	50	65	65	85	85	105
40	50	30	45	45	60	60	80	80	100	100	130
50	65	40	55	55	75	75	95	95	120	120	160
65	80	50	70	70	95	95	120	120	150	150	200
80	100	55	80	80	110	110	140	140	180	180	230
100	120	65	100	100	135	135	170	170	220	220	280
120	140	80	120	120	160	160	200	200	260	260	330
140	160	90	130	130	180	180	230	230	300	300	380
160	180	100	140	140	200	200	260	260	340	340	430
180	200	110	160	160	220	220	290	290	370	370	470
200	225	120	180	180	250	250	320	320	410	410	520
225	250	140	200	200	270	270	350	350	450	450	570
250	280	150	220	220	300	300	390	390	490	490	620
280	315	170	240	240	330	330	430	430	540	540	680
315	355	190	270	270	360	360	470	470	590	590	740
355	400	210	300	300	400	400	520	520	650	650	820
400	450	230	330	330	440	440	570	570	720	720	910
450	500	260	370	370	490	490	630	630	790	790	1000
500	560	290	410	410	540	540	680	680	870	870	1100
560	630	320	460	460	600	600	760	760	980	980	1230
630	710	350	510	510	670	670	850	850	1090	1090	1360
710	800	390	570	570	750	750	960	960	1220	1220	1500
800	900	440	640	640	840	840	1070	1070	1370	1370	1690

2.5 Klec

Klec ve valivém ložisku plní následující úlohy:

- rozděluje valivé tělesa rovnoměrně po obvodu,
- brání vzájemnému styku valivých těles a jejich prokluzu,
- brání vypadnutí valivých těles z rozebíratelného nebo naklápěcího ložiska při jeho montáži.

Z hlediska konstrukce a materiálů se klece dělí na lisované a masivní.

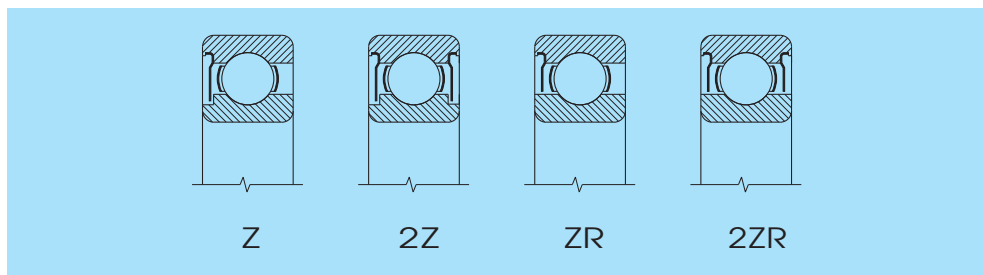
Lisované klece se vyrábějí z ocelového nebo mosazného plechu a většinou se používají v rozměrově menších až středních ložiscích. Jejich předností oproti masivním klecím je menší hmotnost. Masivní klece se vyrábějí z oceli, mosazi, bronzu, lehkých kovů nebo z plastů v různém konstrukčním provedení. Kovové materiály klecí se uplatňují v případech, když jsou na pevnost klece kladeny zvýšené nároky a ložisko je určeno pro vyšší provozní teploty. Klece jsou v ložisku radiálně vedeny na valivých tělesech, což je nejrozšířenější způsob, nebo na nákrůžku jednoho z ložiskových kroužků.

Ložiska bez klece tj. s plným počtem valivých těles, se používají zřídka a to pouze pro některé typy ložisek, např. jednořadá jehlová ložiska.

V textech k jednotlivým konstrukčním skupinám ložisek je v oddílu věnovaném klecím vždy uveden přehled klecí vyráběných v základním provedení a možnosti dodávek ložisek s klecí v odlišném provedení.

2.6 Kryty

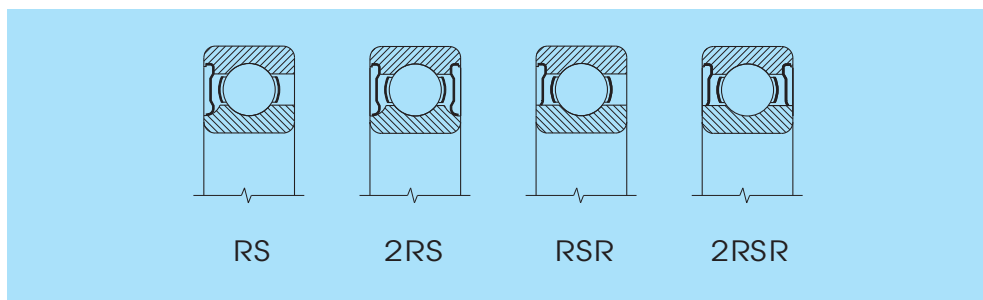
Ložiska s kryty na jedné nebo na obou stranách se vyrábějí s krycími plechy (Z, 2Z, ZR, 2ZR) nebo s těsněním (RS, 2RS, RSR, 2RSR). Krycí plechy vytvářejí bezdotykové těsnění. V provedení Z a 2Z je osazení pro krycí plech na vnitřním kroužku, v provedení ZR a 2ZR přiléhá krycí plech na hladký nákrůžek vnitřního kroužku ložiska.



Těsnění tvoří těsnící kroužky z gumy navulkanizované na kovových výtuhách, které vytvářejí účinné dotykové těsnění v provedení se zaobleným osazením na vnitřním kroužku (RS, 2RS) jakož i v provedení s dotykem na hladký nákrůžek vnitřního kroužku (RSR, 2RSR).

Kryty a těsnící kroužky jsou upevněny v zápichu vnějšího kroužku a nejsou odnímatelné.

Těsnění RS, 2RS, RSR, 2RSR je možné používat pro teploty v rozsahu -30°C až +110°C, těsnění RS1, -2RS1, RSR1 a -2RSR1 pro teploty v rozsahu -45°C až +120°C, těsnění RS2, -2RS2, RSR2, -2RSR2 pro teploty v rozsahu -60°C až +150°C.



Ložiska s kryty na obou stranách v základním provedení jsou plněna kvalitním plastickým mazivem s teplotním rozsahem od -30°C do $+110^{\circ}\text{C}$, kterého vlastnosti zabezpečují mazání zpravidla po celou dobu trvanlivosti ložiska při normálních provozních podmínkách. Ložiska v tomto provedení není možno domazávat.

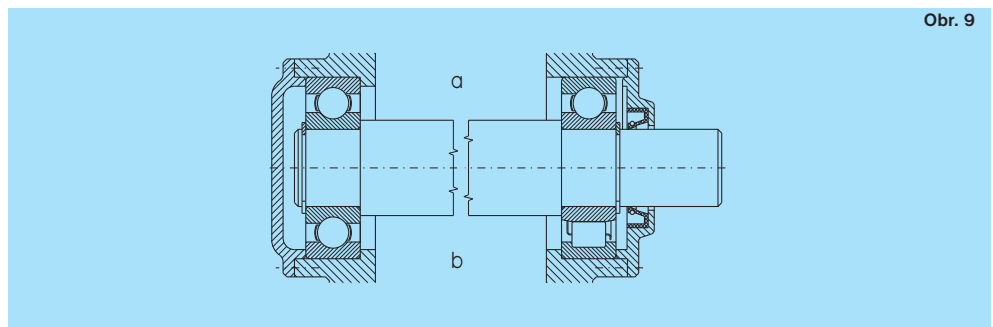
3 Konstrukce uložení

3.1 Všeobecné zásady konstrukce uložení s valivými ložisky

Rotující hřídel nebo jiná součástka uložená ve valivých ložiscích je jimi vedena v radiálním i axiálním směru tak, aby byla splněna základní podmínka jednoznačnosti jeho pohybu. Součástka má být, pokud možno, staticky určitě uložena, tj. podepřena na dvou místech radiálně a v jednom místě axiálně.

Typický příklad takového uložení je na obr. 9, kde je hřídel radiálně veden ve dvou ložiscích, ze kterých jedno ho zajišťuje i v axiálním směru. Vodící (pevné) ložisko přenáší radiální zatížení a současně i axiální zatížení v obou směrech. Jako vodící se nejčastěji používají radiální ložiska, která mohou přenášet kombinované zatížení, např. jednořadá kuličková, dvouřadá kuličková s kosoúhlým stykem, dvouřadá kuličková naklápěcí, dvouřadá soudečková nebo jednořadá kuličková s kosoúhlým stykem a kuželíková ložiska. Poslední dva uvedené typy ložisek musí být montovány ve dvojicích. Volné ložisko přenáší pouze radiální zatížení a musí dovolit určitý posuv hřídele v axiálním směru, aby se zamezilo vzniku nežádoucího axiálního předpětí způsobeného vnějšími vlivy (tepelné dilatace, výrobní nepřesnosti připojovacích součástí uložení a pod.).

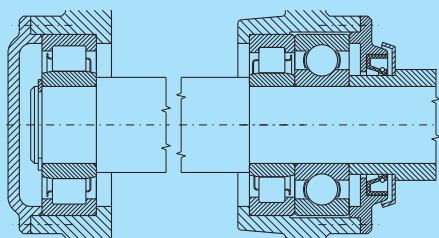
Axiální posuv se může zabezpečit posuvem mezi jedním z kroužků ložiska a součástí stroje, která s ložiskem bezprostředně souvisí, např. mezi vnějším kroužkem ložiska a dírou v tělese (obr. 9a) nebo přímo v ložisku (obr. 9b).



Uložení, ve kterých působí větší radiální a axiální zatížení při vyšší frekvenci otáček, je vhodné řešit tak, aby ložiska zachytávala pouze radiální resp. axiální síly, viz obr. 10. V těchto případech je možno použít pro radiální vedení některé z radiálních ložisek a pro axiální vedení ta radiální ložiska, která mají schopnost přenášet i axiální zatížení, případně dvojici těchto ložisek, nebo obousměrné axiální ložisko, nebo dvojici jednosměrných axiálních ložisek. Podmínkou je, aby axiálně vodící ložiska byla uložena s radiální vůlí.

Dalším, často používaným řešením je uložení ve dvou ložiscích, jejichž konstrukce dovoluje zachytávat radiální i axiální zatížení. Axiální zatížení zachytávají střídavě obě ložiska, vždy podle směru působení sil, a současně přenášejí i radiální zatížení. Příklad tohoto uložení je na obr. 11.

Jako osvědčená konstrukce se používá sestava dvojice jednořadých kuželíkových ložisek nebo jednořadých kuličkových ložisek s kosoúhlým stykem. Mohou se použít i jiné typy ložisek, která jsou schopna přenášet zatížení v radiálním i axiálním směru současně, např. jednořadá kuličková ložiska rozebíratelná, případně jednořadá válečková ložiska v provedení NJ atd.



3.2 Upevnění ložiska

Radiální a axiální upevnění ložiska na čepu a v díře tělesa nebo jiné části má přímou souvislost s celkovým konstrukčním uspořádáním uložení. Při volbě způsobu upevnění je potřebné zohlednit zvlášť charakter a velikost působících sil, provozní teplotu v místě uložení a materiál připojovacích součástí.

Při stanovování rozměrů připojovacích částí musí konstruktér kromě druhu a rozměrů ložiska zohlednit i způsob montáže, demontáže a případné údržbářské úkony.

3.2.1 Radiální upevnění ložiska

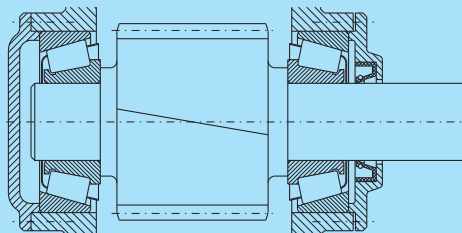
Ložisko se upevňuje v radiálním směru na lícované válcové ploše čepu a díry v tělese. V některých případech se při upevňování na čep používá upínací nebo stahovací pouzdro, případně lze ložisko upevnit přímo na kuželový čep.

Správné radiální upevnění ložiska na čepu a v tělese má značný vliv na využití jeho únosnosti a na správnou funkci uložení. Přitom jsou důležitá tato hlediska:

- bezpečné upevnění a rovnoměrné podepření kroužků
- jednoduchá montáž a demontáž
- posun volného ložiska v axiálním směru

Zásadně by měly být oba ložiskové kroužky uloženy pevně, protože pouze tak se dosáhne jejich spolehlivého podepření po celém obvodu a radiální upevnění proti protáčení. Pro ulehčení montáže a demontáže nebo na posouvání volného ložiska je dovoleno posuvné uložení jednoho z kroužků.

Při volbě správného radiálního upevnění ložiska posuzujeme a zohledňujeme následující vlivy.



Obvodové zatížení nastává tehdy, když se příslušný ložiskový kroužek otáčí a směr zatížení se nemění, nebo pokud se kroužek neotáčí a zatížení rotuje. Obvod ložiskového kroužku je během jedné otáčky zatěžován postupně. V tomto případě musí být zatížený kroužek vždy s potřebným přesahem pevně uložen.

Bodové zatížení nastává tehdy, když ložiskový kroužek stojí a vnější síla směřuje stále do téhož bodu oběžné dráhy, nebo se kroužek i síla otáčejí stejnou frekvencí otáček. Kroužek, na který působí bodové zatížení, může být uložený s vůlí (hybně), pokud to podmínky vyžadují.

Neurčitý způsob zatížení nastává, pokud působí na kroužek proměnné vnější síly, při kterých nelze určit směr a změnu zatížení (např. nevyvážené hmoty, nárazy a pod). Neurčitý způsob zatížení vyžaduje, aby byly oba kroužky uloženy s přesahem (pevně). Za těchto podmínek je ve většině případů uložení potřebné volit ložiska se zvýšenou radiální vůlí.

Velikost zatížení má přímý vliv na volbu velikosti přesahu v uložení (vyšší zatížení – větší přesah), s důrazem na případy nárazového zatížení. Pevné uložení na čepu nebo v díře tělesa vyvolá deformaci kroužku, a tím dojde ke zmenšení radiální vůle. Aby byla v případech pevného uložení zabezpečena potřebná radiální vůle, je třeba někdy použít ložiska se zvětšenou radiální vůlí. Výsledná vůle po smontování je závislá na typu a velikosti ložiska. Velikost a typ ložiska podmiňuje velikost potřebného přesahu uložení kroužku. Pro ložiska menších rozměrů se volí menší přesahy a naopak. Relativně menší přesahy se požívají např. pro stejně velká kuličková ložiska v porovnání s válečkovými, kuželíkovými nebo soudečkovými ložisky.

Materiál a konstrukce přípojovacích částí se musí zohlednit při určování jejich výrobní tolerance. Výsledky praktických zkušeností jsou promítnuty v dále uváděných tabulkách. V případech, když se ložiska montují do těles ze slitin lehkých kovů nebo na čepy dutých hřídelů, volí se uložení s vyššími přesahy.

Dělená tělesa nejsou vhodná pro uložení s velkými přesahy, neboť je reálné nebezpečí sevření ložiska v dělicí rovině tělesa.

Ohřev a teplo vznikající v ložisku mohou vést k uvolnění přesahu na čepu, a tím k protáčení kroužku. V tělese může nastat opačný případ. Ohřevem dojde k vymezení vůle, a tím k omezení až vyloučení axiálního posuvu kroužku volného ložiska v tělese. Proto na tento faktor klademe při navrhování uložení velký důraz.

Přesnost úložných ploch z hlediska jejich tolerancí a geometrických tvarů je důležitá, neboť se může přenášet na oběžné dráhy ložiskových kroužků a definuje přesnost uložení.

Při použití ložisek normálního stupně přesnosti se pro úložnou plochu na čepu volí zpravidla tolerance v tolerančním stupni IT6 a pro úložnou plochu v tělese ve stupni IT7.

Pro kuličková a válečková ložiska menších rozměrů je možné použít pro čep stupeň IT5 a díru v tělese IT6.

Pro ložiska vyšších stupňů přesnosti, pro uložení s vysokými požadavky na přesnost, např. vřete- na obráběcích strojů, je pro hřídel doporučený stupeň nejméně IT5 a pro těleso nejméně IT6.

Dovolená úchylna kruhovitosti a válcovitosti a dovolené čelné házení úložných a opěrných ploch pro ložiska musí být vzhledem k ose menší než rozsah tolerance průměrů čepu a díry. Se stoupající přesností použitých ložisek se zvyšují i požadavky na přesnost úložných ploch. Doporučené hodnoty jsou uvedené v tabulce 28 a 29.

Montáž a demontáž ložiska v případě, že jeden z kroužků je uložený s vůlí (hybně), je lehká a nenáročná. Pokud je z provozních důvodů potřebné, aby oba kroužky byly uloženy s přesahem, je potřebné volit vhodný typ ložiska, např. rozebíratelné ložisko (kuželíkové, válečkové, jehličkové) nebo ložisko s kuželovou dírou. Čepy hřídelů pro uložení pouzder pro ložiska s kuželovou dírou mohou být v toleranci h9 nebo h10, geometrický tvar musí být v přesnosti IT5 nebo IT7 podle náročnosti uložení.

Axiální posuv kroužků volného ložiska se musí zabezpečit při všech provozních podmínkách. Při použití nerozebíratelných ložisek se posuv bodově zatíženého kroužku dosáhne jeho uložení s vůlí (hybně).

V tělesech ze slitin z lehkých kovů je potřebné v případě, že vnější kroužek bude uložen s vůlí, díru vypouzdřit ocelovým pouzdrem.

Spolehlivou posuvnost v axiálním směru dosáhneme, pokud v uložení použijeme válečková ložiska v provedení N a NU nebo radiální jehlová ložiska.

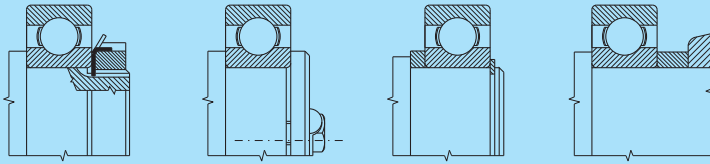
Doporučované tolerance průměrů čepů a děr připojovaných součástí jsou pro radiální i axiální ložiska uvedeny v tabulkách 30 až 35.

3.2.2 Axiální upevnění ložiska

Vnitřní kroužek ložiska s válcovou dírou, který je uložen na čepu s přesahem (pevně), se obvykle zajišťuje v axiálním směru kruhovou upínací maticí, koncovou deskou nebo pojistným kroužkem, přičemž druhé čelo bývá zpravidla opřeno o osazení hřídele. Jako opěrná čela pro vnitřní kroužky se používají sousední součástky a pokud je to třeba, tak se mezi tuto součástku a vnitřní kroužek ložiska vkládají rozpěrné kroužky. Příklady axiálního upevnění ložiska jsou na obr. 12.

Doporučované přesnosti tvaru úložných ploch pro ložiska				Tab. 28
Stupeň přesnosti ložiska	Místo uložení	Přípustná úchylna válcovitosti	Přípustné čelné házení opěrných ploch vzhledem k ose	
P0, P6	hřídel	$\frac{IT5}{2}$	IT3	
	těleso	$\frac{IT6}{2}$	IT4	
P5, P4	hřídel	$\frac{IT3}{2}$	IT2	
	těleso	$\frac{IT4}{2}$	IT3	

Základní tolerance IT2 až IT6							Tab. 29
přes	Jmenovitý průměr		IT2	IT3	Toleranční stupeň		IT6
	do				IT4	IT5	
mm			μm				
6	10		1,5	2,5	4	6	9
10	18		2,0	3,0	5	8	11
18	30		2,5	4,0	6	9	13
30	50		2,5	4,0	7	11	16
50	80		3,0	5,0	8	13	19
80	120		4,0	6,0	10	15	22
120	180		5,0	8,0	12	18	25
180	250		7,0	10,0	14	20	29
250	315		8,0	12,0	16	23	32
315	400		9,0	13,0	18	25	36
400	500		10,0	15,0	20	27	40



Tolerance průměrů čepů pro radiální ložiska (platí pro plně ocelové hřídele)

Tab. 30

Provozní podmínky	Příklady uložení	Průměr čepu [mm]			Tolerance
		Kuličková ložiska	Válečková jehlová, ¹⁾ kuželiková ložiska	Soudková ložiska	
Bodové zatížení vnitřního kroužku					
Malé a normální zatížení $P_r \leq 0,15 C_r$	Volnoběžná kola, kladky, řemenice	Všechny průměry			$g6^{2)}$
Velké nárazové zatížení $P_r > 0,15 C_r$	Kola dopravních vozíků, napínací kladky				$h6$
Obvodové zatížení vnitřního kroužku, nebo neurčitý způsob zatížení					
Malé a proměnné zatížení $P_r \leq 0,07 C_r$	Dopravní zařízení, ventilátory	(18) až 100 (100) až 200	≤ 40 (40) až 140	- -	$j6$ $k6$
Normální a velké zatížení $P_r > 0,07 C_r$	Všeobecné strojírenství, elektromotory, turbíny, čerpadla, spalovací motory, převodovky, dřevoobráběcí stroje	≤ 18 (18) až 100 (100) až 140 (140) až 200	- ≤ 40 (40) až 100 (100) až 140 (140) až 200 (100) až 140 (65) až 100 (100) až 140	- - ≤ 40 (40) až 65 (65) až 100 (100) až 140 > 140	$j5$ $k5 (k6)^{3)}$ $m5 (m6)^{3)}$ $n6$ $p6$
Zvlášť velké zatížení, rázy, těžké provozní podmínky $P_r > 0,15 C_r$	Nápravová ložiska kolejových vozidel, trakční motory válcovací stolice	- - -	(50) až 140 (140) až 500 > 500	(50) až 100 (100) až 500 > 500	$n6^{4)}$ $p6^{4)}$ $r6 (p6)^{4)}$
Vysoká přesnost uložení při malém zatížení $P_r \leq 0,07 C_r$	Obráběcí stroje	≤ 18 (18) až 100 (100) až 200	- ≤ 40 (40) až 140 (140) až 200	- - -	$h5^{5)}$ $j5^{5)}$ $k5^{5)}$ $m5$
Výhradně axiální zatížení		všechny průměry			$j6$
Ložiska s kuželovou dírou a s upínacím nebo stahovacím pouzdrem					
Všechny způsoby zatížení	Všeobecná uložení, nápravová ložiska kolejových vozidel Nenáročná uložení	všechny průměry			$h9/IT5$ $h10/IT7$

1) Tolerance pro jehličková ložiska bez kroužků, viz str. 133

2) Pro velká ložiska lze volit toleranci $f6$, aby se zajistila axiální posuvnost

3) Tolerance v závorkách se volí zpravidla pro jednořadá kuželiková ložiska nebo při nízkých frekvencích otáček, kde rozptyl vůle nemá velký význam

4) Je třeba použít ložiska se zvýšenou radiální vůlí

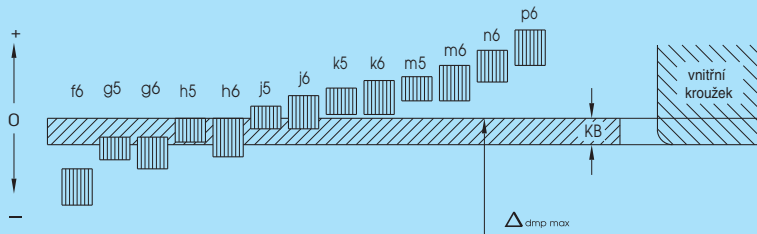
5) Tolerance pro jednořadá kuličková ložiska v přesnosti P5 a P4 jsou uvedena na str. 89

Tolerance průměrů děr těles pro radiální ložiska (platí pro tělesa z oceli, litiny a ocelolitiny)				Tab. 31
Provozní podmínky	Posuvnost vnějšího kroužku	Těleso	Příklady uložení	Tolerance
Obvodové zatížení vnějšího kroužku				
Velké rázové zatížení $P_r > 0,15 C_r$ Tenkostěnná tělesa	Není posuvný	Jednodílné	Náboje kol s válečkovými ložisky, ojniční ložiska	P7
Normální a velké zatížení $P_r > 0,07 C_r$	Není posuvný		Náboje kol s kuličkovými ložisky, pojezdová kola jeřábů, ložiska klikových hřídelů	N7
Malé a proměnné zatížení $P_r \leq 0,07 C_r$	Není posuvný		Dopravníkové válečky, napínací kladky	M7
Neurčitý způsob zatížení				
Velké rázové zatížení $P_r > 0,15 C_r$	Není posuvný		Trakční motory	M7
Velké a normální zatížení $P_r > 0,07 C_r$	Zpravidla není posuvný	Jednodílné	Elektromotory, čerpadla, ventilátory, klikové hřídele	K7
Malé a proměnné zatížení $P_r \leq 0,07 C_r$	Zpravidla posuvný		Elektromotory, čerpadla, ventilátory, klikové hřídele	J7
Přesná uložení				
Malé zatížení $P_r \leq 0,07 C_r$	Zpravidla není posuvný Posuvný Lehce svuný	Jednodílné	Válečková ložiska pro obráběcí stroje, kuličková ložiska pro obráběcí stroje, malé elektromotory	K6 ¹⁾ J6 ²⁾ H6
Bodové zatížení vnějšího kroužku				
Libovolné zatížení			Všeobecné strojírenství nápravová ložiska kolejových vozidel	H7 ³⁾
Malé a normální zatížení $P_r \leq 0,15 C_r$	Lehce posuvný	Jednodílné nebo dvoudílné	Všeobecné strojírenství méně náročné strojírenství Sušicí válce papírenských strojů velké elektromotory	H8 G7 ⁴⁾

- 1) Pro velké zatížení se volí pevnější tolerance M6 nebo N6. Pro válečková ložiska s kuželovou dírou se volí tolerance K5 nebo M5.
- 2) Tolerance pro jednořadá kuličková ložiska v přesnosti P5 a P4 jsou uvedeny na str. 69.
- 3) Pro ložiska s větším průměrem $D < 250$ mm s teplotním rozdílem mezi vnějším kroužkem a tělesem nad 10°C se volí tolerance G7.
- 4) Pro ložiska s větším průměrem $D > 250$ mm s teplotním rozdílem mezi vnějším kroužkem a tělesem nad 10°C se volí tolerance F7.

Tolerance průměrů čepů pro axiální ložiska				Tab. 32
Typ ložiska	Způsob zatížení	Průměr čepu [mm]	Tolerance	
Axiální kuličkové	Výhradně axiální zatížení	Všechny průměry	j6	
Axiální soudečková			j6	
	Současné axiální a radiální zatížení	Bodové zatížení hřídelového kroužku Obvodové zatížení hřídelového kroužku nebo neurčitý způsob zatížení	Všechny průměry j6 ≤ 200 (200) až 400 > 400 k6 m6 n6	

Tolerance průměrů děr těles pro axiální ložiska				Tab. 33
Typ ložiska	Způsob zatížení	Poznámka	Tolerance	
Axiální kuličkové	Výhradně axiální zatížení	U běžných uložení může mít tělesový kroužek vůli Tělesový kroužek se montuje s radiální vůlí	H8 -	
Axiální soudečková	Současné axiální a radiální zatížení	Bodové zatížení nebo neurčitý způsob zatížení tělesového kroužku Obvodové zatížení Obvodové zatížení	H7 M7	



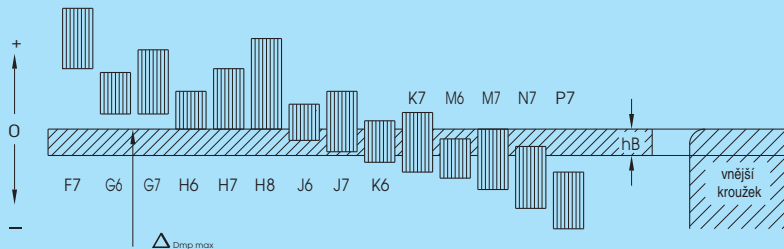
Mezní úchytky tolerancí průměrů čepů

Tab. 34

Jmenovitý průměr čepu přes do		f6		g5		g6		h5		h6		j5		j6(js6)		k5	
mm		horní	dolní	horní	dolní	horní	dolní	horní	dolní	horní	dolní	horní	dolní	horní	dolní	horní	dolní
		μm															
1	3	-6	-12	-2	-6	-2	-8	0	-4	0	-6	+2	-2	+4	-2	+4	0
3	6	-10	-18	-4	-9	-4	-12	0	-5	0	-8	+3	-2	+6	-2	+6	+1
6	10	-13	-22	-5	-11	-5	-14	0	-6	0	-9	+4	-2	+7	-2	+7	+1
10	18	-16	-27	-6	-14	-6	-17	0	-8	0	-11	+5	-3	+8	-3	+9	+1
18	30	-20	-33	-7	-16	-7	-20	0	-9	0	-13	+5	-4	+9	-4	+11	+2
30	50	-25	-41	-9	-20	-9	-25	0	-11	0	-16	+6	-5	+11	-5	+13	+2
50	80	-30	-49	-10	-23	-10	-29	0	-13	0	-19	+6	-7	+12	-7	+15	+2
80	120	-36	-58	-12	-27	-12	-34	0	-15	0	-22	+6	-9	+13	-9	+18	+3
120	180	-43	-68	-14	-32	-14	-39	0	-18	0	-25	+7	-11	+14	-11	+21	+3
180	250	-50	-79	-15	-35	-15	-44	0	-20	0	-29	+7	-13	+16	-13	+24	+4
250	315	-56	-88	-17	-40	-17	-49	0	-23	0	-32	+7	-16	+16	-16	+27	+4
315	400	-62	-98	-18	-43	-18	-54	0	-25	0	-36	+7	-18	+18	-18	+29	+4
400	500	-68	-108	-20	-47	-20	-60	0	-27	0	-40	+7	-20	+20	-20	+32	+5
500	630	-76	-120	-	-	-22	-66	-	-	0	-44	-	-	+22	-22	-	-
630	800	-80	-130	-	-	-24	-74	-	-	0	-50	-	-	+25	-25	-	-
800	1000	-86	-142	-	-	-26	-82	-	-	0	-56	-	-	+28	-28	-	-
1000	1250	-98	-164	-	-	-28	-94	-	-	0	-66	-	-	+33	-33	-	-

Jmenovitý průměr čepu přes do		k6		m5		m6		n6		p6		h9 ¹⁾		IT5		h10 ¹⁾		IT7	
mm		horní	dolní	horní	dolní	horní	dolní	horní	dolní	horní	dolní	horní	dolní	horní	dolní	horní	dolní	horní	dolní
		μm																	
1	3	+6	0	+6	+2	+8	+2	+10	+4	+12	+6	0	-25	4	0	-40	10		
3	6	+9	+1	+9	+4	+12	+4	+16	+8	+20	+12	0	-30	5	0	-48	12		
6	10	+10	+1	+12	+6	+15	+6	+19	+10	+24	+15	0	-36	6	0	-58	15		
10	18	+12	+1	+15	+7	+18	+7	+23	+12	+29	+18	0	-43	8	0	-70	18		
18	30	+15	+2	+17	+8	+21	+8	+28	+15	+35	+22	0	-52	9	0	-84	21		
30	50	+18	+2	+20	+9	+25	+9	+33	+17	+42	+26	0	-62	11	0	-100	25		
50	80	+21	+2	+24	+11	+30	+11	+39	+20	+51	+32	0	-74	13	0	-120	30		
80	120	+25	+3	+28	+13	+35	+13	+45	+23	+59	+37	0	-87	15	0	-140	35		
120	180	+28	+3	+33	+15	+40	+15	+52	+27	+68	+43	0	-100	18	0	-160	40		
180	250	+33	+4	+37	+17	+46	+17	+60	+31	+79	+50	0	-115	20	0	-185	46		
250	315	+36	+4	+43	+20	+52	+20	+66	+34	+88	+56	0	-130	23	0	-210	52		
315	400	+40	+4	+46	+21	+57	+21	+73	+37	+98	+62	0	-140	25	0	-230	57		
400	500	+45	+5	+50	+23	+63	+23	+80	+40	+108	+68	0	-155	27	0	-250	63		
500	630	+44	0	-	-	+70	+26	+88	+44	+122	+78	0	-175	30	0	-280	70		
630	800	+50	0	-	-	+80	+30	+100	+50	+138	+88	0	-200	35	0	-320	80		
800	1000	+56	0	-	-	+90	+34	+112	+56	+156	+100	0	-230	40	0	-360	90		
1000	1250	+66	0	-	-	+106	+40	+132	+66	+186	+120	0	-260	46	0	-420	105		

1) U čepů vyrobených v toleranci h9 a h10 pro ložiska s upínacím nebo stahovacím pouzdrům nesmí úchytky kruhovitosti a válcovitosti překročit základní toleranci IT5 a IT7

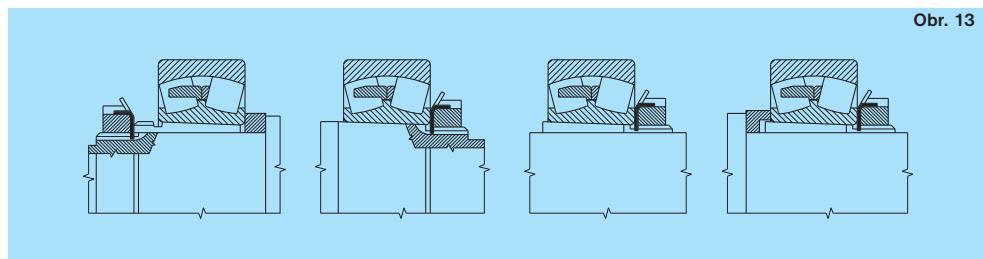


Mezní úchytky tolerancí průměrů děr **Tab. 35**

Jmenovitý průměr díry přes	do	F7		G6		G7		H6		H7		H8		J6(Js6)	
		horní	dolní	horní	dolní	horní	dolní	horní	dolní	horní	dolní	horní	dolní	horní	dolní
mm		μm													
6	10	+28	+13	+14	+5	+20	+5	+9	0	+15	0	+22	0	+5	-4
10	18	+34	+16	+17	+6	+24	+6	+11	0	+18	0	+27	0	+6	-5
18	30	+41	+20	+20	+7	+28	+7	+13	0	+21	0	+33	0	+8	-5
30	50	+50	+25	+25	+9	+34	+9	+16	0	+25	0	+39	0	+10	-6
50	80	+60	+30	+29	+10	+40	+10	+19	0	+30	0	+46	0	+13	-6
80	120	+71	+36	+34	+12	+47	+12	+22	0	+35	0	+54	0	+16	-6
120	180	+83	+43	+39	+14	+54	+14	+25	0	+40	0	+63	0	+18	-7
180	250	+96	+50	+44	+15	+61	+15	+29	0	+46	0	+72	0	+22	-7
250	315	+108	+56	+49	+17	+69	+17	+32	0	+52	0	+81	0	+25	-7
315	400	+119	+62	+54	+18	+75	+18	+36	0	+57	0	+89	0	+29	-7
400	500	+131	+68	+60	+20	+83	+20	+40	0	+63	0	+97	0	+33	-7
500	630	+146	+76	+66	+22	+92	+22	+44	0	+70	0	+110	0	+22	-22
630	800	+160	+80	+74	+24	+104	+24	+50	0	+80	0	+125	0	+25	-25
800	1000	+176	+86	+82	+26	+116	+26	+56	0	+90	0	+140	0	+28	-28
1000	1250	+203	+98	+94	+28	+133	+28	+66	0	+105	0	+165	0	+33	-33
1250	1600	+235	+110	+108	+30	+155	+30	+78	0	+125	0	+195	0	+39	-39

Jmenovitý průměr díry přes	do	J7(Js7)		K6		K7		M6		M7		N7		P7	
		horní	dolní	horní	dolní	horní	dolní	horní	dolní	horní	dolní	horní	dolní	horní	dolní
mm		μm													
6	10	+8	-7	+2	-7	+5	-10	-3	-12	0	-15	-4	-19	-9	-24
10	18	+10	-8	+2	-9	+6	-12	-4	-15	0	-18	-5	-23	-11	-29
18	30	+12	-9	+2	-11	+6	-15	-4	-17	0	-21	-7	-28	-14	-35
30	50	+14	-11	+3	-13	+7	-18	-4	-20	0	-25	-8	-33	-17	-42
50	80	+18	-12	+4	-15	+9	-21	-5	-24	0	-30	-9	-39	-21	-51
80	120	+22	-13	+4	-18	+10	-25	-6	-28	0	-35	-10	-45	-24	-59
120	180	+25	-14	+4	-21	+12	-28	-8	-33	0	-40	-12	-52	-28	-68
180	250	+30	-16	+5	-24	+13	-33	-8	-37	0	-46	-14	-60	-33	-79
250	315	+36	-16	+5	-27	+16	-36	-9	-41	0	-52	-14	-66	-36	-88
315	400	+39	-18	+7	-29	+17	-40	-10	-46	0	-57	-16	-73	-41	-98
400	500	+43	-20	+8	-32	+18	-45	-10	-50	0	-63	-17	-80	-45	-108
500	630	+35	-35	0	-44	0	-70	-26	-70	-26	-96	-44	-114	-78	-148
630	800	+40	-40	0	-50	0	-80	-30	-80	-30	-110	-50	-130	-88	-168
800	1000	+45	-45	0	-56	0	-90	-34	-90	-34	-124	-56	-146	-100	-190
1000	1250	+52	-52	0	-66	0	-105	-40	-106	-40	-145	-66	-171	-120	-225
1250	1600	+62	-62	0	-78	0	-125	-48	-126	-48	-173	-78	-203	-140	-265

Příklady axiálního upevnění ložiska s kuželovou dírou přímo na kuželovém čepu nebo pomocí upínacího nebo stahovacího pouzdra jsou na obr. 13.



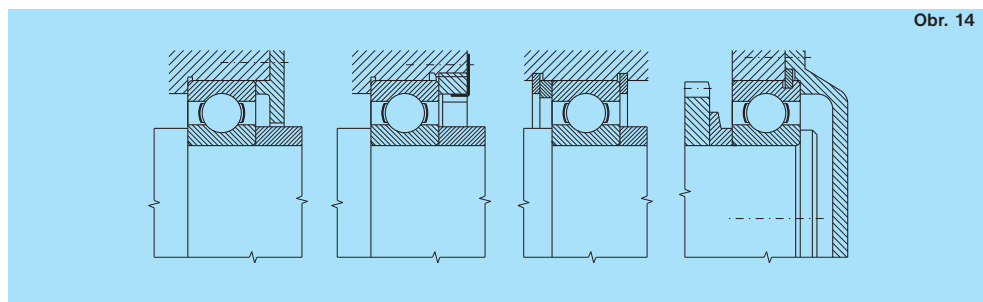
Přípustné axiální zatížení ložisek upevněných pomocí upínacího pouzdra na hladkých hřídelích bez opěrní ložiska o osazení na hřídeli se vypočítá podle rovnice:

$$F_a = 3Bd \quad [N]$$

- | | | | |
|-------|---|------------------------------------|------|
| F_a | - | přípustné axiálně zatížení ložiska | [N] |
| B | - | šířka ložiska | [mm] |
| d | - | průměr díry ložiska | [mm] |

Pokud není žádoucí axiální posuv vnějšího kroužku v tělese, použijeme řešení, které využívá čelní opěrnou plochu nebo dosedací plochu víka ložiska, matici nebo pojistný kroužek. Ložiska s drážkou pro pojistný kroužek (NR) jsou prostorově málo náročná a jejich pojištění je jednoduché.

Příklady řešení jsou na obr. 14.



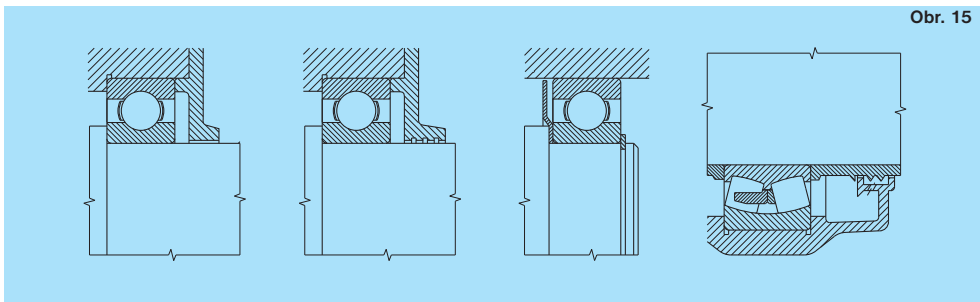
Připojovací rozměry pro každé ložisko jsou uvedeny v této publikaci v tabulkové části.

3.3 Těsnění

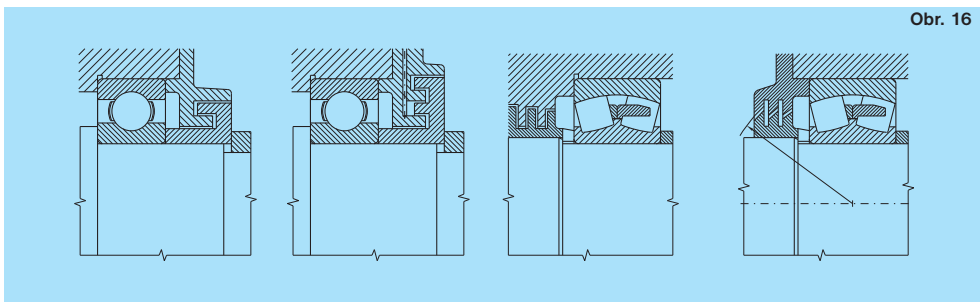
Těsnění ložiskového prostoru je velmi důležité, protože škodlivé látky nacházející se v okolí ložiska mají na něj vliv a často ho úplně vyřadí z provozu. Těsnění má i opačnou funkci a to, že zabráňuje úniku maziva z ložiska a z úložného prostoru. Proto musí být těsnění řešeno vždy s ohledem na provozní podmínky stroje nebo zařízení, konstrukci uložení, způsob mazání, možnost údržby a ekonomické otázky výroby a použití.

3.3.1 Bezdotykové těsnění

U tohoto těsnění je mezi neotáčející se a otáčející se součástí pouze úzká mezera, která se někdy vyplňuje plastickým mazivem. Při tomto těsnění nedochází k opotřebení v důsledku tření, a proto je toto těsnění vhodné použít pro nejvyšší obvodové rychlosti a pro vysoké provozní teploty. Příklady štěrbinového těsnění jsou na obr. 15.



Dalším velmi účinným těsněním je labyrintové, kterým je možné zvýšit těsnicí účinek větším počtem labyrintů nebo prodloužením těsnicích štěrbin. Příklady tohoto těsnění jsou na obr. 16.



3.3.2 Třecí těsnění

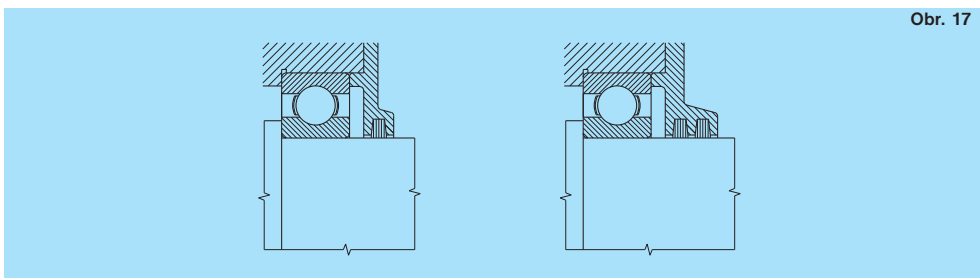
Třecí těsnění je vytvořeno z pružného nebo měkkého, avšak z dostatečně pevného a nepropustného materiálu, který je vložen mezi rotující a pevnou součástí. Takové těsnění je většinou laciné a je vhodné pro nejrůznější konstrukce. Nevýhodou je kluzné tření dotýkajících se povrchů, a tím omezení použití pro vysoké obvodové rychlosti.

Nejjednodušší je těsnění s plstěným kroužkem (obr. 17). Je vhodné pro provozní teploty v rozsahu -40°C do $+80^{\circ}\text{C}$ a pro obvodové i do $7\text{ m}\cdot\text{s}^{-1}$, přičemž se vyžaduje drsnost povrchu kluzné plochy maximálně $R_a = 0,16$, tvrdost minimálně 45 HRC nebo úprava tvrdým chromováním.

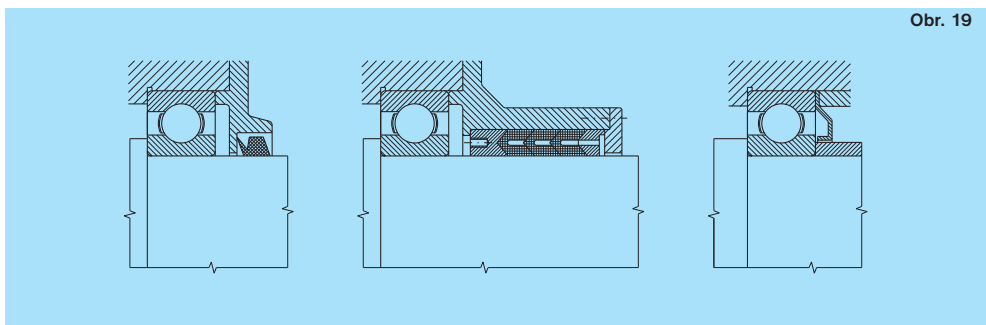
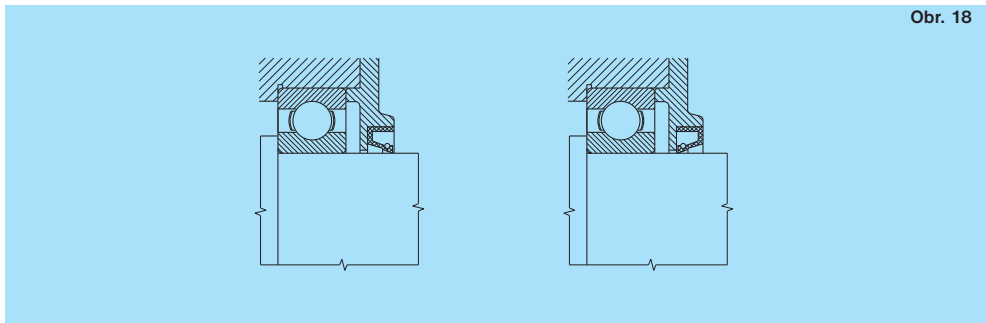
Rozměry plstěných kroužků a drážek řeší příslušné národní normy.

Velmi rozšířeným způsobem těsnění je těsnění hřídelovými kroužky (obr.18). Hřídelové kroužky jsou vyrobené z gumy nebo jiných vhodných plastů vyztužené kovovou výztuhou. Podle použitého materiálu jsou vhodné pro provozní teploty od -30°C do $+160^{\circ}\text{C}$. Dovolená obvodová rychlost je závislá od drsnosti povrchu kluzné plochy:

- do $2\text{ m}\cdot\text{s}^{-1}$ je drsnost max. $R_a = 0,8$,
- do $4\text{ m}\cdot\text{s}^{-1}$ je drsnost max. $R_a = 0,4$,
- do $12\text{ m}\cdot\text{s}^{-1}$ je drsnost max. $R_a = 0,2$.

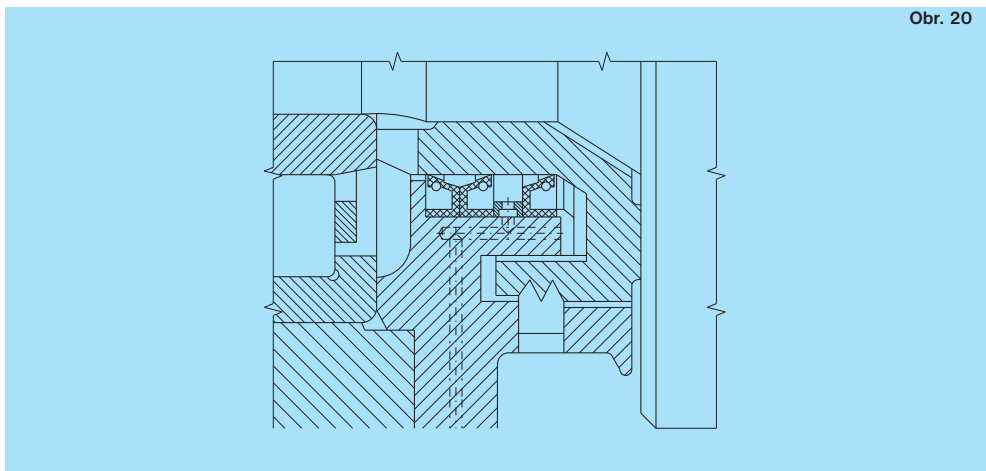


Kromě uvedených nejrozšířenějších těsnicích kroužků existují další konstrukce třecího těsnění s použitím zvláště tvarovaných těsnicích kroužků z gumy, plastů, atd. nebo speciálních pružných kovových kroužků. Toto těsnění se volí buď pro uložení s velkými nároky na utěsnění ložiskového prostoru (velké znečištění okolí, vysoká teplota, vliv chemických látek), nebo z ekonomických důvodů při hromadné a velkosériové výrobě. Příklady jsou na obr. 19.



3.3.3 Kombinovaná těsnění

Zvýšený těsnicí účinek se dosáhne kombinací bezdotykového a třecího těsnění. Taková těsnění se doporučují pro vlhké a znečištěné prostředí. Příklad je na obr. 20.



4. Mazání ložisek

Správné mazání ložiska má přímý vliv na trvanlivost. Mazivo vytváří mezi valivým tělesem a ložiskovými kroužky nosný mazací film, který brání jejich kovovému styku. Dále maže místa, kde dochází k tření, má chladič účinek, chrání ložisko před korozi a v mnohých případech utěšňuje ložiskový prostor.

Ve většině případů (cca 90%) se ložiska mažou plastickým mazivem nebo olejem. Výjimečně se používají jiné mazací prostředky. Při rozhodování o druhu maziva a způsobu mazání je potřebné zohlednit provozní podmínky, charakteristické vlastnosti použitého maziva, konstrukci zařízení a hospodárnost jeho provozu.

4.1 Mazání plastickým mazivem

V konstrukční praxi se mazání plastickými mazivy upřednostňuje před mazáním olejem z hlediska jednoduchosti řešení uložení, využívání těsnících schopností a snadné údržby.

Pro spolehlivý provoz ložiska se při první montáži naplní asi 1/3 až 1/2 jeho volného prostoru čistým mazivem. Větší množství maziva má negativní účinek na provoz. Vlivem vyšších pasivních odporů uvnitř ložiska dochází k nežádoucímu ohřevu, což může vést až k jeho znehodnocení. Ložiska, která během provozu vykonávají malý pohyb, je z hlediska ochrany proti korozi vhodné naplnit zcela.

4.1.1 Domazávací období

Domazávací období je doba, během které má plastické mazivo potřebné mazací vlastnosti. Po uplynutí této doby se ložisko musí opět namazat, přičemž se staré mazivo z ložiskového prostoru musí zcela odstranit. Domazávací období je závislé na druhu a velikosti ložiska, frekvenci otáček, provozní teplotě a kvalitě maziva. Doporučované domazávací období je pro jednotlivé druhy ložisek při normálním zatížení ($P \leq 0,15 \text{ C}$) a normálních provozních podmínkách uvedeno v diagramech na obr. 21 a 22. Diagramy platí pro běžné plastické maziva pro teploty do $+70^\circ\text{C}$. Při teplotách nad $+70^\circ\text{C}$ se domazávací období zkracuje pro každých 15°C na polovinu původní hodnoty. Při teplotách pod $+40^\circ\text{C}$ se může domazávací období zvýšit na dvojnásobek.

Pro malá, zejména jednořadá kuličková ložiska jsou domazávací období několikanásobně delší, než je životnost ložiska, proto se tato ložiska zpravidla nedomazávají.

Z uvedeného důvodu je výhodné používat tato ložiska v provedení s krycími plechy nebo s těsněním na obou stranách, která jsou výrobcem naplněna plastickým mazivem. Pro určité frekvence otáčení vychází domazávací období mimo křivky diagramu, to znamená, že se přesáhla přípustná mez pro mazání plastickým mazivem a je potřebné řešit mazání olejem.

Potřebné množství plastického maziva na domazávání se vypočítá z rovnice:

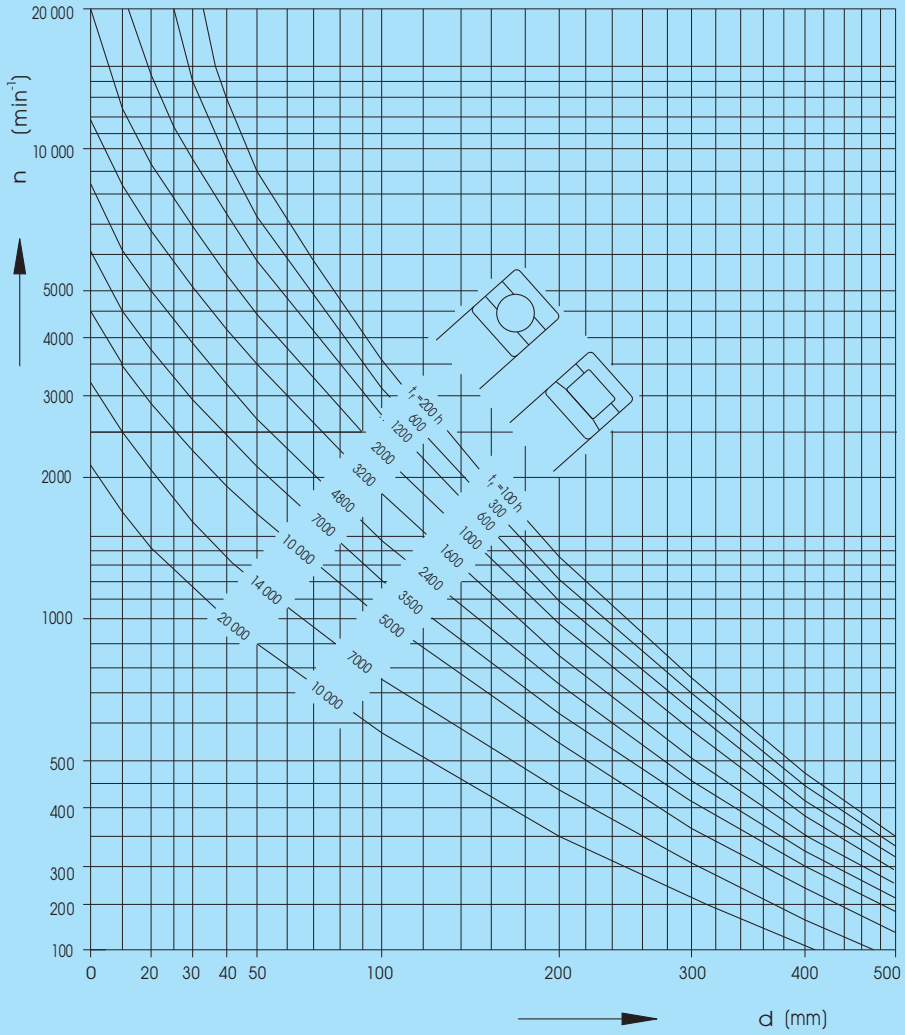
$$Q = 0,005 \text{ DB} \quad [\text{g}]$$

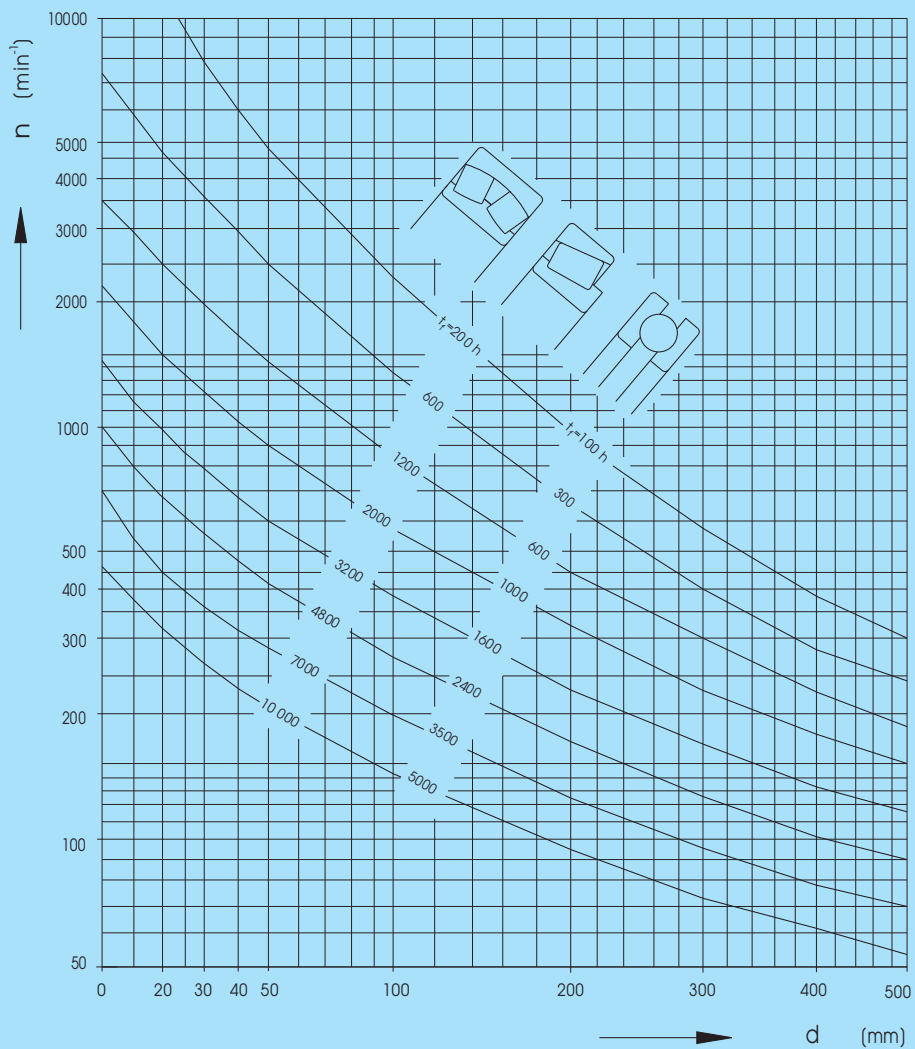
Q - množství plastického maziva	[g]
D - vnější průměr ložiska	[mm]
B - šířka ložiska	[mm]

Pro ložiska s vyšší frekvencí otáček, která vyžadují častější domazávání, je potřebné po určité době odstranit použité mazivo z ložiskového prostoru, aby nedošlo k zvýšení teploty. Na tento účel je vhodný tzv. ostříkovač maziva.

4.1.2 Plastické maziva pro ložiska

Plastické maziva na mazání valivých ložisek se vyrábějí nejčastěji z jakostních minerálních nebo syntetických olejů (případně s přísadami), zahuštěných kovovými mýdly mastných kyselin. Plastická maziva musí mít dobrou mazací schopnost a vysokou chemickou, tepelnou a mechanickou stálost. Přehled plastických maziv pro valivá ložiska je v tabulce 36.





Druh plastického maziva		Vlastnosti		
Zahušťovací prostředek	Základní olej	Teplotní rozsah použití [°C]	Odolnost vůči vodě	Použití
litiové mýdlo	minerální	-20 ÷ 130	odolné	víceúčelové mazivo
vápenaté mýdlo	minerální	-20 ÷ 50	velmi odolné	dobry těsnicí účinek vůči vodě
sodné mýdlo	minerální	-20 ÷ 100	neodolné	emulguje s vodou
hlinité mýdlo	minerální	-20 ÷ 70	odolné	dobry těsnicí účinek vůči vodě
komplexní litiové mýdlo	minerální	-20 ÷ 150	odolné	víceúčelové mazivo
komplexní vápenaté mýdlo	minerální	-30 ÷ 130	velmi odolné	víceúčelové mazivo vhodné pro vyšší teploty a zatížení
komplexní sodné mýdlo	minerální	-20 ÷ 130	odolné	vhodné pro vyšší teploty a zatížení
komplexní hlinité mýdlo	minerální	-20 ÷ 150	odolné	vhodné pro vyšší teploty a zatížení
komplexní bárnaté mýdlo	minerální	-30 ÷ 140	odolné	vhodné pro vyšší teploty a zatížení
bentonit	minerální	-20 ÷ 150	odolné	vhodné pro vysoké teploty při nízké frekvenci otáčení
polymočovina	minerální	-20 ÷ 160	odolné	vhodné pro vysoké teploty při střední frekvenci otáčení
litiové mýdlo	silikonový	-40 ÷ 170	velmi odolné	vhodné pro široký teplotní rozsah při střední frekvenci otáčení
komplexní bárnaté mýdlo	esterový	-60 ÷ 140	odolné	vhodné pro vyšší teploty a vyšší frekvence otáčení

4.2 Mazání olejem

Mazání olejem se používá v těch případech, když je frekvence otáčení tak vysoká, že domazávací období pro mazání plastickým mazivem je příliš krátké. Dalším důvodem může být i potřeba odvodu tepla z ložiska, případně vysoká teplota prostředí, která nedovoluje použití plastického maziva, nebo pokud jsou sousední části z konstrukčního hlediska už mazány olejem (např. ozubená kola v převodovce). Mimo několika případů uložení soudečkových ložisek se tato vždy mažou olejem.

Při mazání olejem musí být zabezpečen takový stav, aby mazání bylo zabezpečeno při rozběhu a potom i během provozu. Nadměrné množství oleje zvyšuje jeho teplotu, a tím i teplotu ložiska.

Prívod oleje do ložiska se zabezpečuje různými konstrukčními způsoby, ze kterých nejrozšířenější jsou mazání olejovou lázní s hladinou oleje sahající do výšky středu spodního valivého tělesa, mazání oběhem oleje, mazání vstříkovací, mazání olejovou mlhou atd.

4.2.1 Oleje pro ložiska

Na mazání ložisek se používají zpravidla rafinované oleje s dobrou chemickou stabilitou, která může být vylepšena antioxidantními přísadami.

Rozhodující vlastností oleje je kinematická viskozita, která klesá s rostoucí teplotou. Vhodná viskozita oleje ν_1 se dá stanovit z diagramu na obr. 23 v závislosti na středním průměru ložiska $d_s = (d + D)/2$ a frekvence otáčení n . Pokud je známa provozní teplota, nebo je možno ji zjistit, určí se z diagramu obr. 24 vhodný olej a viskozita κ při mezinárodně normalizované porovnávací teplotě 40 °C, která je potřebná pro výpočet poměru κ .

Při poměru $\kappa < 1$ se doporučuje použít olej s EP přísadami, které zvyšují únosnost olejového filmu. Při poklesu hodnoty κ pod 0,4 se použijí vždy jen oleje s přísadou EP.

Pokud je poměr κ větší než 1, dosáhne se v provozu zvýšená spolehlivost řešení příslušného uložení.

Příklad:

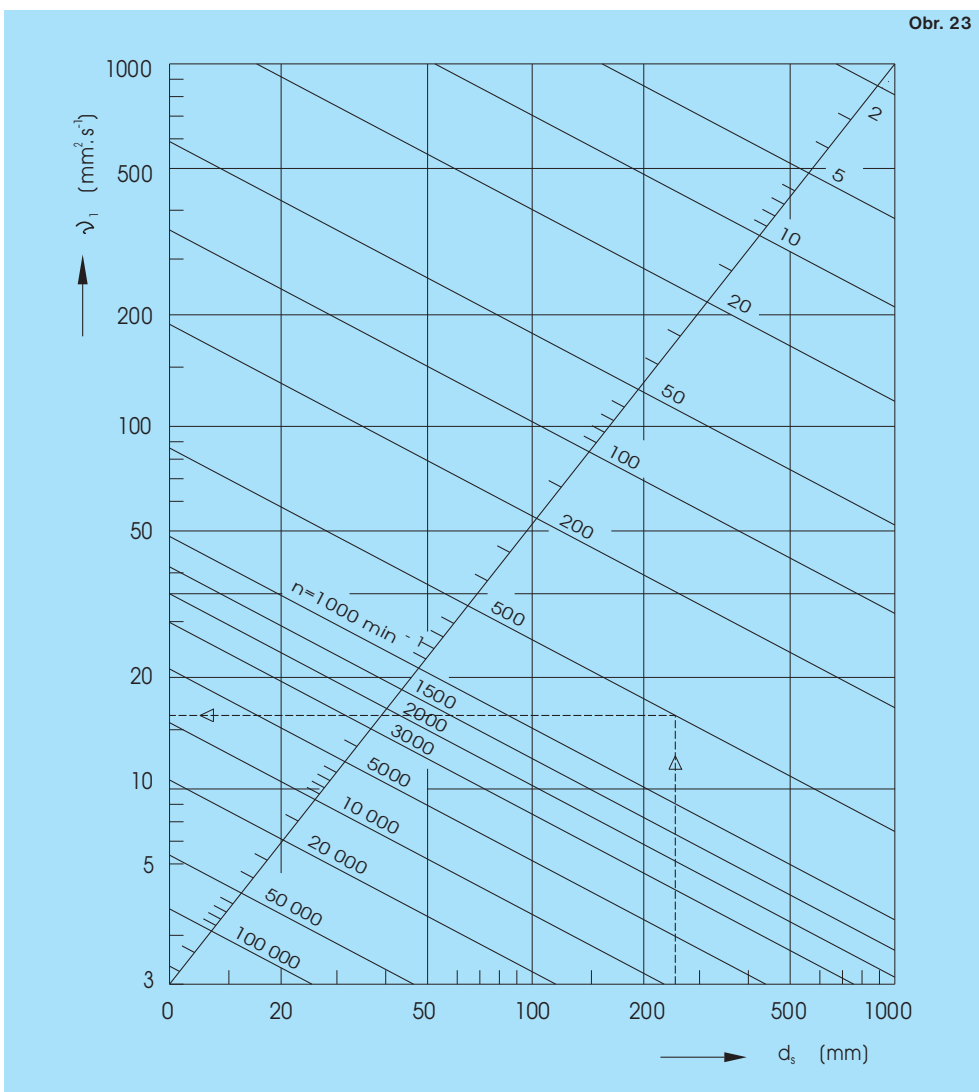
- ložisko $d = 180$ mm, $D = 320$ mm, $d_s = 250$ mm
- frekvence otáčení $n = 500$ min⁻¹
- předpokládaná provozní teplota 60 °C

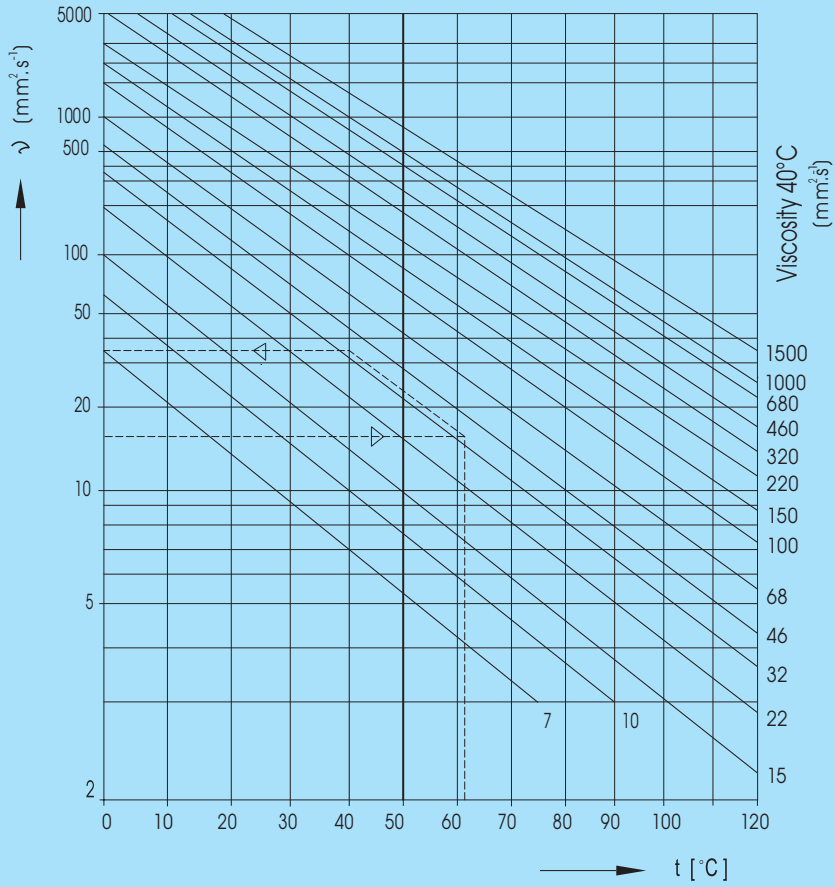
Pro tyto podmínky je podle diagramu na obr. 23 minimální kinematická viskozita $\nu_1 = 17$ mm².s⁻¹.

Při zohlednění provozní teploty 60 °C musí mít použitý olej vybraný podle diagramu na obr. 24 při normalizované teplotě 40 °C kinematickou viskozitu ν minimálně 35 mm².s⁻¹.

Pro axiální soudečková ložiska se kinematická viskozita mazacího oleje stanoví přibližně v závislosti na součinu $n \times d$, kde n je frekvence otáčení ložiska v otáčkách za minutu a d je průměr díry v mm, dle tabulky 37. Nižší hodnoty viskozity platí pro ložiska méně zatížená, pro která platí $P_a \leq 0,1 C_a$. Vyšší hodnoty platí pro $P_a > 0,1 C_a$.

Viskozita oleje pro axiální soudečková ložiska		Tab. 37
d.n	Kinematická viskozita oleje	
	mm ² .s ⁻¹ při 40°C	
1 000	250 až 550	
10 000	100 až 250	
100 000	45 až 100	
200 000	30 až 80	





4.3 Mazání pevnými mazivy

Pevná maziva se používají na mazání ložisek pouze v případech, když plastická maziva nebo oleje nemohou splnit požadavky na spolehlivé mazání v podmínkách mezního tření nebo z hlediska odolnosti proti vysokým provozním teplotám, chemickým vlivům a podobně.

V těchto případech se doporučuje konzultovat řešení s dodavatelem.

5. Montáž a demontáž ložisek

Velmi důležitým požadavkem mimo používání vhodných montážních resp. demontážních pomůcek je zabezpečit, aby tyto nástroje byly čisté a celá práce se vykonávala v čistém pracovním prostředí. V negativním smyslu mají nečistoty rozhodující vliv na chování se ložiska při jeho provozu a také mohou podle původu způsobit i havárii ložiska. Stejně podmínky čistoty se musí dodržovat při přípravě veškerých mazacích prostředků a součástí souvisejících s uložením.

Nová ložiska jsou výrobcem nakonzervována prostředky, které před montáží není třeba odstraňovat. Ložisko se v zájmu zachování čistoty vyjímá z obalu až těsně před montáží.

Jen ve výjimečných případech se z ložiska odstraňuje konzervační prostředek.

K tomu se používá:

- technický benzín s přidáním 5 až 10 % oleje
- benzol
- motorová nafta
- bezvodný olej

Po odkonzervování je potřebné ložisko namazat olejem, chránit před znečištěním a co nejdříve ho namontovat na místo určení.

Před montáží je potřeba přezkontrolovat rozměry úložných ploch, jejich stav z hlediska čistoty, případně poškození.

Montáž ložisek s válcovou dírou

Ložiska se do úložných celků montují buď zastudena nebo zatepla. Rozměrově menší ložiska se ve většině případů montují za studena.

Síla potřebná na montáž se dosahuje údery kladiva nebo lépe pomocí lisu. V obou případech se použijí montážní přípravky. Při montáži je nepřijatelné, aby se montážní síla přenášela přes valivá tělesa. Proto musí být během působení montážní síly přípravek opřeny o ten kroužek, který se montuje, případně o oba kroužky.

Montáž za tepla se používá u větších ložisek, jejichž kroužky bývají uloženy s větším přesahem. Maximální teplota ohřevu ložiska je do 100 °C.

Montáž ložisek s kuželovou dírou

Ložiska s kuželovou dírou se upevňují na hřídeli pomocí upínacích nebo stahovacích pouzder, případně přímo na kuželový čep. Spolehlivé upevnění se dosáhne buď nalisováním vnitřního kroužku pomocí matice, nebo dostatečným vsunutím pouzdra. V obou případech se vnitřní kroužek roztáhne, přičemž dojde ke snížení radiální vůle v ložisku.

Při montáži dvouřadých kuličkových naklápacích ložisek se může matice upínacího pouzdra přitáhnout do takové míry, aby se dal vnější kroužek lehce otáčet a vyklápat.

Dvouřadé soudečkové ložisko se upevňuje s větším přesahem. Spolehlivost upevnění se kontroluje podle zmenšení radiální vůle pomocí spároměrek nebo měření axiálního posunutí vnitřního kroužku na čepu či kuželovém pouzdře. Počáteční poloha na měření tohoto posunutí se dosáhne, když stykové plochy (kroužku, pouzdra, hřídele) dosedají na sebe po celé úložné ploše. Hodnoty pro montáž dvouřadých soudečkových ložisek s kuželovou dírou jsou uvedeny v tabulce 38.

Průměr díry		Snížení radiální vůle		Axiální posunutí na kuželu 1:12				Minimální dovolená radiální vůle ložiska s vůlí		
d přes	do	min	max	na hřídeli		na pouzdře		normální	C3	C4
mm		μm		mm				μm		
30	40	20	25	0,35	0,4	0,35	0,45	15	20	40
40	50	25	30	0,4	0,45	0,45	0,5	20	30	50
50	65	30	40	0,45	0,6	0,5	0,7	25	35	55
65	80	40	50	0,6	0,75	0,7	0,85	25	40	70
80	100	45	60	0,7	0,9	0,75	1	35	50	80
100	120	50	70	0,75	1,1	0,8	1,2	50	65	100
120	140	65	90	1,1	1,4	1,2	1,5	55	80	110
140	160	75	100	1,2	1,6	1,3	1,7	55	90	130
160	180	80	110	1,3	1,7	1,4	1,9	60	100	150
180	200	90	130	1,4	2	1,5	2,2	70	100	160
200	225	100	140	1,6	2,2	1,7	2,4	80	120	180
225	250	110	150	1,7	2,4	1,8	2,6	90	130	200
250	280	120	170	1,9	2,7	2	2,9	100	140	220
280	315	130	190	2	3	2,2	3,2	110	150	240
315	355	150	210	2,4	3,3	2,6	3,6	120	170	260
355	400	170	230	2,6	3,6	2,9	3,9	130	190	290
400	450	200	260	3,1	4,1	3,4	4,4	130	200	310
450	500	210	280	3,3	4,4	3,6	4,8	160	230	350
500	560	240	320	3,7	5	4,1	5,4	170	250	360
560	630	260	350	4	5,4	4,4	5,9	200	290	410
630	710	300	400	4,6	6,2	5,1	6,8	210	310	450
710	800	340	450	5,3	7	5,8	7,6	230	350	510
800	900	370	500	5,7	7,8	6,3	8,5	270	390	570

Tabulky valivých ložisek

Jednořadá kuličková ložiska	
Jednořadá kuličková ložiska s kosouhlym stykem	
Dvouřadá kuličková ložiska s kosouhlym stykem	
Dvouřadá naklápěcí kuličková ložiska	
Jednořadá válečková ložiska	
Dvouřadá válečková ložiska	
Jednořadá jehlová ložiska	
Dvouřadá soudečková ložiska	
Kuželíkové ložiska	
Axiální kuličková ložiska	
Axiální soudečková ložiska	
Upínací ložiska a úložné jednotky	
Kloubová ložiska	
Příslušenství valivých ložisek	
Kuličky, válečky	
Speciální ložiska	

Jednořadá kuličková ložiska



Jednořadá kuličková ložiska. Jako nejrozšířenější druh jsou konstruována jako nerozebíratelná a jsou bez plnicího otvoru. Optimální velikostí a počtem kuliček se dosahuje dobrého přimknutí těles k oběžným drahám a relativně vysoká únosnost. Zachytávají radiální i axiální zatížení v obou směrech a jsou vhodná i pro vysoké frekvence otáčení.

Jednořadá kuličková ložiska rozebíratelná, typ E a BO, mají konstrukci vnějšího kroužku řešenou tak, že dovoluje samostatně montovat vnitřní kroužek s klecí a valivými tělesy. Ložiska se vyrábějí do průměru díry $d = 20$ mm a jsou vhodná pro menší zatížení a rychloběžná uložení

Hlavní rozměry

Hlavní rozměry, kromě jednořadých kuličkových rozebíratelných ložisek typu E a BO, odpovídají normě ISO 15.

Rozměry drážek pro pojistné kroužky souhlasí s normou ISO 464.

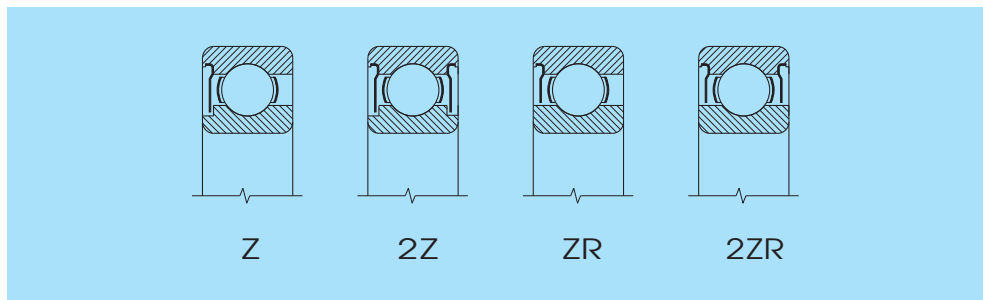
Označování

Označování ložisek v základním provedení a v běžných obměnách (Z, RS, 2Z, 2RS, N) je uvedeno v tabulkové části publikace. Odlišnost ložisek od základného provedení se označuje přídatnými znaky (odst. 2.2).

Ložiska s kryty

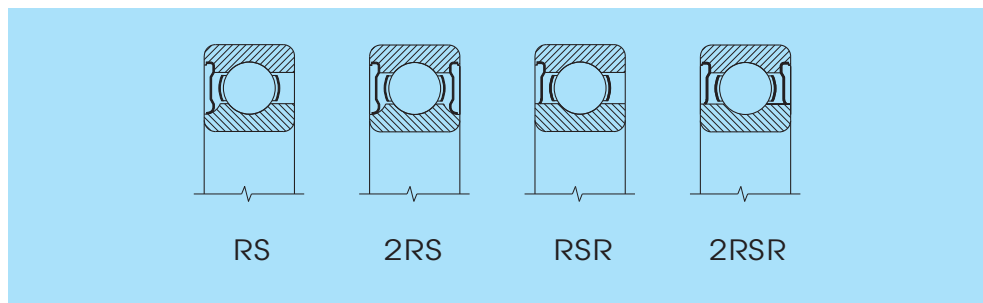
Jednořadá kuličková ložiska s kryty na jedné nebo obou stranách se vyrábějí s krycími plechy (Z, 2Z, ZR, 2ZR) nebo s těsněním (RS, 2RS, RSR, 2RSR) jako nerozebíratelná.

Krycí plechy vytvářejí bezdotykové těsnění. Těsnění jsou vyrobena z gumy navulkanizované na kovové výtuzce a působí v ložisku jako velmi účinné třecí těsnění.



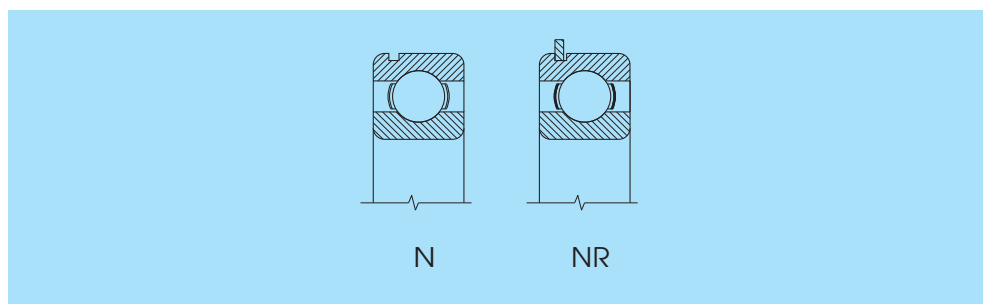
Ložiska s kryty na obou stranách jsou plněna vhodným plastickým mazivem, které zabezpečuje spolehlivé podmínky mazání po dobu trvanlivosti ložiska. Tato ložiska jsou vhodná pro provozní

teploty v rozsahu -30 až + 110°C. Dodávku ložisek s jiným plastickým mazivem je třeba dohodnout s dodavatelem.



Ložiska s drážkou pro pojistný kroužek

Na jednoduché pojištění proti axiálnímu posunutí v tělese uložení se vyrábí jednořadá kuličková ložiska s drážkou pro pojistný kroužek na vnějším kroužku (N). V případě, že je ložisko dodáno i s vloženým pojistným kroužkem, má označení (NR). Ložiska s drážkou pro pojistný kroužek mohou být dodána též v kombinaci s namontovanými kryty.



Klec

Jednořadá kuličková ložiska mají v základním provedení zpravidla klec, jak je uvedeno v tabulce. Znak materiálu (J, Y, M, F) a provedení klece se většinou neuvádí.

Ložiska s plechovou ocelovou nebo mosaznou klecí	Ložiska s masivní ocelovou nebo mosaznou klecí
d<10mm (619/2 až 629) ¹⁾	-
-	61926
16001 až 16030	-
6000 až 6034	6036 až 6040
6200 až 6230	6232 až 6240
6300 až 6324	6326 až 6330
6403 až 6417	6418
E15 až E20, BO17	-

1) Ložisko 618/8 se vyrábí s masivní klecí z polyamidu (THN)

Pro potřeby zvláštních uložení se vyrábějí ložiska s jinými druhy klecí z různých materiálů: polyamid (TNH, TNB) a textit (TB). Použití těchto ložisek je třeba předem projednat.

Přesnost

Jednořadá kuličková ložiska se vyrábějí v normálním stupni přesnosti P0, přičemž tento znak se neuvádí. Mezní hodnoty pro přesnost rozměrů a chodu jsou shodné s normou ISO 199 a ISO 492. Výjimku tvoří pouze jednořadá kuličková ložiska rozebíratelná typu E a BO, kterých vnější průměr má mezní úchytku D +0,01/0,00 mm..

Radiální vůle

Jednořadá kuličková ložiska dodávané bez označení radiální vůle jsou vyrobena s normální radiální vůlí. Hodnoty radiálních vůlí jsou v souladu s normou ISO 5753.

Hladina vibrací

Běžně vyráběná jednořadá kuličková ložiska mají normální hladinu vibrací kontrolovanou výrobcem. Ložiska ve stupni přesnosti P5 a vyšší mají hladinu vibrací C6. Pro zvláštní případy uložení se vyrábějí ložiska se sníženou hladinou vibrací C6, C06 a C66.

Kuželová díra

Pro některá méně náročná uložení se mohou vyrábět některé velikosti jednořadých kuličkových ložisek typu 62 a 63 s kuželovou dírou s kuželovitostí 1:12. Upevňování ložisek na válcový čep se provádí pomocí upínacího pouzdra nebo přímo na kuželový čep.

Ložiska pro uložení ve vysokých provozních teplotách

Pro uložení pracující při provozní teplotě až 400°C se dodávají jednořadá kuličková ložiska s přiměřeně velkou radiální vůlí podle dohodnutých technických podmínek mezi výrobcem a zákazníkem.

Tato ložiska mají sníženou hodnotu základní dynamické únosnosti v průměru o 50% a základní statické únosnosti o 30% v porovnání s ložisky v normálním provedení.

Naklopitelnost

Pro jednořadá kuličková ložiska je přípustná pouze malá vzájemná naklopitelnost ložiskových kroužků, proto může být odchylka souososti úložných míst pouze velmi malá. Nesouosost vyvolává přídatné zatížení ložiska, čímž zkracuje jeho trvanlivost.

Hodnoty přípustného naklopení při normálních provozních podmínkách jsou uvedeny v tabulce.

Typ ložiska	Zatížení malé ($F_r < 0,15C_{or}$)	velké ($F_r \geq 0,15C_{or}$)
618, 619, 160, 60	2' až 6'	5' až 10'
62, 63, 64	5' až 10'	8' až 16'

Radiální ekvivalentní dynamické zatížení

Jednořadá kuličková ložiska:

$$P_r = X F_r + Y F_a \quad [\text{kN}]$$

$\frac{F_a}{C_{or}}$	Radiální vůle														
	normální					C3					C4				
	$F_a/F_r \leq e$		$F_a/F_r > e$			$F_a/F_r \leq e$		$F_a/F_r > e$			$F_a/F_r \leq e$		$F_a/F_r > e$		
e	X	Y	X	Y	e	X	Y	X	Y	e	X	Y	X	Y	
0,025	0,22	1	0	0,56	2,0	0,31	1	0	0,46	1,75	0,40	1	0	0,44	1,42
0,040	0,24	1	0	0,56	1,8	0,33	1	0	0,46	1,62	0,42	1	0	0,44	1,36
0,070	0,27	1	0	0,56	1,6	0,36	1	0	0,46	1,46	0,44	1	0	0,44	1,27
0,130	0,31	1	0	0,56	1,4	0,41	1	0	0,46	1,30	0,48	1	0	0,44	1,16
0,250	0,37	1	0	0,56	1,2	0,46	1	0	0,46	1,14	0,53	1	0	0,44	1,05
0,500	0,44	1	0	0,56	1,0	0,54	1	0	0,46	1,00	0,56	1	0	0,44	1,00



Hodnoty koeficientů X a Y platí za předpokladu, že ložiska budou na čepu a v tělese uložena v tolerancích doporučených pro malé a střední zatížení (tabulka 28 a 29) a že během provozu nedojde k výraznému zmenšení radiální vůle vlivem provozní teploty (rozdíl teploty mezi vnitřním a vnějším kroužkem max. 10 °C).

Jednořadá kuličková ložiska rozebíratelná:

$$\begin{array}{lll} P_r = F_r & \text{pro } F_a / F_r \leq 0,2 & [\text{kN}] \\ P_r = 0,5 F_r + 2,5 F_a & \text{pro } F_a / F_r > 0,2 & [\text{kN}] \end{array}$$

Radiální ekvivalentní statické zatížení

Jednořadá kuličková ložiska:

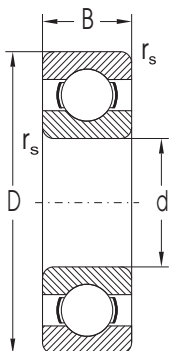
$$P_{or} = 0,6F_r + 0,5F_a \quad (P_{or} \cong F_r) \quad [\text{kN}]$$

Jednořadá kuličková ložiska rozebíratelná:

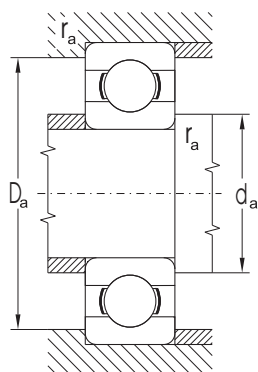
$$P_{or} = 0,9F_r + 0,3F_a \quad (P_{or} \cong F_r) \quad [\text{kN}]$$

Jednořadá kuličková ložiska

d = 2 až 17 mm



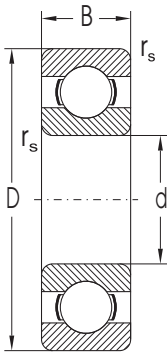
Rozměry				Základní únosnost		Mezní únavové zatížení P _v	Mezní frekvence otáčení pro mazání		Označení ložiska
d	D	B	r _s min	dynamická C _r	statická C _{0r}		plastickým mazivem	olejem	
mm				kN		kN	min ⁻¹		
2	6	2,3	0,10	0,279	0,090	0,004	63000	79000	619/2
3	10	4,0	0,15	0,645	0,229	0,010	40000	50000	623
4	13	5,0	0,20	1,168	0,412	0,019	38000	45000	624
	16	5,0	0,30	1,875	0,677	0,031	35000	42000	634
5	13	4,0	0,20	1,079	0,432	0,020	47000	56000	619/5
	16	5,0	0,30	1,875	0,677	0,031	35000	42000	625
	19	6,0	0,30	2,838	1,078	0,049	35000	42000	635
6	15	5,0	0,20	1,470	0,599	0,027	42000	50000	619/6
	19	6,0	0,30	2,838	1,078	0,049	35000	42000	626
7	19	6,0	0,30	2,838	1,078	0,049	35000	42000	607
	22	7,0	0,30	3,282	1,356	0,062	35000	42000	627
8	16	4,0	0,20	1,550	0,722	0,033	35000	42000	618/8TNH
	22	7,0	0,30	3,282	1,356	0,062	35000	42000	608
9	24	7,0	0,30	3,668	1,640	0,075	35000	42000	609
	26	8,0	0,30	4,557	1,955	0,089	35000	42000	629
10	26	8,0	0,30	4,557	1,955	0,089	28000	33000	6000
	30	9,0	0,60	6,047	2,510	0,114	25000	30000	6200
	30	14,0	0,60	6,047	2,510	0,114	25000	30000	62200
	35	11,0	0,60	8,072	3,430	0,156	22000	27000	6300
12	28	7,0	0,30	5,094	2,360	0,107	25000	30000	16001
	28	8,0	0,30	5,094	2,360	0,107	25000	30000	6001
	32	10,0	0,60	6,905	3,100	0,141	22000	27000	6201
	32	14,0	0,60	6,905	3,100	0,141	22000	27000	62201
	37	12,0	1,00	9,759	4,235	0,193	20000	24000	6301
15	32	8,0	0,30	5,594	2,860	0,130	21000	25000	16002
	32	9,0	0,30	5,594	2,865	0,130	21000	25000	6002
	35	11,0	0,60	7,718	3,745	0,170	20000	24000	6202
	35	14,0	0,60	7,718	3,745	0,170	20000	24000	62202
	42	13,0	1,00	11,310	5,330	0,242	18000	21000	6302
17	35	8,0	0,30	5,999	3,265	0,148	20000	24000	16003
	35	10,0	0,30	6,001	3,267	0,149	20000	24000	6003
	40	12,0	0,60	9,534	4,734	0,215	18000	21000	6203
	40	16,0	0,60	9,534	4,734	0,215	18000	21000	62203
	47	14,0	1,00	13,565	6,560	0,298	16000	19000	6303



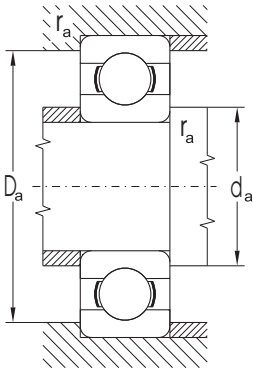
Připojovací rozměry				Hmotnost
d	d _a min	D _a max	r _a max	~
mm				kg
2	3,2	4,8	0,1	0,0004
3	4,2	8,5	0,1	0,0015
4	5,6	11,2	0,2	0,0032
	6,2	13,4	0,3	0,0050
5	6,6	11,5	0,2	0,0025
	7,0	14,0	0,3	0,0047
	7,2	15,8	0,3	0,0090
6	7,8	13,0	0,2	0,0040
	8,2	17,0	0,3	0,0080
7	9,0	17,2	0,3	0,0090
	9,2	19,0	0,3	0,0123
8	9,8	14,0	0,2	0,0030
	10,0	20,0	0,3	0,0150
9	11,0	22,0	0,3	0,0180
	11,0	24,0	0,3	0,0200
10	12,0	24,0	0,3	0,0190
	14,0	26,0	0,6	0,0310
	14,0	26,0	0,6	0,0400
	14,0	31,0	0,6	0,0540
12	14,0	26,0	0,3	0,0200
	14,0	26,0	0,3	0,0220
	16,0	28,0	0,6	0,0370
	16,0	28,0	0,6	0,0450
	17,0	32,0	1,0	0,0610
16	17,0	30,0	0,3	0,0270
	17,0	30,0	0,3	0,0300
	19,0	31,0	0,6	0,0460
	19,0	31,0	0,6	0,0540
	20,0	36,0	1,0	0,0850
17	19,0	33,0	0,3	0,0320
	19,0	33,0	0,3	0,0400
	21,0	36,0	0,6	0,0730
	21,0	36,0	0,6	0,0830
	23,0	41,0	1,0	0,1150

Jednořadá kuličková ložiska

d = 20 až 50 mm



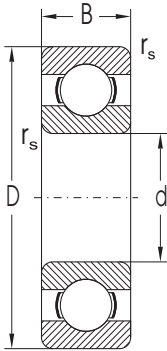
Rozměry				Základní únosnost		Mezní únavové zatížení P _v	Mezní frekvence otáčení pro mazání		Označení ložiska
d	D	B	r _s min	dynamická C _r	statická C _{0r}		plastickým mazivem	olejem	
mm				kN		kN	min ⁻¹		
20	42	8,0	0,30	9,371	4,972	0,226	17000	20000	16004D
	42	12,0	0,60	9,371	4,972	0,226	17000	20000	6004
	47	14,0	1,00	12,774	6,553	0,298	15000	18000	6204
	47	18,0	1,00	12,774	6,553	0,298	15000	18000	62204
	47	20,6	1,00	12,774	6,553	0,298	15000	18000	63204
	52	15,0	1,10	15,866	7,811	0,355	14000	17000	6304
	52	21,0	1,10	15,866	7,811	0,355	14000	17000	62304
25	47	8,0	0,30	6,950	4,550	0,207	14000	17000	16005
	47	8,0	0,30	10,070	5,806	0,264	14000	17000	16005D
	47	12,0	0,60	10,070	5,806	0,264	14000	17000	6005
	52	15,0	1,00	14,029	7,940	0,361	12000	15000	6205
	52	18,0	1,00	14,029	7,940	0,361	12600	15000	62205
	62	17,0	1,10	21,123	10,806	0,491	11000	13000	6305
	62	24,0	1,10	21,123	10,806	0,491	11000	13000	62305
	80	21,0	1,50	36,000	19,200	0,873	9400	11000	6405
	30	55	9,0	0,30	11,200	7,360	0,335	12000	14000
55		13,0	1,00	13,243	8,250	0,375	12000	14000	6006
62		16,0	1,00	19,443	11,186	0,508	11000	13000	6206
62		20,0	1,00	19,443	11,186	0,508	11000	13000	62206
72		19,0	1,10	29,701	15,678	0,713	10000	12000	6306
90		23,0	1,50	43,000	23,700	1,077	8400	10000	6406
35		62	9,0	0,30	9,960	7,362	0,335	10600	12600
	62	14,0	1,00	15,956	10,328	0,469	10600	12600	6007
	72	17,0	1,10	25,663	15,227	0,692	9400	11000	6207
	80	21,0	1,50	33,367	19,230	0,874	8400	10000	6307
	100	25,0	1,50	55,200	31,000	1,409	7500	8900	6407
	40	68	9,0	0,30	12,667	9,617	0,437	9400	11000
68		15,0	1,00	16,824	11,493	0,522	9400	11000	6008
80		18,0	1,10	32,633	19,887	0,904	8400	10000	6208
90		23,0	1,50	40,760	24,170	1,099	7900	9400	6308
110		27,0	2,00	63,100	36,200	1,645	6700	7900	6408
45	75	10,0	0,60	15,659	12,172	0,553	8400	10000	16009
	75	16,0	1,00	21,100	15,300	0,695	8400	10000	6009
	85	19,0	1,10	32,678	20,325	0,924	7900	9400	6209
	100	25,0	1,50	52,804	31,715	1,442	7100	8400	6309
	120	29,0	2,00	76,500	44,700	2,032	6000	7100	6409
	50	80	10,0	0,60	16,092	13,147	0,598	7900	9400
80		16,0	1,00	21,720	16,650	0,757	7900	9400	6010
90		20,0	1,10	35,066	23,226	1,056	7100	8400	6210
110		27,0	2,00	61,754	37,754	1,716	6300	7500	6310
130		31,0	2,10	87,400	52,100	2,368	5600	6700	6410



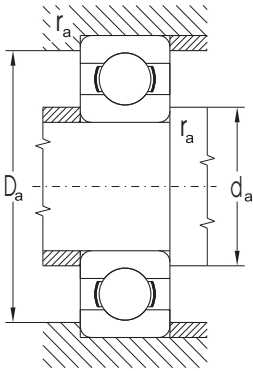
Připojovací rozměry				Hmotnost
d	d _a min	D _a max	r _a max	~
mm				kg
20	22,0	40,0	0,3	0,0500
	24,0	38,0	0,6	0,0700
	25,0	42,0	1,0	0,1080
	25,0	42,0	1,0	0,1300
	25,0	42,0	1,0	0,1460
	26,0	45,0	1,0	0,1450
25	26,0	45,0	1,0	0,2000
	27,0	43,0	0,3	0,0530
	27,0	43,0	0,3	0,0530
	28,0	43,0	0,6	0,0820
	30,0	47,0	1,0	0,1290
	30,0	47,0	1,0	0,1500
	31,0	55,0	1,0	0,2300
	31,0	55,0	1,0	0,3200
30	34,0	70,0	1,5	0,5300
	32,0	53,0	0,3	0,0870
	34,0	50,0	1,0	0,1190
	35,0	57,0	1,0	0,2000
	35,0	57,0	1,0	0,2400
	36,0	65,0	1,0	0,3310
35	39,0	80,0	1,5	0,7250
	37,0	60,0	0,3	0,1110
	39,5	57,0	1,0	0,1540
	42,0	65,0	1,0	0,2840
	42,0	71,0	1,5	0,4470
40	44,0	90,0	1,5	0,9540
	42,0	62,0	0,3	0,1250
	44,0	63,0	1,0	0,1910
	47,0	73,0	1,0	0,3490
	47,0	81,0	1,5	0,6250
45	50,0	97,0	2,0	1,1230
	49,0	71,0	1,0	0,1700
	49,0	70,0	1,0	0,2410
	52,0	78,0	1,0	0,4040
	52,0	91,0	1,5	0,8280
50	55,0	107,0	2,0	1,5400
	54,0	76,0	0,6	0,1880
	54,0	75,0	1,0	0,2600
	57,0	83,0	1,0	0,4600
	60,0	100,0	2,0	1,0600
	63,0	116,0	2,0	1,8900

Jednořadá kuličková ložiska

d = 55 až 90 mm



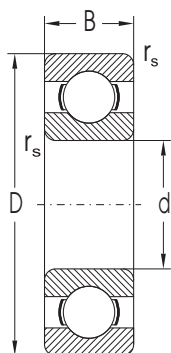
Rozměry				Základní únosnost		Mezní únavové zatížení P_u	Mezní frekvence otáčení pro mazání		Označení ložiska	
d	D	B	$r_{s, \min}$	dynamická C_r	statická C_{or}		plastickým mazivem	olejem		
mm				kN		kN	min ⁻¹			
55	90	18,0	1,10	28,216	21,318	0,969	7100	8400	6011	
	100	21,0	1,50	43,350	29,397	1,336	6700	7900	6211	
	120	29,0	2,00	71,000	44,700	2,032	5600	6700	6311	
	140	33,0	2,10	100,000	61,900	2,814	5300	6300	6411	
60	95	18,0	1,10	29,343	23,256	1,057	6700	7900	6012	
	110	22,0	1,50	52,846	35,786	1,627	6000	7100	6212	
	130	31,0	2,10	81,500	52,100	2,368	5300	6300	6312	
	150	35,0	2,10	110,000	69,400	3,079	4700	5600	6412	
65	100	11,0	0,60	21,200	19,600	0,891	6300	7500	16013	
	100	18,0	1,10	30,500	25,100	1,141	6300	7500	6013	
	120	23,0	1,50	57,210	40,011	1,819	5300	6300	6213	
	140	33,0	2,10	92,600	59,600	2,676	5000	6000	6313	
65	160	37,0	2,10	117,950	78,329	3,357	4500	5300	6413	
	70	110	13,0	0,60	27,600	25,100	1,141	5600	6700	16014
		110	20,0	1,10	37,960	30,959	1,407	5600	6700	6014
		125	24,0	1,50	62,000	43,800	1,991	5300	6300	6214
150		35,0	2,10	104,000	63,100	2,735	4700	5600	6314	
70	180	42,0	3,00	144,000	104,000	4,228	4000	4700	6414	
	75	115	13,0	0,60	28,700	26,600	1,209	5300	6300	16015
		115	20,0	1,10	39,747	33,170	1,508	5300	6300	6015
		130	25,0	1,50	66,179	49,311	2,214	5000	6000	6215
160		37,0	2,10	114,000	76,400	3,204	4200	5000	6315	
75	190	45,0	3,00	152,525	112,922	4,459	3800	4500	6415	
	80	125	14,0	0,60	32,900	31,600	1,419	5000	6000	16016
		125	22,0	1,10	47,500	39,800	1,787	5000	6000	6016
		140	26,0	2,00	72,200	53,100	2,301	4700	5600	6216
170		37,0	2,10	122,850	86,226	3,506	4000	4700	6316	
80	200	48,0	3,00	163,587	124,984	4,801	3500	4200	6416	
	85	130	14,0	0,60	34,100	32,900	1,442	4700	5600	16017
		130	22,0	1,10	49,794	42,609	1,868	4700	5600	6017
		150	28,0	2,00	83,299	63,675	2,670	4200	5000	6217
180		41,0	3,00	132,507	96,069	3,794	3800	4500	6317	
85	210	52,0	4,00	174,000	136,000	5,090	3300	4000	6417	
	90	140	24,0	1,50	58,400	49,200	2,085	4500	5300	6018
		160	30,0	2,00	96,200	70,800	2,878	4000	4700	6218
		190	43,0	3,00	144,000	108,000	4,149	3500	4200	6318
225		54,0	4,00	192,000	158,000	5,723	3200	3800	6418	



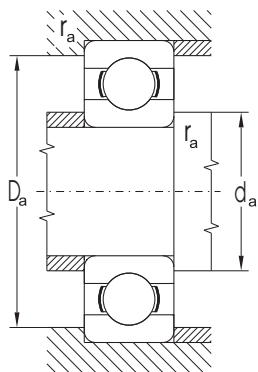
Připojovací rozměry				Hmotnost
d	d _a min	D _a max	r _a max	~
mm				kg
55	60,0	84,0	1,0	0,3830
	62,0	91,0	1,5	0,5970
	65,0	110,0	2,0	1,3800
	68,0	126,0	2,0	2,2900
60	65,0	88,0	1,0	0,4110
	67,0	101,0	1,5	0,7710
	72,0	118,0	2,0	1,7200
	73,0	136,0	2,0	2,7600
65	69,0	96,0	0,6	0,3000
	70,0	93,0	1,0	0,4370
	72,0	111,0	1,5	0,9970
	76,0	128,0	2,0	2,1000
70	78,0	146,0	2,0	3,2800
	74,0	106,0	0,6	0,4330
	75,0	103,0	1,0	0,6040
	77,0	116,0	1,5	1,0700
75	81,0	138,0	2,0	2,5400
	85,0	164,0	2,5	4,8500
	79,0	111,0	0,6	0,4570
	80,0	108,0	1,0	0,6380
80	82,0	122,0	1,5	1,1800
	86,0	148,0	2,0	3,0600
	90,0	174,0	2,5	5,7400
	84,0	121,0	0,6	0,5970
85	85,0	118,0	1,0	0,8450
	90,0	130,0	2,0	1,4000
	91,0	158,0	2,0	3,6300
	95,0	184,0	2,5	6,7200
90	89,0	126,0	0,6	0,6260
	90,0	123,0	1,0	0,8920
	95,0	140,0	2,0	1,8000
	98,0	166,0	2,5	4,2000
95	105,0	190,0	3,0	7,8800
	96,0	132,0	1,5	1,1700
	100,0	150,0	2,0	2,1600
	103,0	176,0	2,5	4,9500
100	110,0	205,0	3,0	11,4000

Jednořadá kuličková ložiska

d = 95 až 170 mm



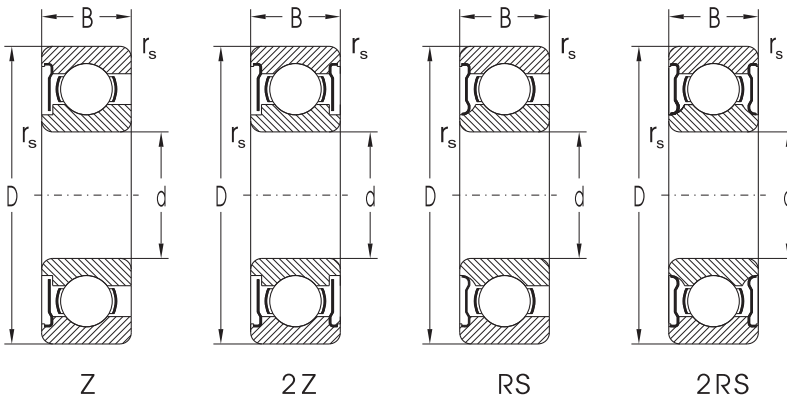
Rozměry				Základní únosnost		Mezní únavové zatížení P_v	Mezní frekvence otáčení pro mazání		Označení ložiska
d	D	B	$r_{s, \min}$	dynamická C_r	statická C_{or}		plastickým mazivem	olejem	
mm				kN		kN	min^{-1}		
95	145	16,0	1,00	42,300	41,500	1,722	4200	5000	16019
	145	24,0	1,50	60,700	54,100	2,245	4200	5000	6019
	170	32,0	2,10	108,000	81,000	3,199	3800	4500	6219
	200	45,0	3,00	152,444	117,366	4,393	3300	4000	6319
100	150	16,0	1,00	44,000	43,800	1,781	4200	5000	16020
	150	24,0	1,50	60,096	54,244	2,205	4200	5000	6020
	180	34,0	2,10	123,000	92,600	3,557	3500	4200	6220
	215	47,0	3,00	174,000	141,000	5,107	3200	3800	6320
105	160	26,0	2,00	72,200	65,600	2,590	4000	4700	6021
	190	36,0	2,10	132,927	104,833	3,924	3300	4000	6221
	225	49,0	3,00	185,000	153,000	5,414	3000	3500	6321
110	170	19,0	1,00	57,600	56,200	2,159	3800	4500	16022
	170	28,0	2,00	82,500	72,200	2,774	3800	4500	6022
	200	38,0	2,10	144,000	117,000	4,272	3200	3800	6222
120	180	19,0	1,00	61,000	63,100	2,342	3300	4000	16024
	180	28,0	2,00	85,000	79,400	2,947	3300	4000	6024
	215	40,0	2,10	144,000	117,000	4,109	3000	3500	6224
130	180	24,0	1,50	65,503	67,193	2,453	3200	3800	61926
	200	33,0	2,00	106,986	99,667	3,527	3200	3800	6026
	230	40,0	3,00	153,000	133,000	4,506	2800	3300	6226
140	210	33,0	2,00	110,000	108,000	3,711	3000	3500	6028
	250	42,0	3,00	166,000	150,000	4,883	2500	3000	6228
150	225	35,0	2,10	126,000	126,000	4,183	2700	3200	6030
	270	45,0	3,00	190,000	181,000	5,677	2200	2700	6230
170	260	42,0	2,10	168,000	171,000	5,301	2200	2700	6034



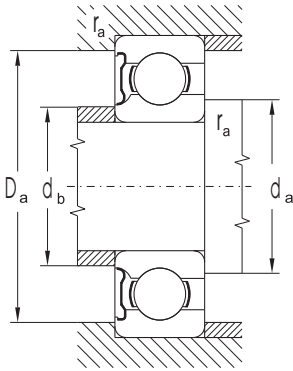
Připojovací rozměry				Hmotnost
d	da_min	Da_max	ra_max	~
mm				kg
95	100,0	140,0	1,0	0,8900
	102,0	137,0	1,5	1,2200
	107,0	158,0	2,0	2,6000
	109,0	186,0	2,5	5,7200
100	105,0	145,0	1,0	0,9100
	106,0	142,0	1,5	1,2700
	112,0	169,0	2,0	3,1300
	113,0	201,0	2,5	7,0700
105	113,0	151,0	2,0	1,5900
	117,0	178,0	2,0	3,7400
	119,0	211,0	2,5	8,0000
110	115,0	165,0	1,0	1,4600
	118,0	161,0	2,0	1,9500
	122,0	188,0	2,0	4,3700
120	125,0	175,0	1,0	1,8000
	128,0	171,0	2,0	2,1000
	132,0	203,0	2,0	5,1500
130	137,0	172,0	1,0	1,8600
	138,0	191,0	2,0	3,2600
	144,0	216,0	2,5	6,2000
140	148,0	200,0	2,0	3,3900
	154,0	236,0	2,5	7,5600
150	159,0	213,0	2,0	4,1600
	164,0	256,0	2,5	9,8500
170	179,0	248,0	2,0	6,9100

Jednořadá kuličková ložiska s krytem

d = 3 až 25 mm



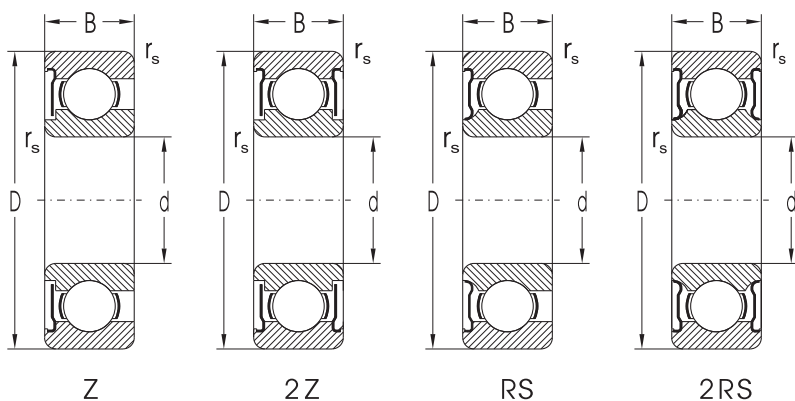
Rozměry				Zák. únosnost dyn. statická		Mezní únavové zatížení P_u	Označení ložiska			
d	D	B	$r_{s, \min}$	C_r	C_{or}		Z, ZR	2Z, 2ZR	RS, RSR	2RS, 2RSR
mm				kN		kN				
3	10	4,0	0,15	0,645	0,229	0,01	623ZR	623-2ZR		
4	13	5,0	0,20	1,168	0,412	0,02	624ZR	624-2ZR		
	16	5,0	0,30	1,875	0,677	0,03	634ZR	634-2ZR		
5	16	5,0	0,30	1,875	0,677	0,03	625ZR	625-2ZR		
	19	6,0	0,30	2,838	1,078	0,05	635ZR	635-2ZR		
6	19	6,0	0,30	2,838	1,078	0,05	626ZR	626-2ZR		
	22	7,0	0,30	3,282	1,356	0,06	607ZR	607-2ZR		
8	22	7,0	0,30	3,282	1,356	0,06	608ZR	608-2ZR	608RSR	608-2RSR
	24	7,0	0,30	3,668	1,640	0,07	609ZR	609-2ZR	609RSR	609-2RSR
9	26	8,0	0,30	4,557	1,955	0,09	629ZR	629-2ZR	629RSR	629-2RSR
	26	8,0	0,30	4,557	1,955	0,09	6000ZR	6000-2ZR	6000RSR	6000-2RSR
10	30	9,0	0,60	6,047	2,510	0,11	6200ZR	6200-2ZR	6200RSR	6200-2RSR
	30	14,0	0,60	6,047	2,510	0,11	62200ZR	62200-2ZR	62200RSR	62200-2RSR
	35	11,0	0,60	8,072	3,430	0,16	6300ZR	6300-2ZR	6300RS	6300-2RS
12	28	8,0	0,30	5,094	2,360	0,11	6001ZR	6001-2ZR	6001RSR	6001-2RSR
	32	10,0	0,60	6,905	3,100	0,14	6201ZR	6201-2ZR	6201RSR	6201-2RSR
	32	14,0	0,60	6,905	3,100	0,14	62201ZR	62201-2ZR	62201RS	62201-2RS
	37	12,0	1,00	9,759	4,235	0,19	6301ZR	6301-2ZR	6301RS	6301-2RS
15	32	9,0	0,30	5,594	2,860	0,13	6002ZR	6002-2ZR	6002RS	6002-2RS
	35	11,0	0,60	7,718	3,745	0,17	6202Z	6202-2Z	6202RS	6202-2RS
	35	14,0	0,60	7,718	3,745	0,17	62202ZR	62202-2ZR	62202RS	62202-2RS
	42	13,0	1,00	11,310	5,335	0,24	6302ZR	6302-2ZR	6302RS	6302-2RS
17	35	10,0	0,30	5,999	3,265	0,15	6003ZR	6003-2ZR	6003RS	6003-2RS
	40	12,0	0,60	9,534	4,734	0,22	6203Z	6203-2Z	6203RS	6203-2RS
	40	16,0	0,60	9,534	4,734	0,22	62203Z	62203-2Z	62203RS	62203-2RS
	47	14,0	1,00	13,565	6,563	0,30	6303ZR	6303-2ZR	6303RS	6303-2RS
20	42	12,0	0,60	9,371	4,972	0,23	6004ZR	6004-2ZR	6004RS	6004-2RS
	47	14,0	1,00	12,774	6,553	0,30	6204Z	6204-2Z	6204RS	6204-2RS
	47	18,0	1,00	12,774	6,553	0,30	62204Z	62204-2Z	62204RS	62204-2RS
	47	20,6	1,00	12,774	6,553	0,30	63204Z	63204-2Z	63204RS	63204-2RS
	52	15,0	1,10	15,866	7,811	0,36	6304Z	6304-2Z	6304RS	6304-2RS
25	52	21,0	1,10	15,866	7,811	0,36	62304Z	62304-2Z	62304RS	62304-2RS
	47	12,0	0,60	10,070	5,806	0,26	6005ZR	6005-2ZR	6005RS	6005-2RS
	52	15,0	1,00	14,029	7,940	0,36	6205Z	6205-2Z	6205RS	6205-2RS
	52	18,0	1,00	14,029	7,940	0,36	62205Z	62205-2Z	62205RS	62205-2RS
	62	17,0	1,10	21,123	10,806	0,49	6305Z	6305-2Z	6305RS	6305-2RS
	62	24,0	1,10	21,123	10,806	0,49	62305Z	62305-2Z	62305RS	62305-2RS



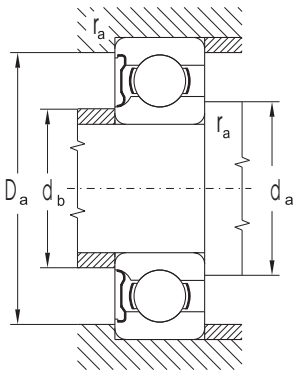
Mezní frekvence otáčení pro mazání plastickým mazivem Z, 2Z			Připojovací rozměry					Hmotnost
olejem			d	d _a	d _b	D _a	r _a	-
RS, 2RS	Z		min	max	max	max		
min ⁻¹			mm					kg
40000	50000		3	4,2	4,8	8,5	0,1	0,0020
38000	45000		4	5,5	5,8	11,2	0,2	0,0040
35000	42000			6,2	6,5	13,4	0,3	0,0050
35000	42000		5	7,0	7,0	14,0	0,3	0,0060
35000	42000			7,2	7,5	15,8	0,3	0,0090
35000	42000		6	8,2	8,3	17,0	0,3	0,0100
35000	42000		7	9,0	9,0	17,0	0,3	0,0100
35000	42000			9,2	9,8	19,5	0,3	0,0120
35000	24000	42000	8	10,0	10,0	20,0	0,3	0,0150
35000	24000	42000		11,0	12,0	22,0	0,3	0,0180
35000	24000	42000		12,0	12,5	22,5	0,3	0,0200
28000	19000	33000	10	12,0	12,5	24,0	0,3	0,0200
25000	17000	30000		14,0	14,4	26,0	0,6	0,0320
25000	17000	30000		14,0	14,4	26,0	0,6	0,0400
22000	15000	27000		14,0	15,0	31,0	0,6	0,0530
25000	17000	30000	12	14,0	14,5	26,0	0,3	0,0220
22000	15000	27000		16,0	16,5	28,0	0,6	0,0370
22000	15000	27000		16,0	16,5	28,0	0,6	0,0450
20000	13000	24000		17,0	17,0	32,0	1,0	0,0600
21000	14000	25000	15	17,0	18,0	30,0	0,3	0,0310
20000	13000	24000		19,0	19,5	31,0	0,6	0,0450
20000	13000	24000		19,0	19,5	31,0	0,6	0,0540
18000	12000	21000		20,0	20,5	36,0	1,0	0,0820
20000	13000	24000	17	19,0	20,0	33,0	0,3	0,0400
18000	12000	21000		21,0	21,4	36,0	0,6	0,0650
18000	12000	21000		21,0	21,4	36,0	0,6	0,0830
16000	10600	19000		23,0	23,0	41,0	1,0	0,1160
17000	11000	20000	20	24,0	24,5	38,0	0,3	0,0700
15000	10000	18000		25,0	25,5	42,0	0,6	0,1070
15000	10000	18000		25,0	25,5	42,0	0,6	0,1300
15000	10000	18000		25,0	25,5	42,0	0,6	0,1540
14000	9400	17000		26,0	26,6	45,0	1,0	0,1440
14000	9400	17000		26,0	26,6	45,0	1,0	0,2000
14000	9400	17000	25	28,0	29,0	43,0	0,6	0,0810
12600	8400	15000		30,0	30,5	47,0	1,0	0,1280
12600	8400	15000		30,0	30,5	47,0	1,0	0,1500
11000	7500	13000		31,0	33,0	55,0	1,0	0,2320
11000	7500	13000		31,0	33,0	55,0	1,0	0,3200

Jednořadá kuličková ložiska s krytem

d = 30 až 100 mm

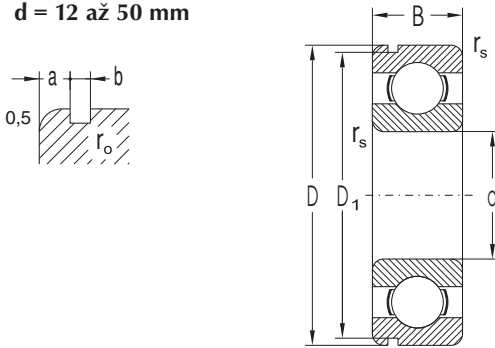


Rozměry				Zák. únosnost dyn. statická		Mezní únavové zatížení P_u	Označení ložiska			
d	D	B	$r_{s \min}$	C_r	C_{or}		Z, ZR	2Z, 2ZR	RS, RSR	2RS, 2RSR
mm				kN		kN				
30	55	13	1,00	13,243	8,253	0,38	6006Z	6006-2Z	6006RS	6006-2RS
	62	16	1,00	19,443	11,186	0,51	6206Z	6206-2Z	6206RS	6206-2RS
	62	20	1,00	19,443	11,186	0,51	62206Z	62206-2Z	62206RS	62206-2RS
35	72	19	1,10	29,701	15,678	0,71	6306Z	6306-2Z	6306RS	6306-2RS
	62	14	1,00	15,956	10,328	0,47	6007Z	6007-2Z	6007RS	6007-2RS
	72	17	1,10	25,663	15,227	0,69	6207Z	6207-2Z	6207RS	6207-2RS
40	80	21	1,50	33,367	19,230	0,87	6307Z	6307-2Z	6307RS	6307-2RS
	68	15	1,00	16,824	11,493	0,52	6008Z	6008-2Z	6008RS	6008-2RS
	80	18	1,10	32,633	19,887	0,90	6208Z	6208-2Z	6208RS	6208-2RS
45	90	23	1,50	40,760	24,017	1,09	6308Z	6308-2Z	6308RS	6308-2RS
	75	16	1,00	21,100	15,300	0,70	6009Z	6009-2Z	6009RS	6009-2RS
	85	19	1,10	32,687	20,323	0,92	6209Z	6209-2Z	6209RS	6209-2RS
50	100	25	1,50	52,804	31,715	1,44	6309Z	6309-2Z	6309RS	6309-2RS
	80	16	1,00	21,720	16,650	0,76	6010Z	6010-2Z	6010RS	6010-2RS
	90	20	1,10	35,066	23,266	1,06	6210Z	6210-2Z	6210RS	6210-2RS
55	110	27	2,00	61,754	37,745	1,72	6310Z	6310-2Z	6310RS	6310-2RS
	90	18	1,10	28,216	21,318	0,97	6011Z	6011-2Z	6011RS	6011-2RS
	100	21	1,50	43,350	29,397	1,34	6211Z	6211-2Z	6211RS	6211-2RS
60	120	29	2,00	71,000	44,700	2,03	6311Z	6311-2Z	6311RS	6311-2RS
	95	18	1,10	29,343	23,256	1,06	6012Z	6012-2Z	6012RS	6012-2RS
	110	22	1,50	52,486	35,786	1,63	6212Z	6212-2Z	6212RS	6212-2RS
65	130	31	2,10	81,500	52,100	2,37	6312Z	6312-2Z	6312RS	6312-2RS
	100	18	1,10	30,500	25,100	1,14	6013Z	6013-2Z	6013RS	6013-2RS
	120	23	1,50	57,210	40,011	1,82	6213Z	6213-2Z	6213RS	6213-2RS
70	140	33	2,10	92,600	59,600	2,68	6313Z	6313-2Z	6313RS	6313-2RS
	110	20	1,10	37,960	30,959	1,41	6014Z	6014-2Z	6014RS	6014-2RS
	125	24	1,50	62,000	43,800	1,99	6214Z	6214-2Z	6214RS	6214-2RS
75	150	35	2,10	104,000	68,100	2,95	6314Z	6314-2Z	6314RS	6314-2RS
	115	20	1,10	39,747	33,170	1,51	6015Z	6015-2Z	6015RS	6015-2RS
	130	25	1,50	66,179	49,311	2,21	6215Z	6215-2Z	6215RS	6215-2RS
80	160	37	2,10	114,000	76,400	3,20	6315Z	6315-2Z	6315RS	6315-2RS
	125	22	1,10	47,500	39,800	1,79	6016Z	6016-2Z	6016RS	6016-2RS
	140	26	2,00	72,200	53,100	2,30	6216Z	6216-2Z	6216RS	6216-2RS
85	170	39	2,10	122,850	86,226	3,51	6316Z	6316-2Z		
	130	22	1,10	49,794	42,609	1,87	6017Z	6017-2Z		
	150	28	2,00	83,299	63,675	2,67	6217Z	6217-2Z	6217RS	6217-2RS
90	180	41	3,00	132,507	96,069	3,79	6317Z	6317-2Z		
	160	30	2,00	96,200	70,800	2,88	6218Z	6218-2Z		
	190	43	3,00	143,000	104,000	4,00	6318Z	6318-2Z		
100	150	24	1,50	60,000	54,000	2,20	6020Z	6020-2Z		

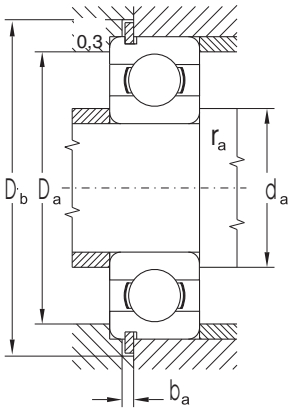


Mezní frekvence otáčení pro mazání plastickým mazivem			Připojovací rozměry					Hmotnost
Z, 2Z	RS, 2RS	olejem Z	d	d _a	d _b	D _a	r _a	-
			min	max	max	max		
min ⁻¹			mm					kg
12000	7900	14000	30	34,0	35,0	50,0	1,0	0,1190
11000	7500	13000		35,0	36,7	57,0	1,0	0,2010
11000	7500	13000		35,0	36,7	57,0	1,0	0,2400
10000	6700	12000		36,0	38,9	65,0	1,0	0,3500
10600	7100	12600	35	39,5	39,5	57,0	1,0	0,1590
9400	6300	11000		42,0	42,0	65,0	1,0	0,2900
8400	5600	10000		42,0	44,0	71,0	1,5	0,4600
9400	6300	11000	40	44,0	46,0	63,0	1,0	0,1950
8400	5600	10000		47,0	48,0	73,0	1,0	0,3670
7900	5300	9400		47,0	50,6	81,0	1,5	0,6350
8400	5600	10000	45	49,0	51,5	70,0	1,0	0,2490
7900	5300	9400		52,0	52,5	78,0	1,0	0,4100
7100	4700	8400		52,0	56,0	91,0	1,5	0,8330
7900	5300	9400	50	54,0	56,5	75,0	1,0	0,2640
7100	4700	8400		57,0	58,0	83,0	1,0	0,4640
6300	4200	7500		60,0	61,8	100,0	2,0	1,0800
7100	4700	8400	55	60,0	62,5	84,0	1,0	0,3900
6700	4500	7900		62,0	65,0	91,0	1,5	0,6100
5600	3800	6700		65,0	67,0	110,0	2,0	1,3800
6700	4500	7900	60	65,0	68,0	88,0	1,0	0,4200
6000	4000	7100		67,0	70,2	101,0	1,5	0,7870
5300	3500	6300		72,0	75,0	118,0	2,0	1,7200
6300	4200	7500	65	70,0	73,0	93,0	1,0	0,4400
5300	3500	6300		72,0	77,0	111,0	1,5	0,9950
5000	3300	6000		76,0	78,0	128,0	2,0	2,1000
5600	3800	6700	70	75,0	78,0	103,0	1,0	0,6180
5300	3500	6300		77,0	82,0	116,0	1,5	1,0900
4700	3200	5600		81,0	85,0	138,0	2,0	2,5300
5300	3500	6300	75	80,0	83,0	108,0	1,0	0,6400
5000	3300	6000		82,0	85,0	121,0	1,5	1,1900
4200	2800	5000		86,0	93,0	148,0	2,0	3,0300
5000	3300	6000	80	85,0	90,0	118,0	1,0	0,8600
4700	3200	5600		90,0	92,0	130,0	2,0	1,4100
4000		4700		91,0	99,0	158,0	2,0	3,6200
4700		5600	85	90,0	95,0	123,0	1,0	0,8900
4200	2800	5000		95,0	99,0	140,0	2,0	1,7900
3800		4500		98,0	103,0	166,0	2,5	4,2600
4000		4700	90	100,0	105,0	150,0	2,0	2,1600
3400		4200		103,0	108,0	176,0	2,5	5,1500
4200		5000	100	106,0	110,0	142,0	1,5	1,2700

Jednořadá kuličková ložiska s drážkou na vnějším kroužku pro pojistný kroužek d = 12 až 50 mm



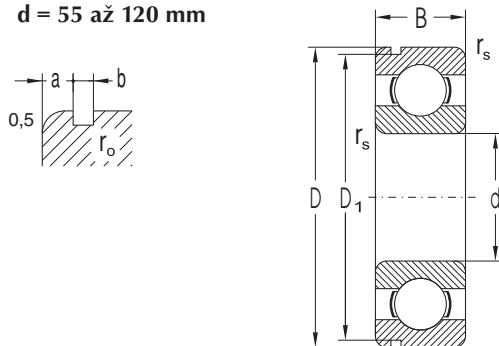
Rozměry								Základní únosnost		Mezní únavové zatížení P_u	Mezní frekvence otáčení pro mazání	
d	D	B	r_s min	D_1 max	a max	b min	r_o max	dynamická C_d	statická C_{st}		plastickým olejem mazivem	min ⁻¹
mm								kN		kN		
12	32	10	0,66	30,15	2,06	1,35	0,4	6,905	3,100	0,141	22000	27000
	32	14	0,66	30,15	2,06	1,35	0,4	6,905	3,100	0,141	22000	27000
15	35	11	0,60	33,17	2,06	1,35	0,4	7,718	3,745	0,170	20000	24000
	35	14	0,60	33,17	2,06	1,35	0,4	7,718	3,745	0,170	20000	24000
17	40	12	0,60	38,10	2,06	1,35	0,4	9,534	4,734	0,215	18000	21000
	40	16	0,60	38,10	2,06	1,35	0,4	9,534	4,734	0,215	18000	21000
	47	14	1,00	44,60	2,46	1,35	0,4	13,565	6,563	0,298	16000	19000
20	42	12	0,60	39,75	2,06	1,35	0,4	9,371	4,972	0,226	17000	20000
	47	14	1,00	44,60	2,46	1,35	0,4	12,774	6,553	0,298	15000	18000
	52	15	1,10	49,73	2,46	1,35	0,4	15,866	7,811	0,355	14000	17000
	52	21	1,10	49,73	2,46	1,35	0,4	15,866	7,811	0,355	14000	17000
25	47	12	0,60	44,60	2,06	1,35	0,4	10,070	5,806	0,264	14000	17000
	52	15	1,00	49,73	2,46	1,35	0,4	14,029	7,940	0,361	12600	15000
	52	18	1,00	49,73	2,46	1,35	0,4	14,029	7,940	0,361	12600	15000
	62	17	1,10	59,61	3,28	1,90	0,6	21,123	10,806	0,491	11000	13000
	62	24	1,10	59,61	3,28	1,90	0,6	21,123	10,806	0,491	11000	13000
	80	21	1,50	76,81	3,28	1,90	0,6	36,000	19,200	0,873	9400	11000
30	55	13	1,00	52,60	2,08	1,90	0,4	13,243	8,253	0,375	12000	14000
	62	16	2,00	59,61	3,28	1,90	0,6	19,443	11,186	0,508	11000	13000
	62	20	2,00	59,61	3,28	1,90	0,6	19,443	11,186	0,508	11000	13000
	72	19	1,10	68,81	3,28	1,90	0,6	29,701	15,678	0,713	10000	12000
	90	23	1,50	86,79	3,28	2,70	0,6	43,000	23,700	1,077	8400	10000
35	62	14	1,00	59,61	2,06	1,90	0,6	15,956	10,328	0,469	10600	12600
	72	17	1,10	68,81	3,28	1,90	0,6	25,663	15,277	0,694	9400	11000
	80	21	1,50	78,81	3,28	1,90	0,6	33,367	19,230	0,874	8400	10000
	100	25	1,50	96,80	3,28	2,70	0,6	55,200	31,000	1,409	7500	8900
40	68	15	1,00	64,82	2,49	1,90	0,6	16,824	11,493	0,522	9400	11000
	80	18	1,10	76,81	3,28	1,90	0,6	32,633	19,887	0,904	8400	10000
	90	23	1,50	86,79	3,28	2,70	0,6	40,760	24,017	1,092	7900	9400
	110	27	2,00	106,81	3,28	2,70	0,6	63,100	36,200	1,645	6700	7900
45	75	16	1,00	71,83	2,49	1,90	0,6	21,100	15,300	0,695	8400	10000
	85	19	1,10	81,81	3,28	1,90	0,6	32,687	20,325	0,924	7900	9400
	100	25	1,50	96,80	3,28	2,70	0,6	52,804	31,715	1,442	7100	8400
	120	29	2,00	115,21	4,06	3,10	0,6	76,500	44,700	2,032	6000	7100
50	80	16	1,00	76,81	2,49	1,90	0,6	21,720	16,650	0,757	7900	9400
	90	20	1,10	86,79	3,28	2,70	0,6	35,066	23,226	1,056	7100	8400
	110	27	2,00	106,81	3,28	2,70	0,6	61,900	37,600	1,709	6300	7500



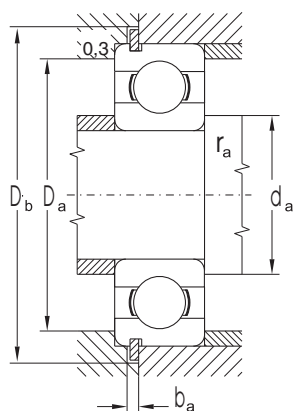
Označení ložiska	Připojovací rozměry						Hmotnost	Příslušný pojistný kroužek
	d _{min}	d _{a min}	D _{a max}	D _{b min}	b _{a min}	r _{a max}		
	mm						kg	
6201N	12	16,0	28,0	39,0	1,4	0,6	0,04	R32
62201N		16,0	28,0	39,0	1,4	0,6	0,05	R32
6202N	15	19,0	31,0	41,0	1,4	0,6	0,03	R35
62202N		19,0	31,0	41,0	1,4	0,6	0,05	R35
6203N	17	21,0	36,0	46,0	1,5	0,6	0,07	R40
62203N		21,0	36,0	46,0	1,5	0,6	0,08	R40
6303N		23,0	41,0	54,0	1,5	1,0	0,12	R47
6004N	20	24,0	38,0	47,5	1,5	0,6	0,07	R42
6204N		25,0	42,0	54,0	1,5	1,0	0,11	R47
6304N		26,0	45,0	59,0	1,5	1,0	0,15	R52
62304N		26,0	45,0	59,0	1,5	1,0	0,20	R52
6005N	25	28,0	43,0	54,0	1,5	0,6	0,08	R47
6205N		30,0	47,0	59,0	1,5	1,0	0,13	R52
62205N		30,0	47,0	59,0	1,5	1,0	0,15	R52
6305N		31,0	55,0	69,0	2,2	1,0	0,23	R62
62305N		31,0	55,0	69,0	2,2	1,0	0,32	R62
6405N		34,0	70,0	88,0	2,2	1,5	0,53	R80
6006N	30	34,0	50,0	62,0	1,5	1,0	0,12	R55
6206N		35,0	57,0	69,0	2,2	1,0	0,20	R62
62206N		35,0	57,0	69,0	2,2	1,0	0,24	R62
6306N		36,0	65,0	80,0	2,2	1,0	0,33	R72
6406N		39,0	80,0	98,0	3,0	1,5	0,73	R90
6007N	35	39,5	57,0	69,0	2,2	1,0	0,15	R62
6207N		42,0	65,0	80,0	2,2	1,0	0,28	R72
6307N		42,0	71,0	88,0	2,2	1,5	0,45	R80
6407N		44,0	90,0	108,0	3,0	1,5	0,95	R100
6008N	40	44,0	63,0	76,0	2,2	1,0	0,19	R68
6208N		47,0	73,0	88,0	2,2	1,0	0,35	R80
6308N		47,0	81,0	98,0	3,0	1,5	0,63	R90
6408N		50,0	97,0	118,0	3,0	3,0	1,23	R110
6009N	45	49,0	70,0	83,0	2,2	1,0	0,24	R75
6209N		52,0	78,0	93,0	2,2	1,0	0,40	R85
6309N		52,0	91,0	108,0	3,0	1,5	0,83	R100
6409N		55,0	107,0	131,0	3,5	2,0	1,54	R120
6010N	50	54,0	75,0	88,0	2,2	1,0	0,26	R80
6210N		57,0	83,0	98,0	3,0	1,0	0,46	R90
6310N		60,0	100,0	118,0	3,0	2,0	1,06	R110

Jednořadá kuličková ložiska s drážkou na vnějším kroužku pro pojistný kroužek

d = 55 až 120 mm



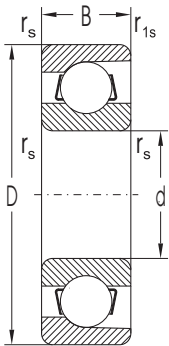
Rozměry								Základní únosnost		Mezní únavové zatížení P_u	Mezní frekvence otáčení pro mazání plastickým olejem mazivem	
d	D	B	r_s min	D_1 max	a max	b min	r_o max	C_i dynamická	C_{or} statická		min ⁻¹	
mm								kN		kN		
55	90	18	1,10	86,79	2,87	2,70	0,6	28,200	21,318	0,969	7100	8400
	100	21	1,50	96,80	3,28	2,70	0,6	43,350	29,397	1,336	6700	7900
	120	29	2,00	115,21	4,06	3,10	0,6	71,000	44,700	2,032	5600	6700
	140	33	2,10	135,23	4,90	3,10	0,6	100,000	61,900	2,814	5300	6300
60	95	18	1,10	91,82	2,87	2,70	0,6	29,343	23,256	1,057	6700	7900
	110	22	1,50	106,81	3,82	2,70	0,6	52,486	35,786	1,627	6000	7100
	130	31	2,10	125,22	4,06	3,10	0,6	81,500	52,100	2,368	5300	6300
	150	35	2,10	145,24	4,90	3,10	0,6	110,000	69,400	3,079	4700	5600
65	100	18	1,10	96,80	2,87	2,70	0,6	30,500	25,100	1,141	6300	7500
	120	23	1,50	115,21	4,06	3,10	0,6	57,210	40,011	1,819	5300	6300
	140	33	2,10	135,23	4,90	3,10	0,6	92,600	59,600	2,676	5000	6000
	160	37	2,10	155,22	4,90	3,10	0,6	117,950	78,329	3,357	4500	5300
70	110	20	1,10	106,81	2,87	2,70	0,6	37,960	30,959	1,407	5600	6700
	125	24	1,50	120,22	4,06	3,10	0,6	62,000	43,800	1,991	5300	6300
	150	35	2,10	145,24	4,90	3,10	0,6	104,000	68,100	2,951	4700	5600
	180	42	3,00	173,66	5,69	3,50	0,6	114,000	104,000	4,228	4000	4700
75	115	20	1,10	111,81	2,87	2,70	0,6	39,747	33,170	1,508	5300	6300
	130	25	1,50	125,22	4,06	3,10	0,6	66,170	49,311	2,214	5000	6000
	160	37	2,10	155,22	4,90	3,10	0,6	114,000	76,400	3,204	4200	5000
	190	45	3,00	183,64	5,69	3,50	0,6	152,529	112,922	4,459	3800	4500
80	125	22	1,10	120,22	2,87	3,10	0,6	47,500	39,800	1,787	5000	6000
	140	26	2,00	135,23	4,90	3,10	0,6	72,200	53,100	2,301	4700	5600
	170	39	2,10	163,65	5,69	3,50	0,6	122,850	86,226	3,506	4000	4700
	200	48	3,00	193,65	5,69	3,50	0,6	163,587	124,984	4,801	3500	4200
85	130	22	1,10	125,22	2,87	3,10	0,6	49,794	42,609	1,868	4700	5600
	150	28	2,00	145,24	4,90	3,10	0,6	83,299	63,675	2,670	4200	5000
	180	41	3,00	173,66	5,69	3,50	0,6	132,507	96,069	3,794	3800	4500
90	140	24	1,50	135,23	3,71	3,10	0,6	58,400	49,200	2,085	4500	5300
	160	30	2,00	155,22	4,90	3,10	0,6	96,200	70,800	2,878	4000	4700
	95	200	45	3,00	193,65	5,69	3,50	0,6	152,444	117,366	4,393	3300
100	150	24	1,50	145,24	3,71	3,10	0,6	60,096	54,244	2,205	4200	5000
105	190	36	2,10	183,64	5,96	3,50	0,6	132,297	104,833	3,924	3300	4000
120	180	28	2,00	173,66	3,71	3,50	0,6	85,000	79,400	2,947	3300	4000



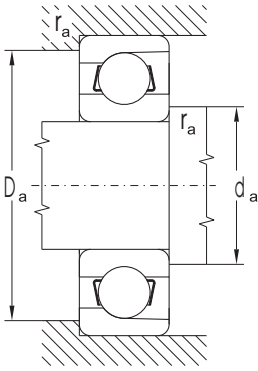
Označení ložiska	Připojovací rozměry						Hmotnost	Příslušný pojistný kroužek
	d min	d _a min	D _a max	D _b min	b _a min	r _a max		
	mm						kg	
6011N	55	60,0	84,0	98,0	3,0	1,0	0,38	R90
6211N		62,0	91,0	108,0	3,0	1,5	0,60	R100
6311N		65,0	110,0	131,0	3,5	2,0	1,38	R120
6411N		68,0	126,0	151,0	3,5	2,0	2,29	R140
6012N	60	65,0	88,0	103,0	3,0	1,0	0,41	R95
6212N		67,0	101,0	110,0	3,0	1,5	0,77	R110
6312N		72,0	118,0	141,0	3,5	2,0	1,72	R130
6412N		73,0	136,0	162,0	3,5	2,0	2,76	R150
6013N	65	70,0	93,0	108,0	3,0	1,0	0,44	R100
6213N		72,0	111,0	131,0	3,5	1,5	1,00	R120
6313N		76,0	128,0	148,0	3,5	2,0	2,10	R140
6413N		78,0	146,0	172,0	3,5	2,0	3,28	R160
6014N	70	75,0	103,0	118,0	3,0	1,0	0,60	R110
6214N		77,0	116,0	136,0	3,5	1,5	1,07	R125
6314N		81,0	138,0	162,0	3,5	2,0	2,54	R150
6414N		85,0	164,0	195,0	4,5	2,5	4,85	R180
6015N	75	80,0	108,0	123,0	3,0	1,0	0,64	R115
6215N		82,0	121,0	141,0	3,5	1,5	1,18	R130
6315N		86,0	148,0	172,0	3,5	2,0	3,06	R160
6415N		90,0	174,0	205,0	4,5	2,5	5,74	R190
6016N	80	85,0	118,0	136,0	3,5	1,0	0,85	R125
6216N		90,0	130,0	151,0	3,5	2,0	1,40	R140
6316N		91,0	158,0	185,0	3,5	2,0	3,63	R170
6416N		95,0	184,0	215,0	4,5	2,5	6,72	R200
6017N	85	91,5	123,5	141,0	3,5	1,0	0,89	R130
6217N		95,0	140,0	162,0	3,5	2,0	1,80	R150
6317N		98,0	166,0	195,0	4,5	2,5	4,20	R180
6018N	90	96,0	132,0	151,0	3,5	1,5	1,17	R140
6218N		100,0	150,0	172,0	3,5	2,0	2,16	R160
6319N	95	109,0	186,0	215,0	4,5	2,5	5,72	R200
6020N	100	106,0	142,0	162,0	3,5	1,5	1,27	R150
6221N	105	117,0	178,0	205,0	4,5	2,0	3,74	R190
6024N	120	188,0	171,0	195,0	4,5	2,0	2,10	R180

Jednořadá kuličková ložiska rozebíratelná

d = 10 až 20 mm



Rozměry					Základní únosnost dynamická		Mezní statická zatížení	Mezní frekvence otáčení pro mazání		Označení ložiska
d	D	B	r _s min	r _{1s} min	C _r	C _{0r}	P ₀	plastickým mazivem	olejem	
mm					kN		kN	min ⁻¹		
10	28	8	0,3	0,15	6,45	2,91	0,13	25000	31000	E10Y
12	32	7	0,3	0,15	6,36	3,37	0,15	22000	28000	E12TNG
15	35	8	0,3	0,15	8,40	4,58	0,21	20000	24000	E15
	35	8	0,3	0,15	8,40	4,58	0,21	20000	24000	E15Y
17	44	11	0,6	0,30	10,71	6,08	0,28	16000	19000	E17
	44	11	0,6	0,30	14,72	8,07	0,37	14000	17000	B017
20	47	12	1,0	0,60	15,88	9,15	0,42	14000	17000	E20



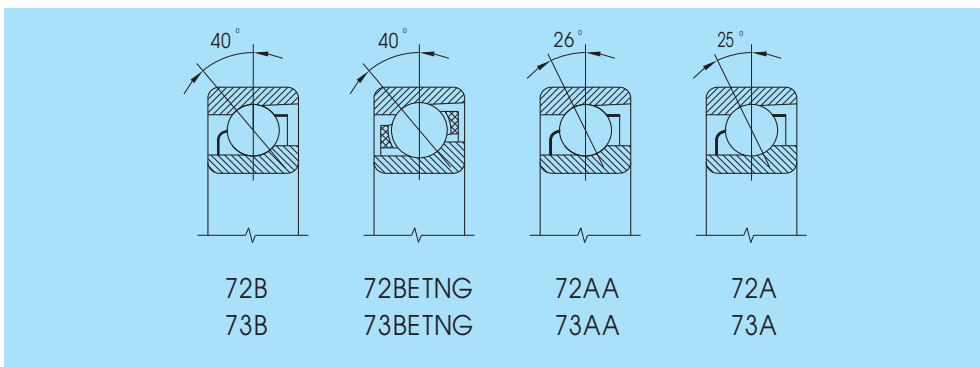
Připojovací rozměry				Hmotnost
d	d_a min	D_a max	r_a max	-
mm				kg
10	12,0	25,5	0,3	0,02
12	14,0	29,0	0,3	0,03
15	17,2	31,8	0,3	0,03
	17,2	31,8	0,3	0,03
17	22,0	39,0	0,6	0,08
	22,0	39,0	0,6	0,08
20	26,0	42,0	1,0	0,09

Jednořadá kuličková ložiska s kosoúhlým stykem

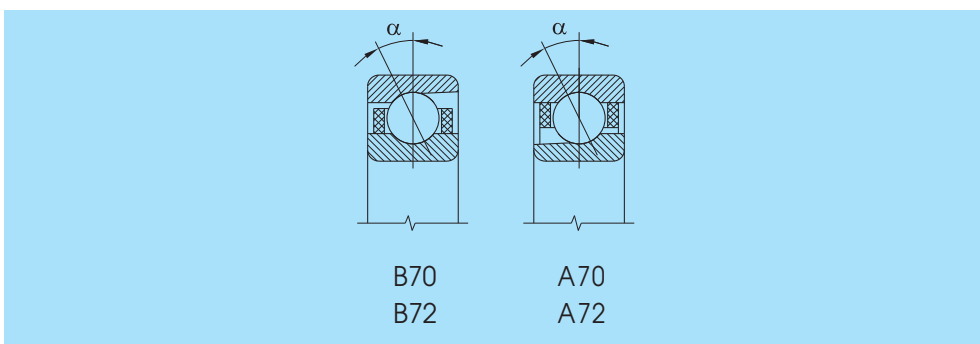


Jednořadá kuličková ložiska s kosoúhlým stykem mají oběžné dráhy ložiskových kroužků konstruované tak, že spojnice jejich stykových bodů s kuličkami svírá s kolmicí na osu ložiska ostrý úhel, tzv. stykový úhel a jsou nerozebíratelná. Ložiska ve provedení B a BE mají stykový úhel $\alpha = 40^\circ$. Tato konstrukce dovoluje ložisku zachytávat radiální zatížení, působící současně s relativně velkým axiálním zatížením v jednom směru. Pro zachycení axiálního zatížení v obou směrech se montují tato ložiska ve dvojicích proti sobě.

Ve výrobním programu jsou i ložiska v provedení označeném AA, při kterých je stykový úhel $\alpha = 26^\circ$, v provedení označeném A, při kterých je stykový úhel $\alpha = 25^\circ$.



Jednořadá kuličková ložiska s kosoúhlým stykem typu A70 a A72 nebo B70 a B72 jsou určena pro vysoké frekvence otáčení. Od běžných ložisek této konstrukční skupiny se odlišují vnitřní konstrukcí





ložiskových kroužků, velikostí stykového úhlu, provedením klece a vysokým stupněm přesnosti. Ložiska jsou nerozebíratelná.

Ložiska v provedení s označením CB mají stykový úhel $\alpha = 10^\circ$. Vyrábějí se obvykle ve stupni přesnosti P4, P4A a jsou určena pro velmi přesné uložení s vysokou frekvencí otáčení, např. vybrušovací elektrovřetena a přístroje.

Ložiska v provedení s označením CA mají stykový úhel $\alpha = 12^\circ$.

Ložiska v provedení C mají stykový úhel $\alpha = 15^\circ$, vyrábějí se v stupních přesnosti P5, P5A a P4, P4A a používají se převážně pro uložení vřeten obráběcích strojů a podobných zařízení.

Ložiska v provedení AA se vyrábějí v stupních přesnosti P5 a P4 a jsou určena pro uložení vřeten obráběcích strojů a podobných zařízení s relativně vyšším axiálním zatížením.

Hlavní rozměry

Hlavní rozměry jsou shodná s normou ISO 15 a jsou uvedeny v tabulkové části této publikace.

Označování

Označování ložisek v základním provedení tvoří součást údajů v tabulkové části. Odlišnost od základního provedení se označuje přídatnými znaky (odst. 2.2).

Klec

Ložiska typu 72 a 73 v provedení B a AA mají plechovou klec, která se neoznačuje. Ložiska typu 72 A 73 v provedení BE mají masivní klec z polyamidu zesílenou skelnými vlákny (TNG).

Ložiska typu A70 a A72 určená pro vysoké frekvence otáčení mají masivní klec z textitu, vedenou na vnějším kroužku (TA) a ložiska typu B70 a B72 mají masivní textitovou klec vedenou na vnitřním kroužku (TB), kromě ložiska B7014AA, které má masivní mosaznou klec vedenou na vnitřním kroužku (MB).

Přesnost

Jednořadá kuličková ložiska s kosouhlým stykem typu 72 a 73 se běžně vyrábějí v normálním stupni přesnosti P0, který se neuvádí. Pro náročnější případy uložení se dodávají ložiska v stupni přesnosti P6.

Ložiska typu A70, A72, B70 a B72 v provedení CA, C a AA se vyrábějí a dodávají ve stupni přesnosti P5, P5A a P4, P4A.

Typy ložisek A72 a B72 ve provedení CB se vyrábějí ve stupni přesnosti P4, P4A. Dodávky ložisek s vyšším stupněm přesnosti je třeba projednat s dodavatelem.

Mezní hodnoty úchylek přesnosti rozměrů a chodu jsou v souladu s normou ISO 199 a ISO 492 a jsou uvedeny v tabulce 10 až 13.

Vnitřní vůle

Obvyklý způsob použití jednořadých kuličkových ložisek je ve dvojici, kde se vhodná provozní vůle nebo předpětí nastaví při montáži a závisí na konstrukci uložení a provozních podmínkách.

Sdružování ložisek do dvojic

Ložiska ve provedení A70, A72, B70 a B72 určená pro vysoké frekvence otáčení dodává výrobce sdružená ve dvojicích.

Sdružená dvojice „O“

Dvojice se vyznačuje velkou tuhostí vůči naklopení a přenáší axiální síly v obou směrech vždy pouze jedním ložiskem. Využívá se při zachytávání klopného momentu.

Schéma uspořádání dvojice je v odst. 2.2.

Sdružená dvojice „X“

Dvojice má stejné schopnosti z hlediska přenosu axiálních sil jako uspořádání „O“, ale má menší tuhost při zachytávání klopného momentu. Schéma uspořádání dvojice je v odst. 2.2.

Sdružená dvojice „T“

Dvojice se vyznačuje velkou tuhostí při zachytávání klopného momentu, ale axiální zatížení je schopná přenášet pouze v jednom směru.

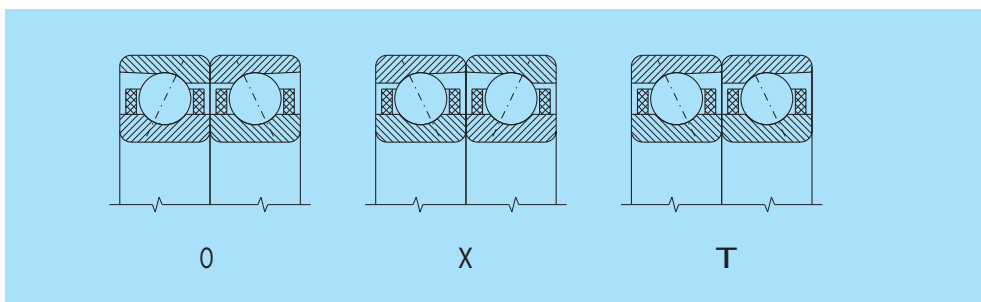


Schéma uspořádání dvojice je v odst. 2.2.

Sdružená dvojice se dodává ve společném balení z důvodu, aby se zabránilo záměně a místo největšího radiálního házení je pro potřeby montáže označeno rýskou na čelech kroužků.

Vzájemná poloha kroužků vůči sobě je označena sbíhajícími se čarami ve tvaru „V“ na vnější válcové ploše sdružené dvojice. Ložiska se do uložení montují tak, aby rysky, označující místo největšího radiálního házení, ležely na přímce rovnoběžné s osou hřídele.

Sdružené dvojice „X“ a „O“ se dodávají s axiálním předpětím malým (L), středním (M) a velkým (S). Příklad označení takové dvojice je B7204CBTB P4OL nebo A7201AATA P5XM.

Axiální předpětí určíme ze vztahu:

$$F_p = k C_r \cdot 10^{-2} \quad [\text{kN}]$$

F_p	- axiální předpětí	[kN]
C_r	- radiální základní dynamická únosnost	[kN]
k	- koeficient axiálního předpětí podle tabulky	[kN]

Axiální předpětí		Koeficient k			
Velikost	Označení	Stykový úhel α	12°		
		10°	15°	26°	
		Provedení ložiska	CA	C	AA
		CB			
Malé	L	0,4	0,5	0,7	1,2
Velké	M	1,4	1,6	2,0	3,5
Velké	S	2,8	3,2	4,0	7,0

Radiální základní dynamická únosnost dvojice C_{rs} je:

$$C_{rs} = 1,62 \cdot C_r \quad [\text{kN}]$$

Radiální základní statická únosnost dvojice C_{ors} je:

$$C_{ors} = 2 \cdot C_{or} \quad [\text{kN}]$$

Hodnoty C_r a C_{or} jsou uvedeny v tabulkové části publikace.

Mezní frekvence otáčení pro sdruženou dvojici je nižší, než je v tabulkové části uvedeno pro samostatné ložisko:

- dvojice s malým předpětím (L) o 20 %

- dvojice se středním předpětím (M) o 35 %
- dvojice s velkým předpětím (S) o 60 %

Sdružování ložisek do trojic a čtveřic

Pro zvláštní případy, kdy se vyžaduje vysoká přesnost, tuhost, únosnost a vysoká frekvence otáček uložení, dodávají se ložiska typu A70, A72, B70 a B72 sdružené do trojic nebo čtveřic.

Schéma takového uspořádání je uvedena v odst. 2.2.

Použití uspořádání v trojicích nebo čtveřicích doporučujeme vzhledem na specifika těchto případů projednat s dodavatelem.

Univerzální sdružování ložisek

Jednořadá kuličková ložiska s kosoúhlým stykem B70. .CTA v univerzálním provedení (U) jsou určena pro sdružení ve dvojicích a to v uspořádání X, O nebo T, případně i pro sdružení do trojic a čtveřic. Vyrábějí se s lehkým předpětím (UL) při sdružení X a O.

U ostatních typů ložisek je sdružování potřebné projednat s dodavatelem ložisek v univerzálním provedení.

Naklopitelnost

Jednořadá kuličková ložiska s kosoúhlým stykem montovaná ve dvojicích jsou citlivá na vzájemnou nesouosost ložiskových kroužků.

Tolerance úložných ploch pro ložiska s přesností P5 a P4 jsou:

Stupeň přesnosti	Hřídel Zatížení vnitřního kroužku		Díra vnitřního kroužku zatížení vnějšího kroužku		obvodové
	obvodové	bodové	bodové vodící ložisko	volné ložisko	
P5	js5	h5	JS5	H5	M5
P4	js4	h4	JS5	H5	M5

Radiální ekvivalentní dynamické zatížení

Ložiska s úhlem styku $\alpha = 40^\circ$, provedení B a BE:

Jednotlivá ložiska:

$$P_r = F_r \quad \text{pro } F_a/F_r \leq 1,14 \quad [\text{kN}]$$

$$P_r = 0,35F_r + 0,57F_a \quad \text{pro } F_a/F_r > 1,14 \quad [\text{kN}]$$

Ložiska s úhlem styku $\alpha = 26^\circ$, provedení AA

Ložiska s úhlem styku $\alpha = 25^\circ$, provedení A

Jednotlivá ložiska a sdružené dvojice, konfigurace „T“:

$$P_r = F_r \quad \text{pro } F_a/F_r \leq 0,68 \quad [\text{kN}]$$

$$P_r = 0,41F_r + 0,87F_a \quad \text{pro } F_a/F_r > 0,68 \quad [\text{kN}]$$

Sdružené dvojice, konfigurace „O“ a „X“:

$$P_r = F_r + 0,92F_a \quad \text{pro } F_a/F_r \leq 0,68 \quad [\text{kN}]$$

$$P_r = 0,67F_r + 1,14F_a \quad \text{pro } F_a/F_r > 0,68 \quad [\text{kN}]$$

Ložiska s úhlem styku $\alpha = 15^\circ$, provedení C:

Jednotlivá ložiska a sdružené dvojice, konfigurace „T“:

$$P_r = F_r \quad \text{pro } F_a/F_r \leq e \quad [\text{kN}]$$

$$P_r = 0,44F_r + YF_a \quad \text{pro } F_a/F_r > e \quad [\text{kN}]$$

$\frac{F_a}{C_{or}}$	e	Y
0,015	0,38	1,47
0,029	0,40	1,40
0,058	0,43	1,30
0,087	0,46	1,23
0,12	0,47	1,19
0,17	0,50	1,12
0,29	0,55	1,02
0,44	0,56	1,00
0,58	0,56	1,00

i - počet ložisek
 C_{or} - radiální základní únosnost
jedinotlivého ložiska z rozměrových
tabulek [kN]

Sdružené dvojice, konfigurace „O“ a „X“:

$$P_r = F_r + Y_1 F_a \quad \text{pro } F_a/F_r \leq e \quad [\text{kN}]$$

$$P_r = 0,72F_r + Y_2 F_a \quad \text{pro } F_a/F_r > e \quad [\text{kN}]$$

$\frac{F_a}{C_{or}}$	e	Y ₁	Y ₂
0,015	0,38	1,65	2,39
0,029	0,40	1,57	2,28
0,058	0,43	1,46	2,11
0,087	0,46	1,38	2,00
0,12	0,47	1,34	1,93
0,17	0,50	1,26	1,82
0,29	0,55	1,14	1,66
0,44	0,56	1,12	1,63
0,58	0,56	1,12	1,63

Ložiska s úhlem styku $\alpha = 12^\circ$, provedení CA:

Jednotlivá ložiska a sdružené dvojice, konfigurace „T“:

$$P_r = F_r \quad \text{pro } F_a/F_r \leq e \quad [\text{kN}]$$

$$P_r = 0,45F_r + Y F_a \quad \text{pro } F_a/F_r > e \quad [\text{kN}]$$

$\frac{F_a}{C_{or}}$	e	Y
0,014	0,30	1,81
0,029	0,34	1,62
0,057	0,37	1,46
0,086	0,41	1,34
0,11	0,45	1,22
0,17	0,48	1,13
0,29	0,52	1,04
0,43	0,54	1,01
0,57	0,54	1,00

i - počet ložisek
 C_{or} - radiální základní únosnost
jedinotlivého ložiska z rozměrových
tabulek [kN]

Sdružené dvojice, konfigurace „O“ a „X“:

$$P_r = F_r + Y_1 F_a \quad \text{pro } F_a / F_r \leq e$$

$$P_r = 0,74 F_r + Y_2 F_a \quad \text{pro } F_a / F_r > e$$

$\frac{F_a}{C_{or}}$	e	Y_1	Y_2
0,014	0,30	2,08	2,94
0,029	0,34	1,84	2,63
0,057	0,37	1,69	2,37
0,086	0,41	1,52	2,18
0,11	0,45	1,39	1,98
0,17	0,48	1,30	1,84
0,29	0,52	1,20	1,69
0,43	0,54	1,16	1,64
0,57	0,54	1,16	1,62

Ložiska s úhlem styku $\alpha = 10^\circ$, provedení CB:

Jednotlivá ložiska a sdružené dvojice, konfigurace „T“:

$$P_r = F_r \quad \text{pro } F_a / F_r \leq e \quad [\text{kN}]$$

$$P_r = 0,46 F_r + Y F_a \quad \text{pro } F_a / F_r > e \quad [\text{kN}]$$

$\frac{F_a}{iC_{or}}$	e	Y
0,014	0,29	1,88
0,029	0,32	1,71
0,057	0,36	1,52
0,086	0,38	1,41
0,1100	0,40	1,34
0,1700	0,44	1,23
0,2900	0,49	1,10
0,4300	0,54	1,01
0,5700	0,54	1,00

i - počet ložisek
 C_{or} - radiální základní únosnost
 jednotlivého ložiska z rozměrových
 tabulek [kN]

Sdružené dvojice, konfigurace „O“ a „X“:

$$P_r = F_r + Y_1 F_a \quad \text{pro } F_a / F_r \leq e \quad [\text{kN}]$$

$$P_r = 0,46 F_r + Y_2 F_a \quad \text{pro } F_a / F_r > e \quad [\text{kN}]$$

$\frac{F_a}{C_{or}}$	e	Y_1	Y_2
0,014	0,29	2,18	3,06
0,029	0,32	1,94	2,78
0,057	0,36	1,76	2,47
0,086	0,38	1,63	2,29
0,1100	0,40	1,55	2,18
0,1700	0,44	1,42	2,00
0,2900	0,49	1,27	1,79
0,4300	0,54	1,17	1,64
0,5400	0,54	1,16	1,63

Pokud je hřídel uložený ve dvou jednořadých kuličkových ložiscích s kosouhlým stykem, rozloží se působící radiální zatížení na radiální a axiální složku. Axiální zatížení jednoho ložiska závisí na zatížení a velikosti stykového úhlu druhého ložiska. S těmito přidavnými vnitřními silami je třeba uvažovat při výpočtu ložiska.

Následující tabulka uvádí vztahy pro různá uspořádání ložisek při působení vnější axiální síly K_a , radiální síly F_{rA} resp. F_{rB} . Radiální síly působí v průsečíku stykové přímky s osou hřídele. (Rozměr „a“ je v tabulkové části.) Ve výpočtu se uvažuje s velikostí síly pouze v absolutních hodnotách. Vypočítaná síla F_a se dosazuje do výpočtu radiálního ekvivalentního dynamického zatížení P_r .

Uspořádání ložisek	Silové poměry	Axiální zatížení ložisek	
		Ložisko A	ložisko B
	$\frac{F_{rA}}{Y_A} \leq \frac{F_{rB}}{Y_B}$	$F_{aA} = F_{aB} + K_a$	$F_{aB} = e F_{rB}$
	$K_a \geq 0$		
	$\frac{F_{rA}}{Y_A} > \frac{F_{rB}}{Y_B}$	$F_{aA} = F_{aB} + K_a$	$F_{aB} = e F_{rB}$
	$K_a \geq e (F_{rA} - F_{rB})$		
	$\frac{F_{rA}}{Y_A} > \frac{F_{rB}}{Y_B}$	$F_{aA} = e F_{rA}$	$F_{aB} = F_{aA} - K_a$
	$K_a < e (F_{rA} - F_{rB})^{(1)}$		
	$\frac{F_{rA}}{Y_A} \leq \frac{F_{rB}}{Y_B}$	$F_{aA} = e F_{rA}$	$F_{aB} = F_{aA} + K_a$
	$K_a \geq 0$		
	$\frac{F_{rA}}{Y_A} < \frac{F_{rB}}{Y_B}$	$F_{aA} = e F_{rA}$	$F_{aB} = F_{aA} + K_a$
	$K_a \geq e (F_{rB} - F_{rA})$		
	$\frac{F_{rA}}{Y_A} < \frac{F_{rB}}{Y_B}$	$F_{aA} = F_{aB} - K_a$	$F_{aB} = e F_{rB}$
	$K_a < e (F_{rB} - F_{rA})^{(1)}$		

¹⁾ Platí i pro $K_a = 0$

Pro ložiska se stykovým úhlem $\alpha = 40^\circ$ (BE und B)

Pro ložiska se stykovým úhlem $\alpha = 26^\circ$ (AA)

Pro ostatní ložiska e a Y dle tabulek na str. 90 a 91

e = 1,14; Y = 0,57

e = 0,68; Y = 0,87

Radiální ekvivalentní statické zatížení

Ložiska s úhlem styku $\alpha = 40^\circ$, provedení BE a B:

$$P_{or} = 0,5F_r + 0,26F_a \quad (P_{or} \geq F_r) \quad [\text{kN}]$$

Ložiska s úhlem styku $\alpha = 26^\circ$, provedení AA a $\alpha = 25^\circ$, provedení A:
Jednotlivá ložiska a sdružené dvojice, konfigurace „T“:

$$P_{or} = 0,5F_r + 0,37F_a \quad (P_{or} \geq F_r) \quad [\text{kN}]$$

Sdružené dvojice, konfigurace „O“ a „X“:

$$P_{or} = F_r + 0,74F_a \quad [\text{kN}]$$

Ložiska s úhlem styku $\alpha = 15^\circ$, provedení C:
Jednotlivá ložiska a sdružené dvojice, konfigurace „T“:

$$P_{or} = 0,5F_r + 0,46F_a \quad (P_{or} \geq F_r) \quad [\text{kN}]$$

Sdružené dvojice, konfigurace „O“ a „X“:

$$P_{or} = F_r + 0,92F_a \quad [\text{kN}]$$

Ložiska s úhlem styku $\alpha = 12^\circ$, provedení CA:
Jednotlivá ložiska a sdružené dvojice, konfigurace „T“:

$$P_{or} = 0,5F_r + 0,47F_a \quad (P_{or} \geq F_r) \quad [\text{kN}]$$

Sdružené dvojice, konfigurace „O“ a „X“:

$$P_{or} = F_r + 0,94F_a \quad [\text{kN}]$$

Ložiska s úhlem styku $\alpha = 10^\circ$, provedení CB:
Jednotlivá ložiska a sdružené dvojice, konfigurace „T“:

$$P_{or} = 0,6F_r + 0,5F_a \quad (P_{or} \geq F_r) \quad [\text{kN}]$$

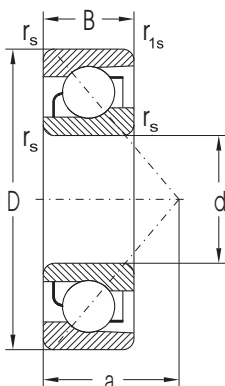
Sdružené dvojice, konfigurace „O“ a „X“:

$$P_{or} = F_r + 0,97F_a \quad [\text{kN}]$$

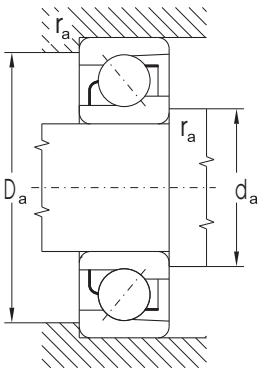


Jednoráďá kuličková ložiska s kosoúhlým stykem

d = 10 až 50 mm



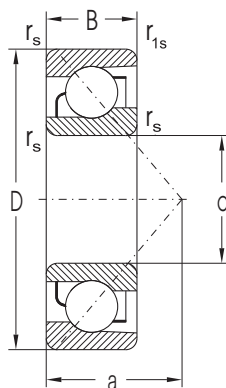
Rozměry						Základní únosnost		Mezní únavové zatížení P_u	Mezní frekvence otáčení pro mazání		Označení ložiska
d	D	B	$r_{s \min}$	$r_{1s \min}$	a	dynamická C_r	statická C_{or}		plastickým olejem mazivem		
mm						kN		kN	min^{-1}		
10	30	9	0,6	0,3	13,00	6,963	3,290	0,150	21000	28000	7200BETNG
12	32	10	0,6	0,3	14,00	7,530	3,778	0,172	19000	26000	7201BETNG
15	35	11	0,6	0,3	12,00	8,970	4,875	0,222	17000	20000	7202AA
	35	11	0,6	0,3	16,00	8,040	4,368	0,199	17000	20000	7202B
	35	11	0,6	0,3	16,00	8,520	4,765	0,217	17000	20000	7202BETNG
17	42	13	1,0	0,6	18,00	13,034	6,575	0,299	14000	17000	7302BETNG
	40	12	0,6	0,3	13,00	10,400	6,190	0,281	15000	18000	7203AA
	40	12	0,6	0,3	18,00	11,000	6,070	0,276	17000	20000	7203BETNG
	47	14	1,0	0,6	15,00	15,115	7,890	0,359	12600	15000	7303AA
	47	14	1,0	0,6	20,00	13,795	7,200	0,327	12600	15000	7303B
20	47	14	1,0	0,6	20,00	14,798	8,000	0,364	12600	15000	7303BETNG
	47	14	1,0	0,6	15,00	14,858	8,535	0,388	12600	15000	7204AA
	47	14	1,0	0,6	21,00	13,307	7,645	0,348	12600	15000	7204B
	47	14	1,0	0,6	21,00	15,080	8,645	0,393	12600	15000	7204BETNG
	52	15	1,1	0,6	23,00	17,400	9,620	0,437	12600	15000	7304B
	52	15	1,1	0,6	23,00	18,800	10,400	0,473	13000	16000	7304BETNG
25	52	15	1,0	0,6	17,00	16,200	10,600	0,482	10600	12600	7205AA
	52	15	1,0	0,6	24,00	15,800	9,810	0,446	12600	15000	7205BETNG
	62	17	1,1	0,6	27,00	24,380	14,570	0,662	9400	11000	7305B
	62	17	1,1	0,6	19,00	25,600	13,900	0,632	9400	11000	7305AMB
30	62	16	1,0	0,6	27,00	20,700	13,600	0,618	9400	11000	7206B
	62	16	1,0	0,6	27,00	22,400	14,700	0,668	10600	12000	7206BETNG
35	80	21	1,5	1,0	35,00	36,650	24,100	1,095	7100	8400	7307B
40	80	18	1,1	0,6	23,00	37,600	26,600	1,209	7100	8400	7208AA
	80	18	1,1	0,6	34,00	36,900	24,600	1,118	7900	9400	7208BETNG
	90	23	1,5	1,0	27,20	48,200	33,600	1,527	6300	7500	7308AA
	90	23	1,5	1,0	39,00	44,700	30,400	1,382	7100	8400	7308BETNG
45	85	19	1,1	0,6	25,50	39,800	29,300	1,332	6300	7500	7209AA
	85	19	1,1	0,6	37,00	38,300	27,100	1,232	7500	8900	7209BETNG
	100	25	1,5	1,0	43,00	58,300	40,386	1,836	5600	6700	7309B
50	90	20	1,1	0,6	27,00	42,429	32,400	1,473	6000	7100	7210AA
	90	20	1,1	0,6	39,00	39,800	29,900	1,359	6700	7900	7210BETNG



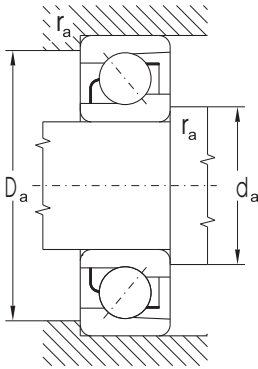
Připojovací rozměry				Hmotnost
d	d _a min	D _a max	r _a max	-
mm				kg
10	14,5	25,5	0,6	0,03
12	16,5	27,5	0,6	0,04
15	19,0	31,0	0,6	0,05
	19,0	31,0	0,6	0,04
	21,0	36,0	1,0	0,08
17	21,0	36,0	0,6	0,07
	21,0	36,0	0,6	0,07
	23,0	41,0	1,0	0,12
	23,0	41,0	1,0	0,12
20	23,0	41,0	1,0	0,11
	25,0	42,0	1,0	0,11
	25,0	42,0	1,0	0,11
	25,0	42,0	1,0	0,10
25	26,0	45,0	1,0	0,15
	26,0	45,0	1,0	0,14
	30,0	47,0	1,0	0,14
	30,0	47,0	1,0	0,14
30	31,0	55,0	1,0	0,24
	31,0	55,0	1,0	0,26
	36,0	56,0	1,0	0,20
35	35,0	56,0	1,0	0,19
	42,0	71,0	1,5	0,48
40	47,0	73,0	1,0	0,37
	47,0	73,0	1,0	0,37
	47,0	81,0	1,5	0,66
	47,0	81,0	1,5	0,66
45	52,0	78,0	1,0	0,43
	52,0	78,0	1,0	0,43
	52,0	91,0	1,5	0,88
50	57,0	83,0	1,0	0,48
	57,0	83,0	1,0	0,48

Jednořadá kuličková ložiska s kosoúhlým stykem

d = 55 až 75 mm



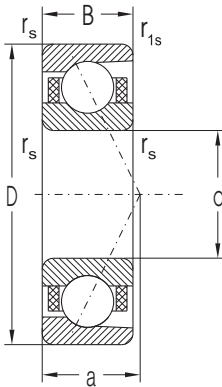
Rozměry						Základní únosnost		Mezní únavové zatížení P_u	Mezní frekvence otáčení pro mazání		Označení ložiska
d	D	B	$r_{s \text{ min}}$	$r_{1s \text{ min}}$	a	dynamická C_r	statická C_{or}		plastickým olejem mazivem		
mm						kN		kN	min ⁻¹		
55	100	21	1,5	1,0	29,5	52,628	40,460	1,839	5300	6300	7211AA
	120	29	2,0	1,0	51,0	78,742	56,380	2,563	4700	5600	7311B
60	110	22	1,5	1,0	32,0	63,400	50,625	2,301	5000	6000	7212AA
	120	23	1,5	1,0	34,0	70,800	59,600	2,709	4500	5300	7213AA
65	140	33	2,1	1,1	41,0	110,000	84,100	3,776	4000	4700	7313AA
	125	24	1,5	1,0	53,0	69,400	57,300	2,605	4200	5000	7214B
70	150	35	2,1	1,1	44,5	123,000	96,200	4,169	3800	4500	7314AA
	75	130	25	1,5	1,0	56,0	71,000	61,900	2,779	4200	5000
160		37	2,1	1,1	47,0	142,485	107,625	4,513	3300	4000	7315AA
160		37	2,1	1,1	68,0	127,615	96,415	4,043	3300	4000	7315B



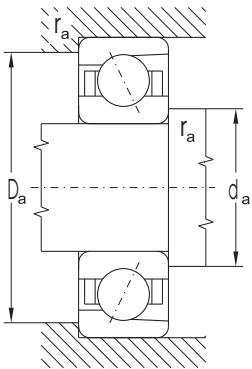
Připojovací rozměry				Hmotnost
d	d _a min	D _a max	r _a max	-
mm				kg
55	62,0	91,0	1,5	0,63
	65,0	110,0	2,0	1,45
60	67,0	101,0	1,5	0,80
	72,0	111,0	1,5	1,00
65	76,0	128,0	2,0	2,71
	77,0	116,0	1,5	1,10
70	81,0	138,0	2,0	3,16
	82,0	121,0	1,5	1,21
75	86,0	148,0	2,0	3,88
	86,0	148,0	2,0	3,88
	86,0	148,0	2,0	3,88

Jednorádká kuličková ložiska s kosohýlným stykem pro vysokou frekvenci otáčení

$d = 7$ až 40 mm

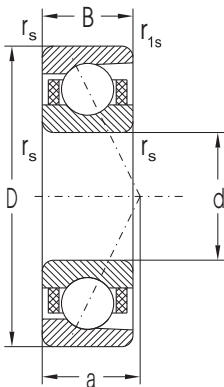


Rozměry						Základní únosnost		Mezní únavové	Mezní frekvence		Označení ložiska
d	D	B	$r_{s\ min}$	$r_{1s\ min}$	a	dynamická C_r	statická C_{or}	zatížení P_u	otáčení pro mazání		
									plastickým olejem		
mm						kN		min^{-1}			
7	22	7	0,3	0,15	5,0	2,220	0,900	0,041	94000	140000	A727CBTA
9	26	8	0,6	0,30	5,5	3,650	1,640	0,075	71000	106000	A729CBTA
10	30	9	0,6	0,30	6,0	5,000	2,290	0,104	60000	89000	B7200CBTB
	30	9	0,6	0,30	6,5	6,670	2,900	0,132	42000	63000	B7200CATB
12	32	10	0,6	0,30	7,0	5,480	2,655	0,121	56000	84000	B7201CBTB
	32	10	0,6	0,30	7,5	7,430	3,465	0,158	38000	56000	B7201CATB
	32	10	0,6	0,30	10,5	7,045	3,210	0,146	33000	50000	AC7201ATA
15	35	11	0,6	0,30	7,5	6,480	3,450	0,157	50000	75000	B7202CBTB
	35	11	0,6	0,30	8,0	8,265	4,180	0,190	33000	50000	B7202CATB
17	35	10	0,6	0,15	9,0	6,240	3,470	0,158	30000	45000	A7003CTA
	40	12	0,6	0,30	8,5	7,830	4,250	0,193	45000	67000	B7203CBTB
	40	12	0,6	0,30	9,0	10,206	5,290	0,240	28000	42000	B7203CATB
20	42	12	0,6	0,30	10,0	9,830	5,450	0,248	28000	42000	A7004CTA
	47	14	1,0	0,60	10,0	9,600	5,540	0,252	40000	60000	B7204CBTB
	47	14	1,0	0,60	10,5	13,670	7,322	0,333	25000	38000	B7204CATB
	47	14	1,0	0,60	15,0	13,000	6,990	0,318	22000	33000	B7204AATB
25	47	12	0,6	0,30	11,0	11,080	6,870	0,312	25000	38000	A7005CTA
	52	15	1,0	0,60	11,0	13,125	7,960	0,362	33000	50000	B7205CBTB
	52	15	1,0	0,60	11,5	14,815	8,630	0,392	22000	33000	B7205CATB
	52	15	1,0	0,60	17,0	13,960	8,155	0,371	20000	30000	B7205AATB
30	55	13	1,0	0,60	12,0	14,400	9,550	0,434	22000	30000	A7006CTA
	62	16	1,0	0,60	12,0	16,810	10,720	0,487	28000	42000	B7206CBTB
	62	16	1,0	0,60	13,0	20,570	12,420	0,565	20000	30000	B7206CATB
	62	16	1,0	0,60	19,0	19,420	11,580	0,526	17000	25000	B7206AATB
35	62	14	1,0	0,60	14,0	18,290	12,700	0,577	17000	25000	A7007CTA
	62	14	1,0	0,60	18,5	17,300	12,050	0,548	9400	11000	B7007AATB
	72	17	1,1	0,60	13,0	21,015	14,345	0,652	25000	38000	B7207CBTB
	72	17	1,1	0,60	14,0	28,935	18,600	0,845	16000	24000	B7207CATB
	72	17	1,1	0,60	15,0	30,660	20,295	0,923	16000	24000	B7207CAMB
40	68	15	1,0	0,60	20,5	18,560	14,135	0,643	8400	10000	B7008AATB
	80	18	1,1	0,60	14,0	24,500	17,300	0,786	22000	33000	B7208CBTB
	80	18	1,1	0,60	15,5	36,730	23,775	1,081	13000	20000	B7208CATB

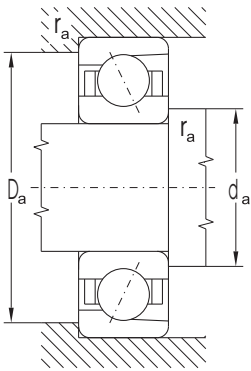


Připojovací rozměry				Hmotnost
d	d _{a min}	D _{a max}	r _{a max}	-
mm				kg
7	9,2	19,5	0,3	0,01
9	12,0	22,5	0,6	0,02
10	14,0	26,0	0,6	0,03
	14,0	26,0	0,6	0,03
12	16,0	28,0	0,6	0,04
	16,0	28,0	0,6	0,04
	16,0	28,0	0,6	0,31
15	19,0	31,0	0,6	0,04
	19,0	31,0	0,6	0,04
17	19,0	33,0	0,3	0,04
	21,0	36,0	0,6	0,06
	21,0	36,0	0,6	0,06
20	24,0	38,0	0,6	0,07
	25,0	42,0	1,0	0,10
	25,0	42,0	1,0	0,10
	25,0	42,0	1,0	0,10
25	28,0	43,0	0,6	0,08
	30,0	47,0	1,0	0,12
	30,0	47,0	1,0	0,12
	30,0	47,0	1,0	0,12
30	34,0	50,0	1,0	0,12
	35,0	57,0	1,0	0,18
	35,0	57,0	1,0	0,19
	35,0	57,0	1,0	0,19
35	39,5	57,0	1,0	0,16
	39,5	57,0	1,0	0,15
	42,0	65,0	1,0	0,27
	42,0	65,0	1,0	0,28
	42,0	65,0	1,0	0,32
40	47,0	61,0	1,0	0,19
	47,0	73,0	1,0	0,34
	47,0	73,0	1,0	0,35

Jednořadá kuličková ložiska s kosohýlým stykem pro vysokou frekvenci otáčení $d = 45$ až 130 mm



Rozměry						Základní únosnost		Mezní únavové zatížení P_u	Mezní frekvence otáčení pro mazání		Označení ložiska
d	D	B	$r_{s \min}$	$r_{1s \min}$	a	dynamická C_r	statická C_{or}		plastickým olejem mazivem		
mm						kN		min^{-1}			
45	75	16	1,0	0,60	16,0	23,410	18,140	0,825	13000	20000	A7009CTA
	85	19	1,1	0,60	15,0	28,295	20,310	0,923	20000	30000	B7209CBTB
	85	19	1,1	0,60	16,5	36,855	24,645	1,120	12600	19000	B7209CATB
	100	25	1,5	1,00	28,0	60,330	38,775	1,763	5600	6700	B7309CATB
50	80	16	1,0	0,60	20,0	22,660	18,520	0,842	9500	11000	B7010AATB
	90	20	1,1	0,60	16,0	32,330	23,560	1,071	18000	27000	B7210CBTB
	90	20	1,1	0,60	17,5	38,990	27,260	1,239	12000	18000	B7210CATB
	90	20	1,1	0,60	26,0	36,560	25,920	1,178	10600	16000	B7210AATB
55	90	18	1,1	0,60	26,5	30,990	25,380	1,154	6300	7500	B7011AATB
	100	21	1,5	1,00	17,0	38,460	29,120	1,324	17000	25000	B7211CBTB
	100	21	1,5	1,00	18,5	48,200	34,500	1,568	11000	17000	B7211CATB
60	110	22	1,5	1,00	18,0	42,980	33,800	1,536	15000	22000	B7212CBTB
	110	22	1,5	1,00	20,0	58,260	42,600	1,936	10000	15000	B7212CATB
	110	22	1,5	1,00	32,0	54,820	39,960	1,816	8900	13000	B7212AATB
65	120	23	1,5	1,00	21,5	70,500	54,780	2,490	8900	13000	B7213CATB
	110	20	1,1	0,60	32,0	41,153	36,460	1,657	7900	12000	B7014AATB
70	125	24	1,5	1,00	20,5	58,560	47,660	2,166	12600	19000	B7214CBTB
	125	24	1,5	1,00	22,5	76,650	60,135	2,733	7900	12000	B7214CATB
	130	25	1,5	1,00	23,5	76,530	61,390	2,756	7500	11000	B7215CATB
75	130	25	1,5	1,00	37,5	71,525	58,325	2,619	6700	10000	B7215AATB
	130	25	1,5	1,00	37,5	74,900	62,490	2,806	6700	10000	B7215AAMB
	140	26	2,0	1,00	40,0	84,070	68,040	2,949	6300	9400	B7216AATB
80	125	22	1,1	0,60	22,0	55,360	50,013	2,245	7500	11000	B7016CATB
	125	22	1,1	0,60	36,0	53,440	49,440	2,220	6700	10000	B7016AATB
	140	26	2,0	1,00	24,5	89,500	73,050	3,166	6700	10000	B7216CATB
	140	26	2,0	1,00	40,0	84,070	68,040	2,949	6300	9400	B7216AATB
85	130	22	1,1	0,60	37,0	54,440	52,690	2,310	6300	9400	B7017AATA
	130	22	1,1	0,60	37,0	56,240	55,330	2,426	6300	9400	B7017AAMB
	150	28	2,0	1,00	26,5	100,520	86,080	3,610	6300	9400	B7217CATB
	150	28	2,0	1,00	42,5	94,260	80,670	3,383	6000	8900	B7217AATB
90	140	24	1,5	1,00	24,0	67,630	62,470	2,648	6300	9400	B7018CATB
	140	24	1,5	1,00	40,0	65,290	61,755	2,618	4000	4700	B7018AATB
100	180	34	2,1	1,10	51,0	141,100	120,960	4,647	5300	7900	B7220AATB
120	180	28	2,0	1,00	30,0	101,100	103,660	3,847	5000	7500	B7024CATB
	180	28	2,0	1,00	50,5	96,100	101,280	3,759	3000	3500	B7024AATB
130	165	11	1,0	0,50	41,5	13,475	19,100	0,715	3200	3800	B70826AAMB



Připojovací rozměry				Hmotnost
d	d _a min	D _a max	r _a max	-
mm				kg
45	49,0	70,0	1,0	0,24
	52,0	78,0	1,0	0,38
	52,0	78,0	1,0	0,39
	54,0	91,0	1,5	0,77
50	57,0	73,0	1,0	0,43
	57,0	83,0	1,0	0,44
	57,0	83,0	1,0	0,44
	57,0	83,0	1,0	0,45
55	62,0	83,0	1,0	0,40
	62,0	91,0	1,5	0,57
	62,0	91,0	1,5	0,58
60	67,0	101,0	1,5	0,74
	67,0	101,0	1,5	0,75
	67,0	101,0	1,5	0,76
65	72,0	111,0	1,5	0,99
70	75,0	103,0	1,0	0,60
	77,0	116,0	1,5	1,04
	77,0	116,0	1,5	1,07
75	82,0	121,0	1,5	1,16
	82,0	121,0	1,5	1,26
	82,0	121,0	1,5	1,39
80	85,0	118,0	1,0	0,84
	85,0	118,0	1,0	0,85
	90,0	130,0	2,0	1,41
	90,0	130,0	2,0	1,42
85	90,0	123,0	1,0	0,91
	90,0	123,0	1,0	1,06
	95,0	140,0	2,0	1,80
	95,0	140,0	2,0	1,82
90	96,0	132,0	1,5	1,15
	98,0	130,0	1,5	1,16
100	112,0	168,0	2,0	3,32
120	128,0	171,0	2,0	2,10
	132,0	168,0	2,0	2,09
130	138,0	158,0	2,0	0,64

Dvouřadá kuličková ložiska s kosoúhlým stykem



Dvouřadá kuličková ložiska s kosoúhlým stykem odpovídají v podstatě sdružené dvojici jednořadých kuličkových ložisek s kosoúhlým stykem v konfiguraci "O". Při stejné velikosti (d a D) má sdružená dvojice menší celkovou šířku.

Ložisko má na jedné straně plnicí otvor. Pokud převažují axiální síly, působící v jednom směru, má být ložisko namontováno tak, aby tyto síly nepůsobily proti plnicímu otvoru. Toto se nevztahuje na ložiska s plastovou klecí (TNH) protože nemají plnicí otvor.

Ložiska mají konstrukci, která umožňuje úhel styku $\alpha = 32^\circ$. Díky této konstrukci mohou přenášet klopné momenty v axiální rovině, takže při nedostatku místa stačí pro uložení otočné součásti pouze jedno ložisko.

Hlavní rozměry

Hlavní rozměry ložisek jsou shodné s normou ISO 15 a jsou uvedeny pro jednotlivá ložiska v tabulkové části publikace.

Označování

Označování ložisek v základním provedení je uvedeno v tabulkové části publikace. Odlišnost od základního provedení se označuje přídatnými znaky dle odst. 2.2.

Klece

Dvouřadá kuličková ložiska s kosoúhlým stykem mají klece lisované z ocelového plechu. Provedení se neoznačuje. Mohou být též dodávány s klecí z plastu PA6 nebo PA66, označení TNH.

Přesnost

Ložiska se běžně vyrábí v normálním stupni přesnosti P0, přičemž se označení neuvádí. Pro náročnější případy uložení se vyrábí ložiska ve vyšším stupni přesnosti P6.

Mezní hodnoty přesnosti rozměrů a chodu ložisek jsou uvedeny v tabulkách 10 a 11 a jsou shodné s normou ISO 199 a ISO 492.

Axiální vůle

Běžně vyráběná ložiska mají normální axiální vůli, která se neoznačuje. Pro zvláštní případy uložení se dodávají ložiska se sníženou C2 a zvýšenou axiální vůlí C3 a C4.

Naklopitelnost

Ložiska tvoří velmi tuhá uložení a jsou zvlášť citlivá na nesouosost kroužků způsobených montážními nepřesnostmi.

Radiální ekvivalentní dynamické zatížení

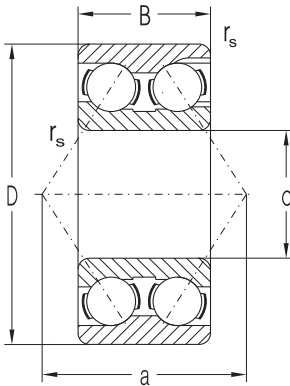
$$\begin{aligned} P_r &= F_r + 0,73F_a && \text{pro } F_a/F_r \leq 0,86 \\ P_r &= 0,62F_r + 1,17F_a && \text{pro } F_a/F_r > 0,86 \end{aligned}$$

Radiální ekvivalentní statické zatížení

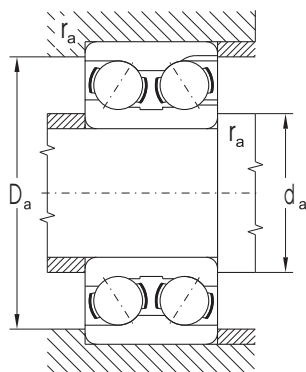
$$P_{or} = F_r + 0,63F_a$$



Dvouřadá kulíčková ložiska s kosouhým stykem d = 10 až 75 mm



Rozměry					Základní únosnost				Mezní únavové		Mezní frekvence		Označení ložiska
d	D	B	r _s	a	dynamická C _d pro ložiska s kleci z plechu z plastu		statická C _{or} z plechu z plechu		zátížení P _u z plechu z plastu		otáčení pro mazání plastickým mazivem olejem		
mm					kN				kN	kN	min ⁻¹		
10	30	14,0	0,6	20	9,253	6,825	5,840	3,400	0,265	0,155	16000	19000	3200X**
	30	14,3	0,6	20	9,253	6,825	5,840	3,400	0,265	0,155	16000	19000	3200**
12	32	15,9	0,6	22	11,050	9,029	7,080	4,500	0,322	0,205	14000	17000	3201**
	35	15,9	0,6	23	10,381	9,913	7,500	5,400	0,341	0,245	13000	16000	3202**
15	42	19,0	1,0	27	17,369	14,857	11,900	8,200	0,541	0,373	10600	12600	3202**
	40	17,5	0,6	27	14,418	12,654	10,600	7,100	0,482	0,323	11000	13000	3203**
17	47	22,2	1,0	31	23,649	19,861	16,200	10,800	0,736	0,491	9400	11000	3303**
	47	20,6	1,0	31	19,905	18,379	15,000	10,800	0,682	0,491	9400	11000	3204**
20	52	22,2	1,1	34	23,656	20,246	18,500	11,400	0,841	0,518	8400	10000	3304**
	52	20,6	1,0	35	21,539	19,981	18,100	12,600	0,823	0,573	8400	10000	3205**
25	62	25,4	1,1	40	32,881	30,137	26,600	18,400	1,209	0,836	7100	8400	3305**
	62	23,8	1,0	41	30,998	27,493	27,100	18,000	1,232	0,818	7100	8400	3206**
30	72	30,2	1,1	47	43,688	38,992	36,200	24,700	1,645	1,123	6000	7100	3306**
	72	27,0	1,1	47	42,125	36,611	37,600	24,700	1,709	1,123	6000	7100	3207**
35	80	34,9	1,5	54	56,219	47,857	47,300	30,500	2,150	1,386	5300	6300	3307**
	80	30,2	1,1	52	48,186	41,812	43,800	29,200	1,991	1,327	5300	6300	3208**
40	90	36,5	1,5	58	59,431	58,831	59,600	38,700	2,709	1,759	4700	5600	3308**
	85	30,2	1,1	56	51,994	47,495	51,100	33,000	2,323	1,500	5000	6000	3209**
45	100	39,7	1,5	64	82,479	70,393	73,600	48,200	3,345	2,191	4200	5000	3309**
	90	30,2	1,1	59	59,553	46,880	58,400	35,100	2,655	1,595	4500	5300	3210**
50	110	44,4	2,0	73	99,898	84,587	96,200	58,000	4,373	2,636	3800	4500	3310**
	100	33,3	1,5	64	74,481	56,591	66,800	47,000	3,036	2,136	4200	5000	3211**
55	120	49,2	2,0	80	110,379	94,179	108,000	73,000	4,909	3,318	3300	4000	3311**
	110	36,5	1,5	71	82,491	71,278	85,800	52,600	3,900	2,391	3800	4500	3212**
60	130	54,0	2,1	86	128,709	110,558	128,000	85,000	5,818	3,864	3200	3800	3312**
	120	38,1	1,5	76	90,746	77,108	94,400	65,200	4,291	2,964	3500	4200	3213**
65	140	58,7	2,1	94	146,328	126,543	147,000	98,000	6,600	4,400	3000	3500	3313**
	125	39,7	1,5	81	87,349	77,117	98,100	65,200	4,459	2,964	3200	3800	3214**
70	130	41,3	1,5	84	96,151	82,505	110,000	72,400	4,939	3,251	3200	3800	3215**
75													
** ložiska v novém standardu NEW FORCE (viz. katalog NEW FORCE 2009)													



Připojovací rozměry				Hmotnost	
d	d_a min	D_a max	r_a max	-	
mm				kg	
10	14	25	0,6	0,05	
	14	25	0,6	0,05	
12	16	27	0,6	0,06	
15	19	30	0,6	0,07	
	21	36	1,0	0,13	
17	21	35	0,6	0,10	
	23	41	1,0	0,19	
20	25	42	1,0	0,17	
	27	45	1,0	0,23	
25	30	46	1,0	0,19	
	32	55	1,0	0,37	
30	35	56	1,0	0,31	
	37	65	1,0	0,58	
35	41	65	1,0	0,48	
	44	71	1,5	0,78	
40	46	73	1,0	0,65	
	49	81	1,5	1,05	
45	51	78	1,0	0,70	
	54	91	1,5	1,41	
50	56	83	1,0	0,74	
	60	100	2,0	1,90	
55	62	91	1,5	1,05	
	65	110	2,0	2,48	
60	67	101	1,5	1,36	
	72	118	2,0	3,17	
65	72	111	1,5	1,76	
	77	128	2,0	4,01	
70	77	116	1,5	1,93	
75	82	121	1,5	2,08	

Dvouřadá naklápěcí kuličková ložiska



Ložiska jsou konstruována se dvěma řadami kuliček a kulovou oběžnou dráhou na vnějším kroužku, což dovoluje určité naklopení vnitřního kroužku vůči vnějšímu kroužku okolo středu ložiska bez toho, aby se narušila funkce ložiska. Ložiska se vyrábí s válcovou nebo kuželovou dírou a jsou nerozebíratelná. Schopnost naklápění při zachování funkčnosti určuje použití ložisek v případech, kde se předpokládá určitá nesouosost děr v ložiskových tělesech nebo průhyb a kmitání hřídele. Vzhledem k malému stykovému úhlu a nedokonalému přimknutí kuliček k oběžným dráhám nejsou vhodná pro zachytávání větších axiálních sil.

Hlavní rozměry

Hlavní rozměry ložisek jsou shodné s normou ISO 15 a jsou uvedeny pro jednotlivá ložiska v tabulkové části publikace.

Označování

Označování ložisek v základním provedení a v provedení s kuželovou dírou je uvedeno v tabulkové části publikace. Odlišnost od základního provedení se označuje přidavnými znaky uvedenými v odst. 2.2.

Kuželová díra

Ložiska s kuželovou dírou mají velikost kužele 1:12. Na válcové hřídele se ložiska s kuželovou dírou upevňují pomocí upínacích pouzder. Označení pouzder náležejících jednotlivým ložiskům je uvedeno v tabulkové části publikace.

Klece

Ložiska mají v základním provedení zpravidla klece jak je uvedeno v následující tabulce (znak materiálu a provedení klece se většinou neuvádí).

Ložiska s plechovou ocelovou nebo mosaznou klecí	Ložiska s masivní mosaznou nebo ocelovou klecí
d<10mm, 126	-
1200 až 1222	1224 až 1230
2200 až 2222	-
1300 až 1322	1324
2304 až 2320 ¹⁾	2322

¹⁾ Ložisko 2305 se vyrábí s masivní klecí s plnidlem (TNGN)

Přesnost

Ložiska se běžně vyrábí v normálním stupni přesnosti P0, který se neoznačuje. Dodávají se také ložiska pro náročnější druhy uložení ve vyšším stupni přesnosti P6.

Mezní hodnoty úchylek přesnosti rozměrů a chodu jsou uvedeny v tabulkách 10 a 11 a jsou shodné s normou ISO 199 a ISO 492.

Radiální vůle

Běžně vyráběná ložiska mají normální radiální vůli, která se neoznačuje. Pro zvláštní případy uložení se dodávají ložiska se sníženou vůlí C2 nebo zvýšenou radiální vůlí C3, C4 a C5.

Naklopitelnost

Hodnoty přípustné naklopitelnosti ložisek při zachování funkčnosti jsou uvedeny v následující tabulce

Typ ložiska	Přípustné naklopení
d < 10 mm 126, 13, 23 12, 22	3° 2°30'

Radiální ekvivalentní dynamické zatížení

$$\begin{aligned} P_r &= F_r + Y_1 F_a && \text{pro } F_a / F_r \leq e && [\text{kN}] \\ P_r &= 0,65 F_r + Y_2 F_a && \text{pro } F_a / F_r > e && [\text{kN}] \end{aligned}$$

Hodnoty koeficientů e , Y_1 a Y_2 pro jednotlivá ložiska jsou uvedeny v tabulkové části publikace.

Radiální ekvivalentní statické zatížení

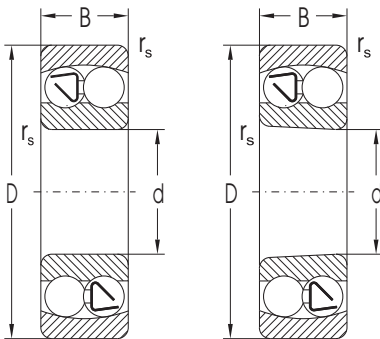
$$P_{or} = F_r + Y_0 F_a \quad [\text{kN}]$$

Hodnoty koeficientu Y_0 jsou pro jednotlivá ložiska uvedeny v tabulkové části publikace.



Dvouřadá naklápěcí kuličková ložiska

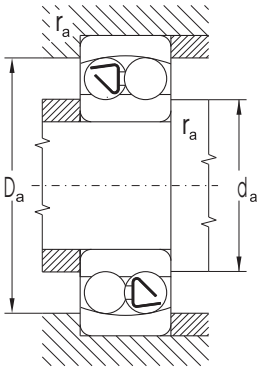
d = 10 až 60 mm



K

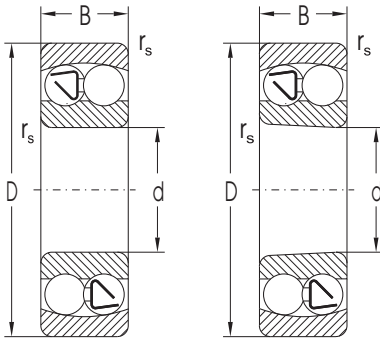
Rozměry					Základní únosnost		Mezní únavové zatížení P_u	Mezní frekvence otáčení pro mazání		Označení ložiska	
d	D	B	$B_1^{1)}$	r_s	dynamická C_r	statická C_{or}		plastickým mazivem	olejem	s válcovou dírou	s kuželovou dírou
mm					kN		kN	min ⁻¹			
10	30	14		0,6	7,28	1,58	0,07	25000	30000	2200	
12	32	10		0,6	5,59	1,26	0,06	24000	28000	1201	
15	35	11		0,6	7,41	1,74	0,08	21000	25000	1202	
	35	14		0,6	7,61	1,81	0,08	21000	25000	2202	
17	40	12		0,6	7,93	2,03	0,09	17000	20000	1203	1203K
20	47	14		1,0	9,95	2,66	0,12	14000	17000	1204	1204K
25	52	15		1,0	12,10	3,35	0,15	12600	15000	1205	1205K
	52	18		1,0	12,40	3,48	0,16	12600	15000	2205	2205K
	62	24		1,1	24,20	6,56	0,30	10000	12000	2305TNGN	2305KTNGN
30	62	16		1,0	15,60	4,73	0,22	11000	13000	1206	1206K
	62	20		1,0	15,30	4,55	0,21	11000	13000	2206	2206K
	72	19		1,1	21,20	6,31	0,29	9400	11000	1306	1306K
	72	27		1,1	31,20	8,74	0,40	8400	10000	2306	2306K
35	72	17		1,1	15,90	5,11	0,23	9400	11000	1207	1207K
	72	23		1,1	21,60	6,68	0,30	9400	11000	2207	2207K
40	80	18		1,1	19,00	6,56	0,30	7900	9400	1208	1208K
	90	23		1,5	29,60	9,81	0,45	7100	8400	1308	1308K
	90	33		1,5	44,90	13,30	0,60	6700	7900	2308	2308K
45	85	19		1,1	21,60	7,36	0,33	7500	8900	1209	1209K
	85	23		1,1	23,40	8,10	0,37	7500	8900	2209	2209K
	100	25		1,5	37,70	12,80	0,58	6300	7500	1309	1309K
	100	36		1,5	54,00	16,50	0,75	6000	7100	2309	2309K
50	90	20		1,1	22,90	8,10	0,37	7100	8400	1210	1210K
	90	23		1,1	23,40	8,41	0,38	7100	8400	2210	2210K
	110	27		2,0	43,60	14,10	0,64	5600	6700	1310	1310K
55	100	21		1,5	26,50	10,00	0,45	6300	7500	1211	1211K
	100	25		1,5	26,50	10,00	0,45	6300	7500	2211	2211K
60	110	22		1,5	30,20	11,70	0,53	5600	6700	1212	1212K
	110	28		1,5	33,80	12,60	0,57	5600	6700	2212	2212K
	130	31		2,0	57,20	20,70	0,94	4700	5600	1312	1312K

¹⁾ Rozměr B1 udává šířku ložiska měřenou přes kuličky, pokud vyčnívají z ložiska



Připojovací rozměry				Hmotnost		Příslušné upínací pouzdro	Koeficienty			
d	d _{a min}	D _{a max}	r _{a max}	-	K		e	Y ₁	Y ₂	Y ₀
mm				kg						
10	14	26	0,6	0,047			0,65	1,0	1,5	1,0
12	16	18	0,6	0,040			0,34	1,9	2,9	2,0
15	19	31	0,6	0,049			0,33	1,9	2,9	2,0
	19	31	0,6	0,060			0,49	1,3	2,0	1,3
17	21	36	0,6	0,073	0,071	H203	0,31	2,1	3,2	2,2
20	25	42	1,0	0,120	0,118	H204	0,27	2,3	3,6	2,4
25	30	47	1,0	0,141	0,138	H205	0,27	2,3	3,6	2,4
	30	47	1,0	0,163	0,158	H305	0,43	1,5	2,3	1,5
	31	55	1,0	0,335	0,327	H2305	0,47	1,3	2,1	1,4
30	35	57	1,0	0,220	0,216	H206	0,25	2,6	4,0	2,7
	35	57	1,0	0,260	0,254	H306	0,40	1,6	2,5	1,7
	36	65	1,0	0,387	0,381	H306	0,26	2,5	3,8	2,6
	36	65	1,0	0,500	0,489	H2306	0,44	1,4	2,2	1,5
35	42	65	1,0	0,323	0,317	H207	0,23	2,7	4,2	2,9
	42	65	1,0	0,403	0,396	H307	0,37	1,7	2,6	1,8
40	47	73	1,0	0,417	0,411	H208	0,22	2,9	4,4	3,0
	47	81	1,5	0,715	0,704	H308	0,24	2,6	4,1	2,7
	47	81	1,5	0,925	0,903	H2308	0,43	1,5	2,3	1,5
45	52	78	1,0	0,465	0,459	H209	0,21	3,0	4,6	3,1
	52	78	1,0	0,545	0,533	H309	0,31	2,1	3,2	2,2
	52	91	1,5	0,957	0,942	H309	0,25	2,5	3,9	2,7
	52	91	1,5	1,230	1,200	H2309	0,42	1,5	2,3	1,6
50	57	83	1,0	0,525	0,515	H210	0,20	3,1	4,9	3,3
	57	83	1,0	0,590	0,577	H310	0,29	2,2	3,4	2,3
	60	100	2,0	1,210	1,190	H310	0,24	2,7	4,1	2,8
55	62	91	1,5	0,705	0,693	H211	0,20	3,2	5,0	3,4
	62	91	1,5	0,810	0,792	H311	0,28	2,3	3,5	2,4
60	67	101	1,5	0,900	0,885	H212	0,19	3,4	5,3	3,6
	67	101	1,5	1,090	1,070	H312	0,28	2,3	3,5	2,4
	72	118	2,0	1,960	1,930	H312	0,23	2,8	4,3	2,9

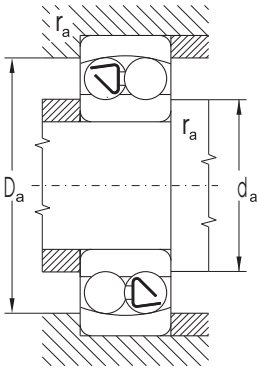
Dvouřadá naklápěcí kuličková ložiska d = 65 až 150 mm



K

Rozměry					Základní únosnost		Mezní únavové zatížení P_u	Mezní frekvence otáčení pro mazání		Označení ložiska	
d	D	B	$B_1^{1)}$	r_s	dynamická C_r	statická C_{or}		plastickým mazivem	olejem	s válcovou dírou	s kuželovou dírou
mm					kN		kN	min^{-1}			
65	120	23		1,5	31,20	12,30	0,56	5300	6300	1213	1213K
	120	31		1,5	43,60	16,50	0,75	5300	6300	2213	2213K
70	125	31		1,5	44,20	17,10	0,78	5000	6000	2214	
	150	51		2,1	111,00	37,60	1,63	3800	4500	2314	
75	130	25		1,5	39,00	15,50	0,70	4700	5600	1215	1215K
	130	31		1,5	44,20	17,80	0,80	4700	5600	2215	2215K
	160	37		2,1	79,30	29,90	1,25	3800	4500	1315	1315K
	160	55		2,1	124,00	43,00	1,80	3500	4200	2315	2315K
80	140	26		2,0	39,70	16,80	0,73	4500	5300	1216	1216K
	140	33		2,0	48,80	20,00	0,87	4500	5300	2216	2216K
85	150	28		2,0	48,80	20,30	0,85	4000	4700	1217	1217K
	180	41		3,0	97,50	37,60	1,48	3300	4000	1317	1317K
	180	60		3,0	140,00	51,10	2,02	3200	3800	2317	2317K
90	160	30		2,0	57,20	23,30	0,95	3800	4500	1218	1218K
	160	40		2,0	70,20	28,70	1,17	3800	4500	2218	2218K
	190	64		3,0	153,00	57,30	2,20	3000	3500	2318	2318K
95	170	32		2,1	63,70	27,10	1,07	3500	4200	1219	1219K
	170	43		2,1	83,20	34,10	1,35	3500	4200	2219	2219K
	200	45	48	3,0	133,00	51,10	1,91	3000	3500	1319	1319K
	200	67		3,0	165,00	64,30	2,41	2800	3300	2319	2319K
100	180	34		2,1	68,90	29,30	1,13	3300	4000	1220	1220K
	180	46		2,1	97,50	40,60	1,56	3300	4000	2220	2220K
	215	47	52	3,0	143,00	58,40	2,12	2800	3300	1320	1320K
	215	73		3,0	190,00	77,90	2,82	2700	3200	2320	2320K
110	200	38		2,1	88,40	38,30	1,40	3000	3500	1222	1222K
	200	53		2,1	124,00	52,10	1,90	3000	3500	2222	2222K
	240	50	55	3,0	163,00	70,80	2,43	2700	3200	1322	1322K
	240	80		3,0	216,00	94,40	3,24	2500	3000	2322	2322K
120	215	42	45	2,1	119,00	52,10	1,83	2800	3300	1224	
	260	55	62	3,0	196,00	90,90	3,00	2500	3000	1324	
130	230	46	48	3,0	126,00	59,60	2,02	2700	3200	1226	
140	250	50	54	3,0	159,00	72,20	2,35	2500	3000	1228	
150	270	54	56	3,0	171,00	85,80	2,69	2400	2800	1230	

¹⁾ Rozměr B1 udává šířku ložiska měřenou přes kuličky, pokud vyčnívají z ložiska

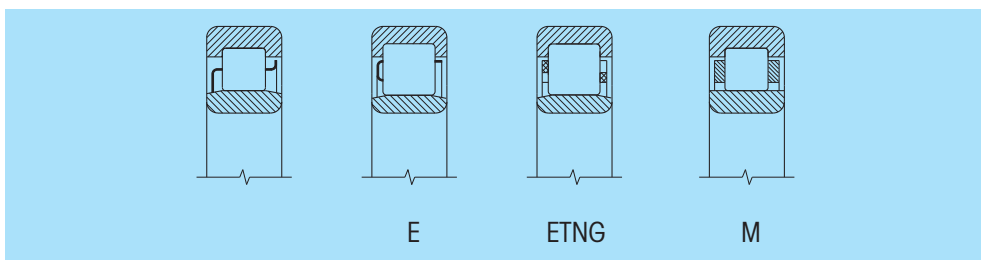


Připojovací rozměry				Hmotnost		Příslušné upínací pouzdro	Koefficienty			
d	d _{a min}	D _{a max}	r _{a max}	-	K		e	Y ₁	Y ₂	Y ₀
mm				kg						
65	72	111	1,5	1,150	1,130	H213	0,17	3,7	5,7	3,9
	72	111	1,5	1,460	1,430	H313	0,28	2,2	3,5	2,3
70	77	116	1,5	1,520			0,27	2,4	3,7	2,5
	81	138	2,0	3,900			0,38	1,7	2,6	1,8
75	82	121	1,5	1,360	1,340	H215	0,18	3,6	5,6	3,8
	82	121	1,5	1,620	1,580	H315	0,25	2,5	3,9	2,6
	86	148	2,0	3,560	3,510	H315	0,22	2,8	4,4	3,0
	86	148	2,0	4,720	4,610	H2315	0,38	1,7	2,6	1,7
80	90	130	2,0	1,670	1,640	H216	0,16	3,9	6,1	4,1
	90	130	2,0	2,010	1,970	H316	0,25	2,5	3,9	2,6
85	95	140	2,0	2,070	2,040	H217	0,17	3,7	5,7	3,9
	98	166	2,5	4,980	4,910	H317	0,22	2,9	4,5	3,0
	98	166	2,5	6,710	6,550	H2317	0,37	1,7	2,7	1,8
90	100	150	2,0	2,520	2,480	H218	0,17	3,8	5,8	3,9
	100	150	2,0	3,200	3,130	H318	0,27	2,4	3,6	2,5
	103	176	2,5	7,960	7,770	H2318	0,38	1,7	2,6	1,8
95	107	158	2,0	3,100	3,050	H219	0,17	3,7	5,7	3,9
	107	158	2,0	3,950	3,850	H319	0,27	2,4	3,6	2,5
	109	186	2,5	6,690	6,590	H319	0,23	2,8	4,3	2,9
	109	186	2,5	9,210	8,990	H2319	0,38	1,7	2,6	1,8
100	112	168	2,0	3,700	3,640	H220	0,17	3,6	5,6	3,8
	112	168	2,0	4,720	4,610	H320	0,27	2,4	3,6	2,5
	113	201	2,5	8,300	8,190	H320	0,24	2,7	4,1	2,8
	113	201	2,5	11,700	11,400	H2320	0,38	1,7	2,6	1,7
110	122	188	2,0	5,150	5,070	H222	0,17	3,6	5,6	3,8
	122	188	2,0	6,840	6,680	H322	0,28	2,3	3,5	2,4
	124	226	2,5	11,800	11,700	H322	0,22	2,8	4,4	3,0
	124	226	2,5	17,300	16,900	H2322	0,37	1,7	2,7	1,8
120	132	203	2,0	6,750			0,19	3,3	5,1	3,4
	134	246	2,5	15,500			0,24	2,7	4,1	2,8
130	144	216	2,5	8,300			0,19	3,3	5,0	3,4
140	154	236	2,5	10,900			0,20	3,1	4,8	3,3
150	164	256	2,5	13,800			0,19	3,2	5,0	3,4

Jednořadá válečková ložiska



Ložiska jsou rozebíratelná a vyrábí se v několika konstrukčních provedeních. Provedení NU má válečky vedené mezi nákrůžky na vnějším kroužku, N mezi nákrůžky na vnitřním kroužku. Obě provedení dovolují vzájemné axiální posunutí kroužků oběma směry.



Provedení NJ má dva vodící nákrůžky na vnějším kroužku a jeden na vnitřním kroužku, což umožňuje přenášet omezené axiální síly v jednom směru.

Provedení NUP má navíc proti provedení NJ přidání ploché příložný kroužek tvořící druhé opěrné čelo na vnitřním kroužku, což umožňuje ložisku přenášet omezené axiální síly v obou směrech. Axiální vedení v obou směrech se dá dosáhnout použitím tvarových příložných kroužků HJ pro ložiska v provedení NJ a v jednom směru pro ložiska ve provedení NU.

Jednořadá válečková ložiska mají v porovnání se stejně velkými jednořadými kuličkovými ložisky vyšší únosnost a jsou vhodná pro uložení s velkým radiálním zatížením, vysoké frekvence otáčení a pokud se vyžaduje pevné uložení obou kroužků. Ložiska v provedení E mají základní dynamickou únosnost v průměru o 30 % vyšší než ložiska v základním provedení.

Hlavní rozměry

Hlavní rozměry ložisek jsou shodné s normou ISO 15 a pro jednotlivá ložiska jsou uvedeny v tabulkové části publikace.

Označování

Označování ložisek v základním provedení je uvedeno v tabulkové části publikace. Odlišnost od základního provedení se označuje přídatnými znaky uvedenými v odst. 2.2.

Klece

Ložiska mají v základním provedení zpravidla klec takovou, jaká je uvedena v tabulce. Znak materiálu a provedení klece se u ložisek s plechovou ocelovou klecí a u ložisek NU29 a NUP29 s masivní klecí neuvádí.

Pro zvláštní případy uložení se vyrábí ložiska i s plastovými, případně mosaznými klecemi s možností postřížení, kterých dodávku je třeba předem projednat s dodavatelem.

Přesnost

Ložiska se běžně vyrábí v normálním stupni přesnosti P0, který se neoznačuje. Dodávají se také ložiska pro náročnější druhy uložení ve vyšším stupni přesnosti P6, P5 a P4.

Typ ložiska	Ložiska s plechovou ocelovou klecí	Ložiska s masivní plastovou klecí s plnidlem	Ložiska s masivní mosaznou nebo ocelovou klecí
	Velikost ložiska		
NU/NUP29	-	-	/800 až /1800
NU10	-	-	80 až 80
NU/NJ/NUP/N2	05 až 28	-	48
NU/NJ/NUP/N2E	09, 15	04 až 24	22 až 40
NU/NJ/NUP22	05 až 07, 10, 11, 13, 14, 19	-	36, 80
NU/NJ/NUP22E	09, 15, 17	40 až 20	22 až 30
NU/NJ/NUP/N3	05 až 24	-	26 až 30
NU/NJ/NUP/N3E	-	04 až 17	18 až 30
NU/NJ/NUP23	07, 12, 13, 15	-	-
NU/NJ/NUP23E	09	04 až 17	07, 08, 10, 14 18 až 30
NU/NJ/NUP/N4	06 až 12, 14 až 16	-	13, 17 až 24

Mezní hodnoty úchylek přesnosti rozměrů a chodu jsou uvedeny v tabulkách 10 a 11 a jsou shodné s normou ISO 199 a ISO 492.

Radiální vůle

Běžně vyráběná ložiska mají normální radiální vůli, která se neoznačuje. Pro zvláštní případy uložení se dodávají ložiska se sníženou radiální vůlí C2 nebo zvýšenou radiální vůlí C3, C4 a C5. Hodnoty radiálních vůlí jsou shodné s normou ISO 5753 a jsou uvedeny v tabulce 24.

Hladina vibrací

Běžně vyráběná jednořadá válečková ložiska mají normální hladinu vibrací kontrolovanou výrobcem. Ložiska ve stupni přesnosti P5 a P4 mají hladinu vibrací C6. Pro zvláštní případy uložení se vyrábí ložiska se sníženou hladinou vibrací C6.

Ložiska s tvarovými příložnými kroužky

Tvarové příložné kroužky typu HJ10, HJ2, HJ2E, HJ3, HJ3E a HJ4 je možné použít pro ložiska konstrukčního provedení NJ a NU.

Příklady označování ložisek:

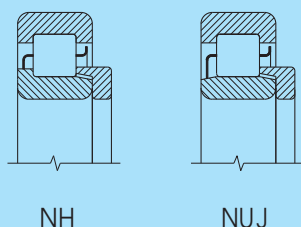
NJ10 + HJ10 = NH10 NU10 + HJ10 = NUJ10

NJ2 + HJ2 = NH2 NU2 + HJ2 = NUJ2

NJ3 + HJ3 = NH3 NU3 + HJ3 = NUJ3

NJ4 + HJ4 = NH4 NU4 + HJ4 = NUJ4

Vyobrazení jednotlivých základních konstrukčních provedení a kombinací je v tabulkové části publikace.

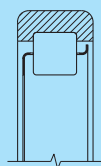


NH

NUJ

Ložiska bez vnitřního kroužku

Pro uložení, kde je omezený prostor pro zabudování ložisek, se dodávají jednořadá válečková ložiska bez vnitřního kroužku označené RNU. Oběžnou dráhu vnitřního ložiskového kroužku tvoří přímo kalený a broušený čep.



R NU

Tolerance rozměru na čepu je zpravidla „g6“ pro normální radiální vůli, „f6“ pro zvýšenou radiální vůli a „h5“ pro sníženou radiální vůli. Úchytky kruhovitosti a válcovitosti „oběžné dráhy“ čepu v tomto případě nesmí být větší, než jsou úchytky pro stupeň přesnosti IT3. Drsnost povrchu pro tuto plochu má být $R_a = 0,2$ a pro méně náročná uložení $R_a = 0,4$.

Hodnoty základních únosností C_r a C_{or} uvedené v tabulkové části platí pro ložiska RNU za předpokladu, že tvrdost na povrchu čepu bude v rozsahu 59 až 65 HRC. S klesající hodnotou tvrdosti klesají i hodnoty únosnosti C_r , kterou je třeba upravit násobením koeficientem f_h z následující tabulky. Minimální hloubka prokalení čepu po obroušení je závislá na průměru válečků a velikosti zatížení a má být 1 až 3 mm.

Tvrdost HRC	58	56	54	51	48	45	40	35	30
Koeficient f_h	0,9	0,8	0,7	0,6	0,5	0,4	0,3	0,25	0,2

Naklopitelnost

Vzájemná naklopitelnost kroužků jednořadých válečkových ložisek je velmi malá. Přípustné hodnoty naklopení jsou uvedeny v tabulce.

Typ ložiska	Zatížení malé ($F_r < 0,1C_{or}$)	velké ($F_r \geq 0,1C_{or}$)
NU10, NU2, NU3, NU4	2' až 3'	5' až 7'
NU29, NU22, NU23	1' až 3'	3' až 4'
Provedení NJ, NUP, N ¹⁾ všech rozměrových skupin	1' až 2'	3' až 4'

¹⁾ Menší hodnoty z dvojice čísel platí pro ložiska šířkové řady 2 a vyšší.

Radiální ekvivalentní dynamické zatížení

$$P_r = F_r$$

$$[\text{kN}]$$

Axiální dynamická únosnost

Ložiska s nákrůžky na obou stranách mohou kromě radiálního zatížení přenášet i omezené axiální zatížení. Vzhledem k tomu, že dovolené zatížení ložisek v axiálním směru závisí na mnoha činitelích, které nelze postihnout jednoduchým výpočtem, mají následující vztahy informativní charakter.

Axiální únosnost v tomto případě není limitována únavou materiálu ale únosností mazacího filmu ve stykové ploše mezi čelem válečku a vodícím nákrůžkem, mazacími podmínkami, provozní teplotou a možností ochlazování ložiska. Při běžných pracovních podmínkách, když rozdíl teploty ložiska a okolí nepřesahuje 60 °C, při mírném přestupu tepla (0,5mWmm⁻² °C⁻¹), při poměru viskozity 1,5 (odst. 4.2.1) je možné vypočítat maximálně přípustné axiální zatížení s dostatečnou přesností z rovnice:

$$F_{a \max} = \frac{0,5 C_{or} \cdot 10^4}{n (d + D)} - 0,05 F_r \quad [\text{kN}]$$

- pro mazání olejem

$$F_{a \max} = \frac{0,35 C_{or} \cdot 10^4}{n (d + D)} - 0,03 F_r \quad [\text{kN}]$$

- pro mazání plastickým mazivem

$F_{a \max}$	- maximálně přípustné axiální zatížení	[kN]
C_{or}	- radiální základná statická únosnost	[kN]
F_r	- radiální zatížení ložiska	[kN]
n	- frekvence otáčení	[min ⁻¹]
d	- průměr díry ložiska	[mm]
D	- vnější průměr ložiska	[mm]

Hodnoty $F_{a \max}$, vypočítané dle uvedených rovnic platí za předpokladu působení stálé axiální síly. Při přerušovaném nebo nárazovém zatížení může být přípustné axiální zatížení zvýšené dvoj- až trojnásobně vzhledem na vypočítanou hodnotu.

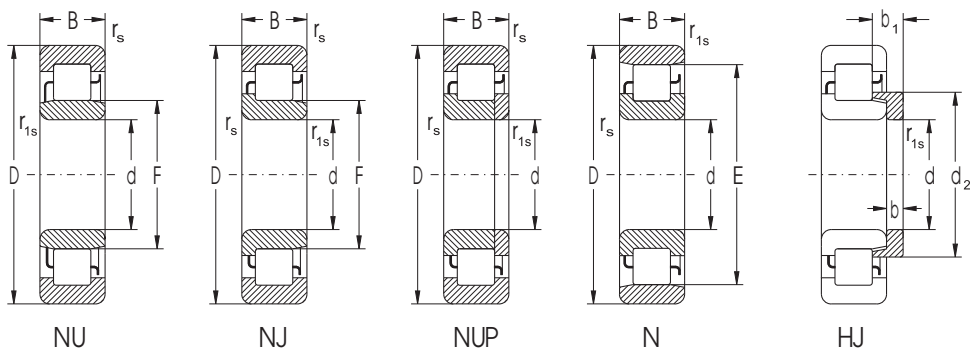
Pro spolehlivou funkci ložiska je důležité, aby $F_a/F_r \leq 0,4$.

Radiální ekvivalentní statické zatížení

$$P_{or} = F_r \quad [\text{kN}]$$

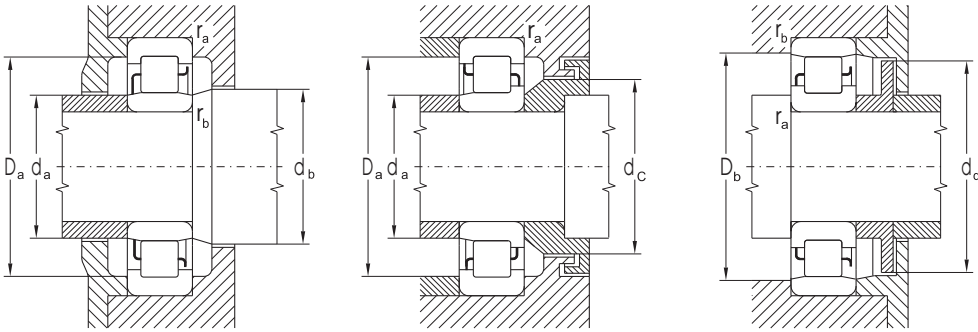
Jednořadá válečková ložiska

d = 20 až 40 mm



Rozměry											Označení ložiska				
d	D	B	r _s min	r _{1s} min	F	E	d ₂ max	b	b ₁	s ¹⁾	NU	NJ	NUP	N	př. k. HJ
mm															
20	47	14,00	1,0	0,6	27,0	40,0	30,0	3	6,75	1,4	NU204	NJ204	NUP204	N204	HJ204
25	52	15,00	1,0	0,6	32,0	45,0	35,0	3	7,25	1,5	NU205	NJ205	NUP205	N205	HJ205
	52	15,00	1,0	0,6	31,5		34,9	3	6,00	1,4	NU205E	NJ205E	NUP205E		HJ205E
	52	15,00	1,0	0,6	31,5	46,5	34,9	3	6,00	1,4	NU205ETNG	NJ205ETNG	NUP205ETNG	N205ETNGHJ205E	
	52	18,00	1,0	0,6	32,0					1,6	NU2205	NJ2205	NUP2205		
	62	17,00	1,1	1,1	35,0	53,0	39,3	4	8,00	1,4	NU305	NJ305	NUP305	N305	HJ305
	62	17,00	1,1	1,1	34,0		38,3	4	7,00	1,4	NU305EMAS	NJ305EMAS	NUP305EMAS		HJ305E
	62	17,00	1,1	1,1	34,0	54,0	38,3	4	7,00	1,4	NU305ETNG	NJ305ETNG	NUP305ETNG	N305ETNGHJ305E	
	80	21,00	1,5	1,5	38,8					1,4	NU405	NJ405			
30	62	16,00	1,0	0,6	38,5	53,5	42,2	4	8,25	1,5	NU206	NJ206	NUP206	N206	HJ206
	62	16,00	1,0	0,6	37,5	55,5	41,4	4	7,00	1,4	NU206ETNG	NJ206ETNG	NUP206ETNG	N206ETNGHJ206E	
	62	20,00	1,0	0,6	38,5					1,6	NU2206	NJ2206	NUP2206		
	72	19,00	1,1	1,1	42,0	62,0	46,6	5	9,50	1,4	NU306	NJ306	NUP306	N306	HJ306
	72	19,00	1,1	1,1	40,5		45,1	5	8,50	1,4	NU306E	NJ306E	NUP306E		HJ306E
	72	19,00	1,1	1,1	40,5	62,5	45,1	5	8,50	1,4	NU306ETNG	NJ306ETNG	NUP306ETNG	N306ETNGHJ306E	
	90	23,00	1,5	1,5	45,0		51,4	7	11,50	1,5	NU406	NJ406	NUP406		HJ406
	65	21,00	1,0	0,6	38,5					1,6	NU22/32ETNG				
35	72	17,00	1,1	0,6	43,8	61,8	48,1	4	8,00	1,5	NU207	NJ207	NUP207	N207	HJ207
	72	17,00	1,1	0,6	44,0		48,3	4	7,00	1,4	NU207E	NJ207E	NUP207E		HJ207E
	72	17,00	1,1	0,6	44,0	64,0	48,3	4	7,00	1,4	NU207ETNG	NJ207ETNG	NUP207ETNG	N207ETNGHJ207E	
	72	23,00	1,1	0,6	43,8					1,6	NU2207	NJ2207	NUP2207		
	72	23,00	1,1	0,6	44,0					1,6	NU2207ETNG	NJ2207ETNG	NUP2207ETNG		
	80	21,00	1,5	1,1	46,2	68,2	51,2	6	11,00	1,4	NU307	NJ307	NUP307	N307	HJ307
	80	21,00	1,5	1,1	46,2		51,2	6	9,50	1,4	NU307E	NJ307E	NUP307E		HJ307E
	80	31,00	1,5	1,1	46,2					2,7	NU2307EMAS		NUP2307EMAS		
100	25,00	1,5	1,5	53,0	83,0	59,9	8	13,00	1,5	NU407	NJ407	NUP407	N407	HJ407	
40	80	18,00	1,1	1,1	50,0	70,0	54,6	5	9,00	1,5	NU208	NJ208	NUP208	N208	HJ208
	80	18,00	1,1	1,1	49,5		54,1	5	8,50	1,4	NU208E	NJ208E	NUP208E		HJ208E
	80	23,00	1,1	1,1	50,0					1,6	NU2208	NJ2208	NUP2208		
	80	30,16	1,0	1,5	49,3					3	NU5208M				
	90	23,00	1,5	1,5	53,5	77,5	59,0	7	12,50	1,4	NU308	NJ308	NUP308	N308	HJ308
	90	23,00	1,5	1,5	52,0		57,7	7	11,00	1,4	NU308E	NJ308E	NUP308E		HJ308E
	90	23,00	1,5	1,5	52,0	80,0	57,7	7	11,00	1,4	NU308ETNG	NJ308ETNG	NUP308ETNG	N308ETNGHJ308E	
	90	33,00	1,5	1,5	52,0					2,9	NU2308EMAS		NUP2308EMAS		
110	27,00	2,0	2,0	58,0	92,0	65,8	8	13,00	1,5	NU408	NJ408	NUP408	N408	HJ408	

¹⁾ Přípustný axiální posuv se střední polohy

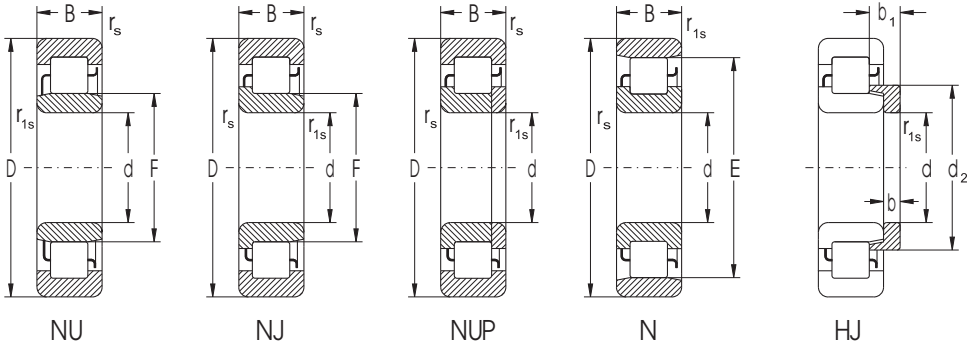


Základní únosnost		Mezní únavové zatížení P_u	Mezní frekvence otáčení pro mazání		Připojovací rozměry										Hmotnost	
dynamická C_r	statická C_{or}		plastickým mazivem	olejem	d	$d_{a \min}$	$d_{a \max}$	$d_{b \min}$	$d_{c \min}$	$d_{d \max}$	$D_{a \max}$	$D_{b \min}$	$r_{a \max}$	$r_{b \max}$	lož.	př. k.
kN	kN	min ⁻¹			mm										kg	
13,9	10,2	1,24	14000	17000	20	25	25,5	29	32	39	42	42	1,0	0,6	0,11	0,01
15,8	12,6	1,54	12600	15000	25	30	30,5	34	37	43	47	47	1,0	0,6	0,13	0,02
29,3	25,6	3,12	12600	15000	30	30,0	34	37	-	47	-	1,0	0,6	0,13	0,02	
29,3	25,6	3,12	12600	15000	30	30,0	34	37	44	47	47	1,0	0,6	0,13	0,02	
22,4	19,6	2,39	12600	15000	30	30,5	34	37	-	47	-	1,0	0,6	0,16		
27,6	21,5	2,62	10000	12000	31	33,0	37	40	51	55	55	1,0	1,0	0,24	0,03	
43,0	36,2	4,41	10000	12000	31	32,0	37	40	-	55	-	1,0	1,0	0,26	0,03	
43,0	36,2	4,41	10000	12000	31	32,0	36	39	52	55	55	1,0	1,0	0,24	0,03	
43,8	34,1	4,16	8400	10000	32	38,0	39	40	-	73	-	1,0	1,0	0,57		
21,5	17,8	2,17	10600	12600	30	35	37,0	40	44	52	57	56	1,0	0,6	0,20	0,03
39,1	35,5	4,33	10600	12600	35	37,0	40	43	54	57	57	1,0	0,6	0,20	0,03	
31,6	29,3	3,57	10600	12600	35	37,0	40	44	-	57	-	1,0	0,6	0,26		
36,2	31,0	3,78	8900	10600	36	39,0	44	48	60	65	64	1,0	1,0	0,36	0,04	
53,1	46,4	5,66	8400	10000	36	37,5	43	47	-	65	-	1,0	1,0	0,36	0,04	
53,1	46,4	5,66	8400	10000	36	37,5	43	47	60	65	64	1,0	1,0	0,36	0,04	
59,6	48,2	5,88	7100	8400	39	41,0	47	53	-	80	-	1,5	1,5	0,75	0,08	
51,1	50,1	6,11	10000	12000	32	35	37,0	39	43	-	60	-	1,0	1,0	0,31	
31,6	27,1	3,30	9400	11000	35	42	42,0	46	50	60	65	64	1,0	0,6	0,29	0,04
51,1	48,2	5,88	8900	10600	42	42,0	46	50	-	65	-	1,0	0,6	0,29	0,04	
51,1	48,2	5,88	8900	10600	42	42,0	46	50	62	65	65	1,0	0,6	0,29	0,04	
48,2	47,3	5,77	9400	11000	42	42,0	46	50	-	65	-	1,0	0,6	0,40		
64,3	64,3	7,84	8900	10600	42	42,0	46	50	-	65	-	1,0	0,6	0,39		
43,0	36,2	4,41	7900	9400	42	44,0	48	53	66	71	71	1,5	1,0	0,48	0,06	
66,8	61,9	7,55	7500	8900	42	44,0	48	53	-	71	-	1,5	1,0	0,47	0,06	
92,6	92,6	11,29	7100	8400	42	44,0	48	53	-	71	-	1,5	1,0	0,75		
75,0	64,3	7,84	6300	7500	44	52,0	55	62	81	90	86	1,5	1,5	1,00	0,13	
42,2	37,6	4,59	7900	9400	40	47	48,0	52	56	68	73	72	1,0	1,0	0,37	0,05
54,1	50,1	6,11	7900	9400	47	47,0	51	56	-	73	-	1,0	1,0	0,38	0,05	
57,3	56,2	6,85	7900	9400	47	48,0	52	56	-	73	-	1,0	1,0	0,74		
57,0	98,1	11,96	7500	8900	48	-	51,5	-	72	-	1,5	1,5	1,0	0,74		
55,2	48,2	5,88	7100	8400	47	51,0	55	61	75	81	81	1,5	1,5	0,66	0,09	
84,1	77,9	9,50	6700	7900	47	50,0	54	60	-	81	-	1,5	1,5	0,67	0,08	
84,1	77,9	9,50	6700	7900	47	50,0	54	60	77	81	81	1,5	1,5	0,83	0,08	
119,0	123,0	15,00	6300	7500	47	50,0	54	60	-	81	-	1,5	1,5	1,00		
92,6	79,4	9,68	5600	6700	50	55,0	60	68	90	97	95	2,0	2,0	1,30	0,14	



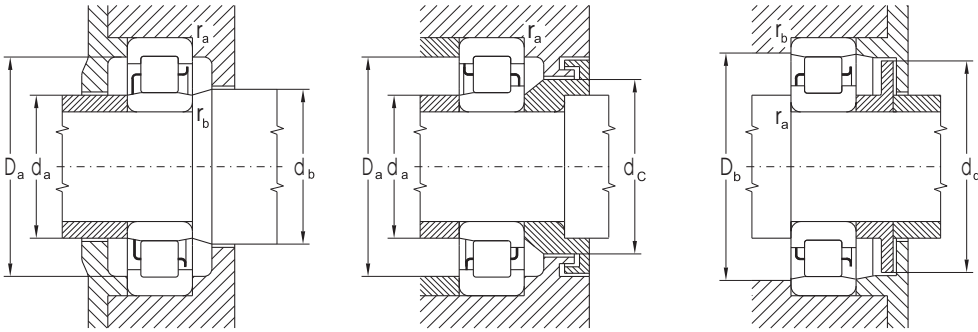
Jednořadá válečková ložiska

d = 45 až 60 mm



Rozměry											Označení ložiska					
d	D	B	r _s	r _{1s}	F	E	d ₂	b	b ₁	s ¹⁾	NU	NJ	NUP	N	př. k. HJ	
mm																
45	85	19,00	1,1	1,1	55,00	75,0	59,6	5,0	9,50	1,5	NU209	NJ209	NUP209	N209	HJ209	
	85	19,00	1,1	1,1	54,50		59,1	5,0	8,50	1,4	NU209E	NJ209E	NUP209E		HJ209E	
	85	19,00	1,1	1,1	54,50	76,5	59,1	5,0	8,50	1,4	NU209ETNG	NJ209ETNG	NUP209ETNG	N209ETNG	HJ209E	
	85	23,00	1,1	1,1	54,50					1,6	NU2209E	NJ2209E	NUP2209E			
	85	23,00	1,1	1,1	54,50					1,6	NU2209ETNG	NJ2209ETNG	NUP2209ETNG			
	85	30,16	1,0	1,5	55,52					4,0	NU5209M					
	100	25,00	1,5	1,5	58,50	86,5	65,0	7,0	12,50	1,4	NU309	NJ309	NUP309	N309	HJ309	
	100	25,00	1,5	1,5	58,50		64,6	7,0	11,50	1,4	NU309E	NJ309E	NUP309E		HJ309E	
	100	36,00	1,5	1,5	58,50					2,9	NU2309E	NJ2309E	NUP2309E			
	120	29,00	2,0	2,0	64,50	100,5	72,8	8,0	13,50	1,5	NU409	NJ409	NUP409	N409	HJ409	
	50	90	20,00	1,1	1,1	59,50		64,6	5,0	9,00	1,6	NU210E	NJ210E	NUP210E		HJ210E
		90	23,00	1,1	1,1	60,40					1,6	NU2210	NJ2210	NUP2210		
90		23,00	1,1	1,1	59,50					1,6	NU2210E	NJ2210E	NUP2210E			
90		30,16	1,0	1,5	60,46					4,5	NU5210M					
110		27,00	2,0	2,0	65,00	95,0	71,9	8,0	14,00	1,5	NU310	NJ310	NUP310	N310	HJ310	
110		27,00	2,0	2,0	65,00	97,0	71,4	8,0	13,00	1,5	NU310ETNG	NJ310ETNG	NUP310ETNG	N310ETNG	HJ310E	
110		40,00	2,0	2,0	65,00					3,0	NU2310	NJ2310	NUP2310			
110		40,00	2,0	2,0	65,00					3,0	NU2310EMAS	NJ2310EMAS	NUP2310EMAS			
130		31,00	2,1	2,1	70,80	110,8	80,0	9,0	14,50	2,0	NU410	NJ410	NUP410	N410	HJ410	
55		100	21,00	1,5	1,1	66,50	88,5	71,5	6,0	11,00	1,6	NU211	NJ211	NUP211	N211	HJ211
		100	21,00	1,5	1,1	66,00		71,0	6,0	9,50	1,6	NU211E	NJ211E	NUP211E		HJ211E
		100	25,00	1,5	1,1	66,50					1,6	NU2211	NJ2211	NUP2211		
	100	33,34	1,5	2,1	66,90					4,5	NU5211M					
	120	29,00	2,0	2,0	70,50	104,5	78,4	9,0	15,00	1,5	NU311	NJ311	NUP311	N311	HJ311	
	120	29,00	2,0	2,0	70,50		77,7	9,0	14,00	1,5	NU311E	NJ311E	NUP311E		HJ311E	
	140	33,00	2,1	2,1	77,20	117,2	86,4	10,0	16,60	3,0	NU411	NJ411	NUP411	N411	HJ411	
	60	110	22,00	1,5	1,5	73,50	97,5	79,0	6,0	11,00	1,6	NU212	NJ212	NUP212	N212	HJ212
		110	28,00	1,5	1,5	73,50					1,6	NU2212	NJ2212	NUP2212		
		110	36,50	1,5	2,0	72,38					4,5	NU5212M				
		130	31,00	2,1	2,1	77,00	113,0	85,3	9,0	15,50	1,5	NU312	NJ312	NUP312	N312	HJ312
		130	46,00	2,1	2,1	77,00					4,5	NU2312	NJ2312	NUP2312		
150		35,00	2,1	2,1	83,00	127,0	93,1	10,0	16,50	2,0	NU412	NJ412	NUP412	N412	HJ412	

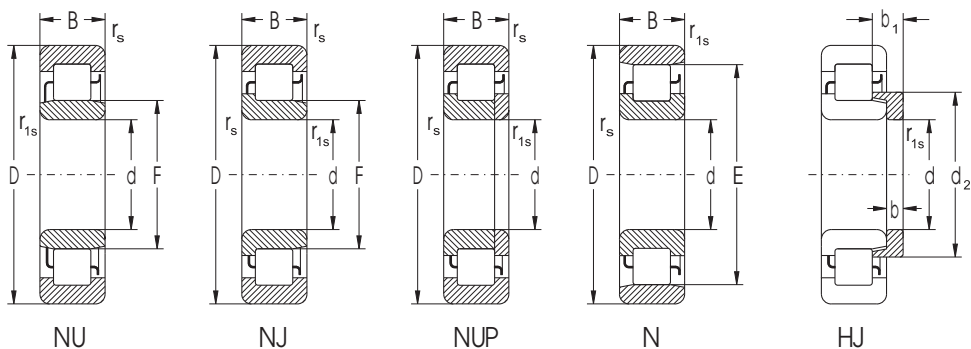
¹⁾ Přípustný axiální posuv se střední polohy



Základní únosnost		Mezní únavové zatížení P_u	Mezní frekvence otáčení pro mazání		Připojovací rozměry										Hmotnost	
dynamická C_r	statická C_{or}		plastickým mazivem	olejem	d	d_a min	d_a max	d_b min	d_c min	d_d max	D_a max	D_b min	r_a max	r_b max	lož.	př. k.
kN		kN	min ⁻¹		mm										kg	
43,8	41,1	5,01	7500	8900	45	52	53	57	61	74	78	78	1,0	1,0	0,43	0,05
61,9	60,7	7,40	7500	8900		52	53	57	61	-	78	-	1,0	1,0	0,45	0,05
61,9	60,7	7,40	7500	8900		52	53	57	61	74	78	78	1,0	1,0	0,43	0,05
76,4	79,4	9,68	7100	8400		52	53	57	61	-	78	-	1,0	1,0	0,55	
76,4	79,4	9,68	7100	8400		53	53	57	61	-	76	-	1,5	1,0	0,52	
89,1	117,7	14,35	6700	7900		53	-	57	-	-	76	-	1,5	1,0	0,80	
70,8	61,9	7,55	6300	7500		52	56	60	66	84	91	90	1,5	1,5	0,87	0,10
102,0	98,0	11,95	6000	7100		52	56	60	66	-	91	-	1,5	1,5	0,89	0,10
139,0	147,0	17,93	5600	6700		52	56	60	66	-	91	-	1,5	1,5	1,36	
104,0	90,9	11,09	5300	6300		55	62,7	66	75	99	107	103	2,0	2,0	1,65	0,18
64,3	65,6	8,00	6700	7900	50	57	57	61	66	-	83	-	1,0	1,0	0,49	0,06
63,1	66,8	8,15	7100	8400		57	58	62	66	-	83	-	1,0	1,0	0,58	
84,1	90,9	11,09	6700	7900		57	57	61	66	-	83	-	1,0	1,0	0,59	
92,6	128,0	15,61	6300	7500		58	-	62	-	-	81	-	1,5	1,0	0,88	
87,4	79,4	9,68	5600	6700		60	63	67	74	93	100	99	2,0	2,0	1,15	0,15
117,0	114,0	13,90	5300	6300		60	63	67	74	95	100	100	2,0	2,0	1,13	0,14
123,0	126,0	15,37	5600	6700		60	63	67	74	-	100	-	2,0	2,0	0,17	
168,0	178,0	21,71	5000	6000		60	63	67	74	-	100	-	2,0	2,0	1,83	
139,0	114,0	13,90	4700	5600		63	68	73	82	109	116	114	2,0	2,0	2,00	0,23
56,2	56,2	6,85	6300	7500	55	62	65	68	73	86	91	91	1,5	1,0	0,64	0,08
85,8	90,9	11,09	6300	7500		62	64,5	68	73	-	91	-	1,5	1,0	0,66	0,08
76,4	82,5	10,06	6300	7500		62	65	68	73	-	91	-	1,5	1,0	0,78	
119,0	171,0	20,85	5600	6700		64	-	69	-	-	90	-	2,0	1,5	1,20	
108,0	100,0	12,20	5300	6300		65	67	72	80	102	110	108	2,0	2,0	1,45	0,19
136,0	128,0	15,61	4700	5600		65	67	72	80	-	110	-	2,0	2,0	1,38	0,18
139,0	128,0	15,61	4500	5300		68	71	79	88	115	126	120	2,0	2,0	2,50	0,30
66,8	68,1	8,30	5600	6700	60	67	71	75	80	95	101	101	1,5	1,5	0,82	0,11
98,1	112,0	13,66	5600	6700		69	69,5	74	79	-	101	-	1,5	1,5	1,05	
150,0	211,0	25,73	5300	6300		69	-	74	-	-	99	-	2,0	1,5	1,59	
121,0	114,0	13,90	4700	5600		72	75	79	87	110	118	117	2,0	2,0	1,85	0,22
168,0	174,0	21,22	4700	5600		72	75	79	87	-	118	-	2,0	2,0	2,70	
168,0	158,0	18,99	4200	5000		73	77	85	95	124	136	130	2,0	2,0	3,00	0,34

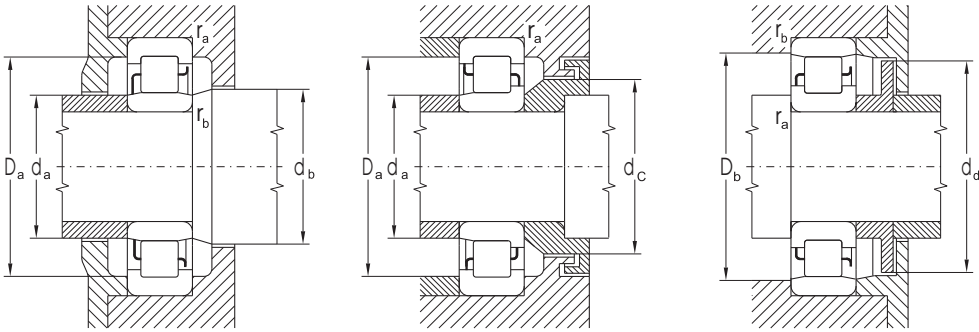
Jednoráďa válečková ložiska

d = 65 až 80 mm



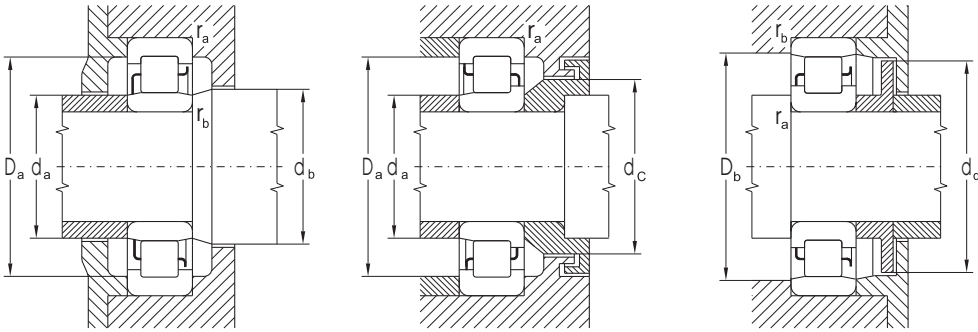
Rozměry											Označení ložiska					
d	D	B	r _s min	r _{1s} min	F	E	d ₂ max	b ₁	s ¹⁾		NU	NJ	NUP	N	př. k. HJ	
mm																
65	120	23,00	1,5	1,5	79,60	105,6	85,6	6,0	11,00	1,6	NU213	NJ213	NUP213	N213	HJ213	
	120	31,00	1,5	1,5	79,60					1,6	NU2213	NJ2213	NUP2213			
	120	38,10	1,7	1,7	80,42					4,5	NU5213M					
	140	33,00	2,1	2,1	83,50	121,5	92,2	10,0	17,00	1,5	NU313	NJ313	NUP313	N313	HJ313	
	140	33,00	2,1	2,1	82,50		90,7	10,0	15,50	1,5	NU313E	NJ313E	NUP313E		HJ313E	
	140	48,00	2,1	2,1	83,50					4,5	NU2313	NJ2313	NUP2313			
70	160	37,00	2,1	2,1	89,30		99,9	11,0	18,00	2,0	NU413MAS	NJ413MAS	NUP413MAS		HJ413	
	125	24,00	1,5	1,5	84,50	110,5	90,5	7,0	12,50	1,6	NU214	NJ214	NUP214	N214	HJ214	
	125	31,00	1,5	1,5	84,50					1,6	NU2214	NJ2214	NUP2214			
	125	39,69	1,5	2,2	84,84					4,5	NU5214M					
	150	35,00	2,1	2,1	90,00	130,0	99,2	10,0	17,50	1,5	NU314	NJ314	NUP314	N314	HJ314	
	150	51,00	2,1	2,1	90,00					4,1	NU2314	NJ2314	NUP2314			
75	180	42,00	3,0	3,0	100,00	152,0	112,0	12,0	20,00	2,0	NU2314EMASNJ2314EMAS			NUP2314EMAS		
	180	42,00	3,0	3,0	100,00	152,0	112,0	12,0	20,00	2,0	NU414	NJ414	NUP414	N414	HJ414	
	130	25,00	1,5	1,5	88,50	116,5	94,9	7,0	12,50	1,6	NU215	NJ215	NUP215	N215	HJ215	
	130	25,00	1,5	1,5	88,50		94,6	7,0	11,00	1,6	NU215E	NJ215E	NUP215E		HJ215E	
	130	31,00	1,5	1,5	88,50					2,1	NU2215E	NJ2215E	NUP2215E			
	130	41,28	1,5	1,5	89,01					4,5	NU5215M					
80	160	37,00	2,1	2,1	95,50	139,5	105,6	11,0	18,50	1,5	NU315	NJ315	NUP315	N315	HJ315	
	160	55,00	2,1	2,1	95,50					4,5	NU2315	NJ2315	NUP2315			
	190	45,00	3,0	2,0	104,50	160,5	117,0	13,0	21,50	2,0	NU415	NJ415	NUP415	N415	HJ415	
	125	22,00	1,1	1,0	91,50					1,2	NU1016					
	140	26,00	2,0	2,0	95,30	125,3	102,2	8,0	13,50	2,0	NU216	NJ216	NUP216	N216	HJ216	
	140	33,00	2,0	2,0	95,30					2,5	NU2216	NJ2216	NUP2216			
80	140	33,00	2,0	2,0	95,30					2,5	NU2216E	NJ2216E	NUP2216E			
	140	44,45	2,1	2,1	95,28					5,0	NU5216M					
	170	39,00	2,1	2,1	103,00	147,0	113,1	11,0	19,50	1,5	NU316	NJ316	NUP316	N316	HJ316	
	200	48,00	3,0	3,0	110,00	170,0	123,8	13,0	22,00	2,0	NU416M	NJ416M	NUP416M	N416M	HJ416	

¹⁾ Přípustný axiální posuv se střední polohy

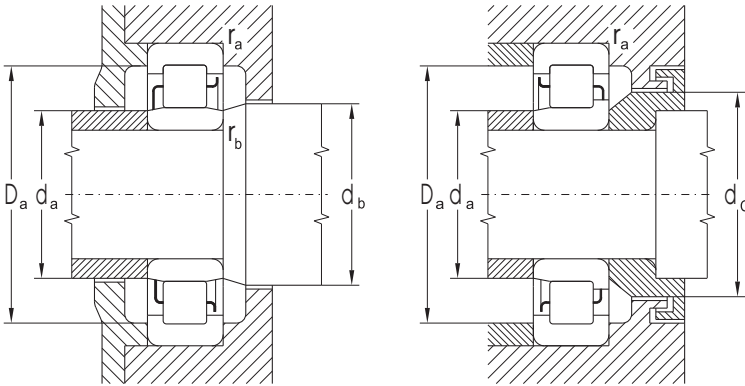


Základní únosnost		Mezní únavové zatížení P_u	Mezní frekvence otáčení pro mazání		Připojovací rozměry										Hmotnost	
dynamická C_r	statická C_{or}		plastickým mazivem	olejem	d	d_a min	d_a max	d_b min	d_c min	d_d max	D_a max	D_b min	r_a max	r_b max	lož.	př. k.
kN		kN	min ⁻¹		mm										kg	
79,4	83	10,06	5300	6300	65	72	77	81	87	103	111	110	1,5	1,5	1,05	0,13
117,0	136	16,59	5300	6300	72	77	81	87	-	111	-	1,5	1,5	1,45		
139,0	196	23,90	4700	5600	77	-	83	-	-	108	-	1,5	1,5	1,88		
131,0	128	15,49	4500	5300	76	78	85	94	119	128	126	2,0	2,0	2,25	0,29	
181,0	178	21,55	4200	5000	76	77	84	93	-	128	-	2,0	2,0	2,35	0,27	
192,0	203	24,57	4500	5300	76	78	85	94	-	128	-	2,0	2,0	3,25		
181,0	174	20,48	3800	4500	78	83	91	101	-	146	-	2,0	2,0	3,60	0,43	
79,4	83	10,06	5600	6700	70	77	82	86	92	108	116	115	1,5	1,5	1,15	0,16
117,0	139	16,95	5000	6000	77	82	86	92	-	116	-	1,5	1,5	1,50		
178,0	261	31,83	4700	5600	81,5	-	87	-	-	112	-	2,0	1,5	2,22		
147,0	144	17,07	4200	5000	81	85	92	101	127	138	135	2,0	2,0	2,75	0,34	
215,0	233	27,61	4200	5000	81	85	92	101	-	138	-	2,0	2,0	5,25		
282,0	310	36,74	3800	4500	81	84	91	100	-	138	-	2,0	2,0	4,21		
224,0	215	24,52	3300	4000	85	93	102	114	149	164	156	2,5	2,5	5,25	0,61	
96,2	96	11,65	4700	5600	75	82	85	90	96	114	121	120	1,5	1,5	1,25	0,17
131,0	147	17,79	4500	5300	82	85	90	96	-	121	-	1,5	1,5	1,30	0,16	
162,0	196	23,73	4500	5300	82	85	90	96	-	148	-	1,5	1,5	1,65		
196,0	299	36,19	4500	5300	85,5	-	91	-	-	117	-	2,0	1,5	2,41		
178,0	178	20,68	3800	4500	86	93	97	107	137	148	145	2,0	2,0	3,25	0,40	
266,0	287	33,35	3800	4500	86	93	97	107	-	148	-	2,0	2,0	4,85		
261,0	251	28,13	3200	3800	90	98	107	119	158	174	164	2,5	2,5	6,25	0,80	
66,8	76	9,25	5000	6000	80	85	90	94	-	118	-	1,0	1,0	0,99		
106,0	114	13,51	4500	5300	90	92	97	104	125	130	130	2,0	2,0	1,50	0,21	
147,0	178	21,10	4500	5300	90	92	97	104	-	130	-	2,0	2,0	1,95		
196,0	246	29,15	4200	5000	90	92	97	104	-	130	-	2,0	2,0	2,05		
185,0	282	33,42	4200	5000	91,5	-	98	-	-	126	-	2,0	2,0	2,91		
192,0	192	21,90	3500	4200	80	99	97	105	116	144	158	153	2,0	2,0	3,90	0,49
299,0	293	32,30	3000	3500	95	105	112	125	167	184	174	2,5	2,5	7,30	0,80	





Základní únosnost		Mezní únavové zatížení P_u	Mezní frekvence otáčení pro mazání		Přípojovací rozměry										Hmotnost	
dynamická C_r	statická C_{or}		plastickým mazivem	olejem	d	d_a min	d_a max	d_b min	d_c min	d_d max	D_a max	D_b min	r_a max	r_b max	lož.	př. k.
kN		kN	min ⁻¹		mm										kg	
121,0	131	15,22	4200	5000	85	95	99	104	111	131	140	138	2,0	2,0	1,90	0,25
220,0	261	30,33	3800	4500		95	98	103	110	-	140	--	2,0	2,0	2,52	
211,0	316	36,72	3800	4500		98	-	105	-	-	135	-	2,0	2,0	3,69	
215,0	215	24,10	3300	4000		98	103	110	121	174	166	162	2,5	2,5	4,50	0,57
362,0	362	39,29	3000	3500		105	108	115	129	-	190	-	3,0	3,0	8,70	0,89
147,0	158	18,02	4000	4700	90	100	105	109	117	140	150	147	2,0	2,0	2,30	0,31
237,0	355	40,49	3500	4200		103	-	110	-	-	144	-	2,5	2,0	4,48	
233,0	242	26,68	3200	3800		103	111	117	128	162	176	172	2,5	2,5	5,40	0,65
316,0	329	36,27	3000	3500		103	110	116	127	-	176	-	2,5	2,5	5,50	0,60
391,0	406	43,20	2700	3200		110	117	125	140	-	205	-	3,0	3,0	11,70	1,05
391,0	406	43,20	2700	3200		110	117	125	140	-	205	-	3,0	3,0	11,70	1,05
162,0	181	20,29	3800	4500	95	107	111	116	124	149	158	155	2,0	2,0	2,80	0,35
233,0	282	31,61	3800	4500		107	111	116	124	-	158	-	2,0	2,0	3,85	
335,0	511	57,27	3300	4000		110	-	117	-	-	153	-	2,5	2,0	5,65	
256,0	266	28,87	3200	3800		109	119	124	135	170	186	178	2,5	2,5	6,20	
329,0	362	39,29	2800	3300		109	119	124	135	-	186	-	2,5	2,5	6,50	
430,0	447	46,70	2500	3000		115	125	136	151	-	220	-	3,0	3,0	13,50	
178,0	203	22,38	3500	4200	100	112	117	122	131	157	168	165	2,0	2,0	3,40	0,45
261,0	322	40,53	3500	4200		112	117	122	131	-	168	-	2,0	2,0	4,65	
304,0	473	59,54	3200	3800		116,5	-	124	-	-	162	-	2,0	2,0	6,49	
299,0	310	36,99	2800	3300		113	125	132	145	182	201	190	2,0	2,0	7,70	0,91
596,0	694	82,82	2500	3000		113	123	130	144	-	201	-	2,5	2,5	12,50	
473,0	501	57,14	2400	2800		120	130	141	158	-	230	-	3,0	3,0	14,00	1,55
200,0	224	24,31	3300	4000	105	117	122	129	138	166	178	175	2,0	2,0	4,00	0,51
362,0	573	62,19	3000	3500		121,5	-	130	-	-	171	-	2,0	2,0	7,94	
341,0	362	37,99	2700	3200		119	132	137	150	192	211	199	2,5	2,5	8,75	1,00
531,0	562	57,22	2200	2700		125	135	147	164	-	240	-	3,0	3,0	19,00	1,65



Základní únosnost dynamická C_r	statická C_{or}	Mezní únavové zatížení P_u	Mezní frekvence otáčení pro mazání		Připojovací rozměry								Hmotnost	
			plastickým mazivem	olejem	d	$d_{a \min}$	$d_{a \max}$	$d_{b \min}$	$d_{c \min}$	$D_{a \max}$	$r_{a \max}$	$r_{b \max}$	lož.	př. k.
kN		kN	min ⁻¹		mm								kg	
511	631,0	60,33	2000	2400	160	174	180	197	210	276	2,5	2,5	14,7	1,50
764	1310,0	125,26	1900	2200		186	-	199	-	261	5,0	2,0	28,9	
276	376,0	36,45	2200	2700	170	179	190	197	-	248	2,0	2,0	7,9	
607	750,0	70,34	1900	2200		188	195	211	223	293	3,0	3,0	16,6	1,70
891	1470,0	137,86	1800	2100		197	-	211	-	279	5,0	3,0	35,5	
631	794,0	73,56	1800	2100		198	207	220	233	302	3,0	3,0	19,5	1,80
736	1060,0	98,20	1800	2100		198	208	221	233	302	3,0	3,0	31,2	1,90
383	531,0	48,90	1900	2200	200	212	220	233	-	298	2,0	2,0	14,0	
779	1000,0	89,54	1500	1800		218	227	246	261	342	3,0	3,0	28,4	2,70
501	694,0	62,14	1700	200	220	234	240	254	-	326	2,5	2,5	18,5	
531	764,0	67,01	1600	1900	240	254	260	275	-	346	2,5	2,5	20,0	
944	1280,0	108,13	1300	1600		258	293	298	316	422	3,0	3,0	50,5	
944	1280,0	108,13	1300	1600		258	293	298	316	422	3,0	3,0	50,5	4,68
643	962,0	82,00	1400	1700	260	278	280	300	-	382	3,0	3,0	29,0	
1760	2900,0	238,85	1100	1400		280	309	324	-	460	4,0	4,0	90,0	
681	1020,0	85,42	1300	1600	280	296	311	320	-	404	3,0	3,0	32,5	
891	1310,0	107,03	1200	1400	300	318	325	344	360	442	3,0	3,0	43,6	
891	1310,0	107,03	1200	1400		318	325	344	360	442	3,0	3,0	43,6	5,63
909	1390,0	111,84	1100	1300	320	336	355	364	-	464	3,0	3,0	48,5	
1076	1753,0	136,15	950	1100	360	382	390	410	-	518	4,0	4,0	67,5	
1076	1753,0	136,15	950	1100		382	390	410	427	518	4,0	4,0	67,5	10,00
1166	1982,0	151,94	850	1000	380	400	420	430	-	540	4,0	4,0	71,0	
1470	2330,0	175,33	840	1000	400	422	435	455	-	578	4,0	4,0	89,0	10,50
2255	4900,0	368,72	760	910		422	435	455	-	578	4,0	4,0	150,5	
3410	5960,0	433,49	710	840		426	460	485	-	694	5,0	5,0	350,0	
2230	4853,0	330,12	560	700	600	614	644	654	675	750	4,0	4,0	173,0	
3760	8740,0	536,62	380	450	850	878	920	930	952	1092	5,0	5,0	430,0	
4220	9810,0	592,58	300	400	900	928	977	987	1011	1152	5,0	5,0	500,0	
4577	11452,0	680,22	300	370	950	978	1027	1041	1066	1220	5,0	5,0	597,0	
4920	11600,0	678,12	300	350	1000	1036	1085	1095	1122	1284	6,0	6,0	720,0	
5410	12800,0	735,23	280	330	1060	1096	1150	1160	1189	1364	6,0	6,0	850,0	
6310	15300,0	852,74	250	300	1180	1216	1275	1285	1316	1504	6,0	6,0	1050,0	

Dvouřadá válečková ložiska



Dvouřadá válečková ložiska konstrukčního provedení NN mají dvě řady válečků vedených třemi nákrůžky na vnitřním kroužku. Vnější kroužek je bez nákrůžků, a proto tato ložiska nemohou přenášet axiální síly. Dvouřadá válečková ložiska typu NN30K se běžně vyrábějí s kuželovou dírou s kuželovostí 1:12 (K). Na základě předchozí dohody mohou být tato ložiska dodávaná i s válcovou dírou. Dvouřadá válečková ložiska se vyznačují velkou tuhostí a používají se převážně pro uložení pracovních vřeten obráběcích strojů a obdobných zařízení.

Dvouřadá válečková ložiska typu NNU49 mají tři vodící nákrůžky na vnějším kroužku a hladký vnitřní kroužek. Ložiska mohou přenášet pouze radiální zatížení. Ložiska typu NNU4920 a NNU4924 se také dodávají sdružená do dvojic podle technických podmínek TPF 11322-80. Takto sdružená dvojice ložisek plní v uložení funkci čtyřřadých válečkových ložisek a je vhodná pro uložení válců válcovacích stolic, rovnaček, atd.

Hlavní rozměry

Hlavní rozměry válečkových ložisek uvedených v rozměrových tabulkách odpovídají mezinárodnímu rozměrovému plánu ISO 15.

Označování

Označení ložisek v základním provedení je uvedeno v rozměrových tabulkách. Odlišnost provedení ložiska od základního se označuje přídatnými znaky podle STN 02 4608 (odst. 2.2).

Drážka a mazací otvory na vnějším kroužku

Všechny velikosti dvouřadých válečkových ložisek s kuželovou dírou typu NN30K je možné dodávat s drážkou a mazacími otvory na vnějším kroužku (W33). Toto provedení ložiska umožňuje přivádět mazivo přímo do ložiska mezi dvěma řadami válečků, čímž se dosáhne lepšího mazání ložisek a vyšší provozní spolehlivost.

Klece

Válečková ložiska se běžně vyrábějí s masivní mosaznou klecí, která se zpravidla neoznačuje. Ložiska NNU49 se vyrábějí s masivní mosaznou klecí (M), která se označuje.

Přesnost

Válečková ložiska s kuželovou dírou se vyrábějí pouze ve vysokých stupních přesnosti P5 a P4. Mezní hodnoty pro přesnost rozměrů a chodu pro stupně přesnosti P5 a P4 jsou v tabulkách 12 a 13. Ložiska NNU49 a NN39 se vyrábějí v normálním stupni přesnosti. Dodávku ložisek v přesnosti P6 je třeba předem projednat s dodavatelem.

Radiální vůle

Válečková ložiska s kuželovou dírou se vyrábějí se sníženou radiální vůlí se vzájemně nezaměnitelnými kroužky C1NA a C2NA. Znaky C1NA a C2NA se spojují se znaky pro stupeň přesnosti P5 a P4, např. P5 + C1NA se označuje P51NA. Hodnoty radiálních vůlí jsou uvedeny v tabulce 25. Ložiska NNU49 se vyrábí s normální radiální vůlí. Dodávku ložisek s větší radiální vůlí C3 je třeba projednat s dodavatelem.

Naklopitelnost

Válečková ložiska s kuželovou dírou nejsou vhodná pro použití v uloženích, kde není zabezpečena vzájemná souosost vnitřních a vnějších ložiskových kroužků.

Radiální ekvivalentní dynamické zatížení

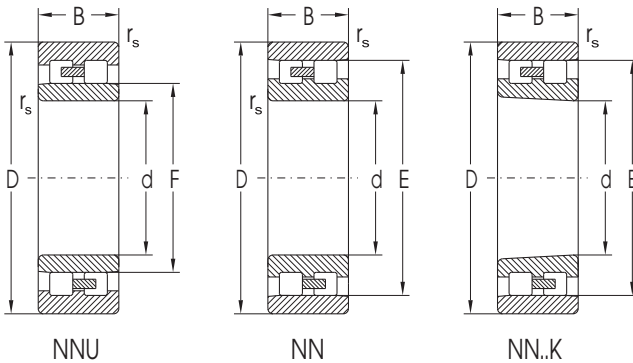
$$P_r = F_r \quad [\text{kN}]$$

Radiální ekvivalentní statické zatížení

$$P_{or} = F_r \quad [\text{kN}]$$

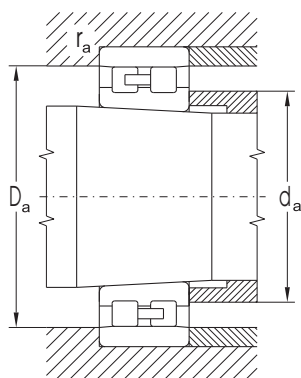


Dvouřadá válečková ložiska d = 25 až 630 mm



Rozměry							Základní únosnost		Mezní únavové	Mezní frekvence otáčení	
d	D	B	r _s	E	F	s ¹⁾	dynamická C _r	statická C _{or}	zatížení P _u	pro mazání plastickým mazivem olejem	
mm							kN		kN	min ⁻¹	
25	47	16	1,0	41,3		1,0	21,5	23,8	2,90	19000	22000
30	55	19	1,0	48,5		1,0	28,7	32,5	3,96	16000	18000
35	62	20	1,0	55,0		1,0	36,9	43,8	5,34	14000	16000
40	68	21	1,0	61,0		1,0	38,3	44,7	5,45	12600	14000
45	75	23	1,0	67,5		1,0	44,7	53,1	6,48	11000	12600
50	80	23	1,0	72,5		1,0	48,2	59,6	7,27	10600	12000
55	90	26	1,1	81,0		1,2	64,3	81,0	9,88	9400	11000
60	95	26	1,1	86,1		1,2	68,1	89,1	10,87	8900	10000
65	100	26	1,1	91,0		1,2	70,8	98,1	11,96	8400	9400
70	110	30	1,1	100,0		1,2	90,9	128,0	15,61	7500	8400
75	115	30	1,1	105,0		1,2	90,9	128,0	15,61	7100	7900
80	125	34	1,1	113,0		1,4	114,0	162,0	19,76	6700	7500
85	130	34	1,1	118,0		1,4	119,0	178,0	21,71	6300	7100
90	140	37	1,5	127,0		1,4	131,0	192,0	23,41	6000	6700
95	145	37	1,5	132,0		14,0	139,0	207,0	25,24	5600	6300
100	150	37	1,5	137,0		1,5	144,0	224,0	27,32	5300	6000
	140	40	1,1		113,0	1,7	119,0	215,0	26,22	3800	4700
105	160	41	2,0	146,0		1,5	188,0	282,0	20,85	5000	5600
110	170	45	2,0	155,0		1,5	220,0	329,0	23,93	4700	5300
120	180	46	2,0	165,0		1,5	228,0	355,0	25,29	4500	5000
	165	40	1,1		134,5	1,7	168,0	304,0	21,99	3200	4000
130	200	52	2,0	182,0		1,5	282,0	447,0	30,95	4000	4500
140	210	53	2,0	192,0		1,5	299,0	482,0	32,79	3800	4200
150	225	56	2,1	206,0		1,5	322,0	521,0	34,71	3500	4000
220	300	60	3,5	278,0		2,0	299,0	668,0	40,35	1800	2200
240	320	60	3,5	298,0		2,0	316,0	750,0	44,31	1600	2000
280	420	106	5,0	384,0		6,7	1100,0	2000,0	110,50	1300	1600
320	480	121	5,0	438,0		8,0	1360,0	2510,0	133,24	1200	1400
340	520	133	6,0	473,0		9,0	1680,0	3100,0	161,02	1100	1300
360	540	134	6,0	493,0		9,0	1740,0	3350,0	171,65	1000	1200
440	650	157	8,0	596,0		13,0	2460,0	4920,0	238,02	750	890
630	850	218	8,0		704,0	5,0	3910,0	10200,0	450,19	470	600

1) Přípustný axiální posuv



Označení ložiska		Připojovací rozměry					Hmotnost	
s válcovou dírou	s kuželovou dírou	d	d _a min	D _a min	D _a max	r _a max	~	K
		mm					kg	
	NN3005K	25	29	42	43	1,0		0,12
	NN3006K	30	35	49	50	1,0		0,19
	NN3007K	35	40	56	57	1,0		0,25
	NN3008K	40	45	62	63	1,0		0,30
	NN3009K	45	50	69	70	1,0		0,38
	NN3010K	50	55	74	75	1,0		0,42
	NN3011K	55	62	82	84	1,0		0,62
	NN3012K	60	67	87	88	1,0		0,66
	NN3013K	65	72	92	93	1,0		0,71
	NN3014K	70	77	102	103	1,0		1,00
	NN3015K	75	82	107	108	1,0		1,10
	NN3016K	80	87	115	118	1,0		1,50
	NN3017K	85	92	120	123	1,0		1,60
	NN3018K	90	98	129	132	1,5		2,00
	NN3019K	95	103	134	137	1,5		2,10
	NN3020K	100	108	139	142	1,5		2,20
NNU4920M		100	106	129	134	1,0	1,92	
	NN3021K	105	114	148	151	2,0		2,80
	NN3022K	110	119	157	161	2,0		3,55
	NN3024K	120	129	167	171	2,0		3,85
NNU4924M		120	126	153	159	1,0	2,81	
	NN3026K	130	139	184	191	2,0		5,75
	NN3028K	140	150	194	200	2,0		6,20
	NN3030K	150	162	208	213	2,0		7,50
NN3944		220				*	12,00	
NN3948		240				*	13,00	
	NN3056K	280	298	388	402	3,0	-	49,60
	NN3064K	320	338	442	462	3,0	-	74,20
	NN3068K	340	362	477	498	4,0	-	99,00
	NN3072K	360	382	497	518	4,0	-	105,00
	NN3088K	440	468	602	622	5,0	-	169,40
NNU49/630		630				*	363,00	

Jednořadá jehlová ložiska



Jednořadá jehlová ložiska mají jehlové válečky vedené v axiálním směru nákrůžky vnějšího kroužku, přičemž vnitřní kroužek je hladký (průchozí) jako u jednořadých válečkových ložisek provedení NU. Z toho vyplývá, že tato ložiska nemohou přenášet axiální zatížení. Jednořadá jehlová ložiska mají malou výšku průřezu a relativně vysokou únosnost, takže jsou vhodné zvláště pro uložení s omezeným prostorem v radiálním směru. Ložiska mají drážku a mazací otvory na obvodu vnějšího kroužku. Jednořadá jehlová ložiska se vyrábějí bez klece. Ložiska bez klece (V) mají plný počet jehlových válečků, v důsledku toho vyšší únosnost, avšak nižší mezní frekvenci otáčení v porovnání se stejně velkými ložisky s klecí. Ložiska se dodávají také bez vnitřního kroužku (RNA). V takovém případě je vnitřní oběžná dráha vytvořena přímo na čepu.

Hlavní rozměry

Hlavní rozměry jednořadých jehlových ložisek, uvedených v rozměrových tabulkách, odpovídají mezinárodnímu rozměrovému plánu ISO 15.

Označování

Označování jednořadých jehlových ložisek v základním provedení je uvedeno v rozměrových tabulkách. Odlišnost ložisek od základního provedení se označuje přídatnými znaky (odst. 2.2).

Přesnost

Jednořadá jehlová ložiska se běžně vyrábějí v normálním stupni přesnosti P0 (znak P0 se neuvádí). Pro zvláštní případy uložení, náročné na přesnost, se dodávají ložiska ve vyšším stupni přesnosti P6. Dodávku těchto ložisek je však třeba předem projednat. Mezní úchytky přesnosti rozměrů a chodu jsou uvedeny v tabulce 10.

Radiální vůle

Běžně vyráběná jednořadá jehlová ložiska mají normální radiální vůli, která se neoznačuje. Pro zvláštní případy uložení se dodávají ložiska se zvýšenou radiální vůlí (C3). Hodnoty radiálních vůlí jsou uvedeny v tabulce 26.

Ložiska bez vnitřních kroužků

Pro uložení, kde je omezený zastavovací prostor, se dodávají jednořadá jehlová ložiska bez vnitřního kroužku (RNA). Jehlové válečky těchto ložisek se odvalují přímo po kaleném broušeném čepu. Tolerance průměrů vnitřní oběžné dráhy pro jednořadá jehličková ložiska bez vnitřního kroužku jsou uvedeny v následující tabulce.

Průměr čepu F_w mm	Radiální vůle				
	snížená	normální do 80 mm	přes 80 mm	zvýšená do 65 mm	přes 65 mm
Tolerance průměru vnitřní oběžné dráhy	k5	h5	g6	g6	f6

Úchytky kruhovitosti a válcovitosti oběžné dráhy nesmí být větší, než jsou úchytky pro stupeň přesnosti IT3. Hodnoty základných únosností C_r a C_{or} uvedené v rozměrových tabulkách, platí pro ložiska bez vnitřních kroužků za předpokladu, že tvrdost vnitřní oběžné dráhy na čepu bude v rozsahu 59 až 65 HRC. S klesající tvrdostí oběžné dráhy klesají hodnoty únosnosti a tabulkovou hodnotu C_r je třeba násobit koeficientem f_1 (tabulka 7). Minimální hloubka zakalené vrstvy po obroušení má být 1 až 3 mm podle velikosti ložiska a zatížení. Drsnost povrchu oběžné dráhy má být pro běžné případy uložení $R_a = 0,2$, pro méně náročné uložení $R_a = 0,4$.

Naklopitelnost

Vzájemná naklopitelnost kroužků jednořadých jehlových ložisek je malá. Přípustné hodnoty naklopení jsou do 2'.

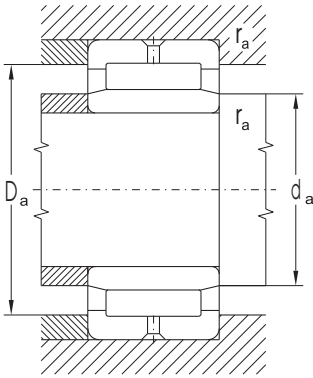
Radiální ekvivalentní dynamické zatížení

$$P_r = F_r \quad [\text{kN}]$$

Radiální ekvivalentní statické zatížení

$$P_{or} = F_r \quad [\text{kN}]$$





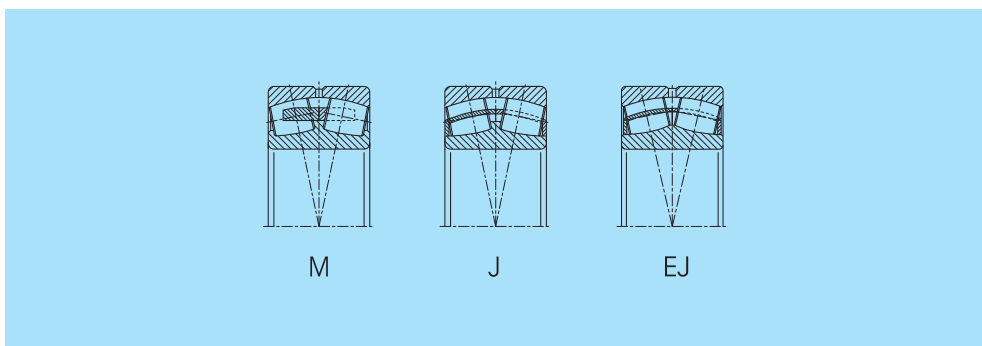
Připojovací rozměry					Hmotnost	
d	d _a min	d _a max	D _a max	r _a max	~ NA	R NA
mm					kg	
20	24,0	26,0	38,0	0,6	0,176	0,124
25	28,0	32,0	43,0	0,6	0,200	0,134
30	34,0	38,0	50,0	1,0	0,311	0,202
35	39,5	44,0	57,0	1,0	0,419	0,272
40	44,0	49,0	63,0	1,0	0,495	0,306
50	54,0	56,5	68,0	0,6	0,373	0,260
	54,0	59,0	75,0	1,0	0,687	0,440



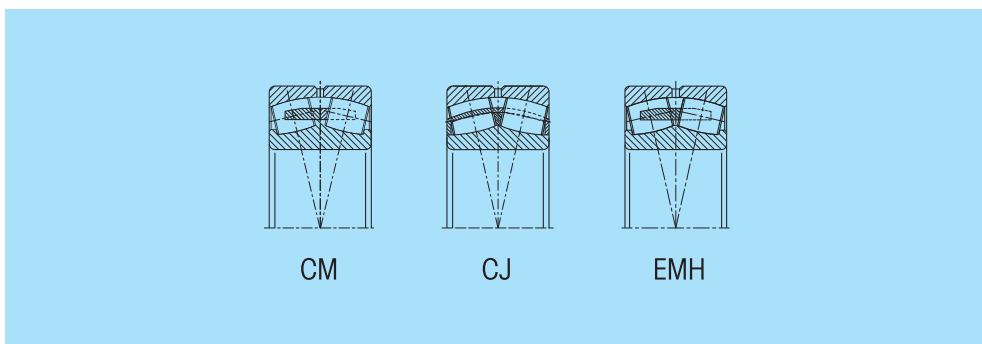
Dvouřadá soudečková ložiska



Dvouřadá soudečková ložiska mají dvě řady soudečků se společnou kulovou drahou ve vnějším kroužku. Tato konstrukce umožňuje vzájemné naklonění kroužků. Mohou současně přenášet velká



radiální i axiální zatížení v obou směrech. Ložiska se vyrábějí s válcovou i kuželovou dírou. Tato ložiska jsou vhodná pro uložení, kde působí velká zatížení a je třeba zabezpečit naklopitelnost.



Hlavní rozměry

Hlavní rozměry ložisek jsou shodné s normou ISO 15 a pro jednotlivá ložiska jsou uvedeny v tabulkové části publikace.

Označování

Označování ložisek v základním provedení a v provedení s kuželovou dírou je uvedeno v tabulkové části publikace.

Odlíšnost od základního provedení se označuje přídatnými znaky uvedenými v odst. 2.2.

Kuželová díra

Ložiska s kuželovou dírou mají velikost kužele 1:12, u typu 240 je velikost kužele 1:30 (K30). Na válcové hřídele se ložiska s kuželovou dírou upevňují pomocí upínacích pouzder. Označení pouzder náležejících jednotlivým ložiskům je uvedeno v tabulkové části publikace.

Drážka a mazací otvory na vnějším kroužku

Pro dosažení lepšího mazání a vyšší spolehlivosti dvouřadých soudečkových ložisek mají určité konstrukční provedení, označené W33, po obvodu vnějšího kroužku drážku a mazací otvory. Všechny typy a velikosti dvouřadých soudečkových ložisek se dodávají kromě základního provedení také v provedení W33.

Klec

Ložiska mají materiál a provedení klece, jak je uvedeno v tabulkové části publikace. Ložiska s přídatným označením J a E mají plechovou ocelovou klec, ložiska s přídatným znakem M mají masivní klec.

Přesnost

Dvouřadá soudečková ložiska se běžně vyrábějí v normálním stupni přesnosti P0, který se neoznačuje. Dodávku ložisek s vyšším stupněm přesnosti je třeba konzultovat s dodavatelem.

Radiální vůle

Běžně vyráběná ložiska mají normální radiální vůli, která se neoznačuje. Pro zvláštní případy uložení se dodávají ložiska se sníženou vůlí C2 nebo zvýšenou radiální vůlí C3, C4 a C5. Hodnoty radiálních vůlí jsou shodné s normou ISO 5753 a jsou uvedeny v tabulce 27.

Naklopitelnost

Ložiska se mohou vyklápět ze střední polohy bez toho, aby došlo k narušení jejich správné funkce. V tabulce jsou uvedeny dovolené hodnoty vyklopení podle typu ložiska.

Typ ložiska	Přípustné naklopení
239, 230, 231, 222	1°30'
223	2°
232	2°30'
240	2°
241	2°30'

Radiální ekvivalentní dynamické zatížení

$$P_r = F_r + Y_1 F_a \quad \text{pro } F_a/F_r \leq e \quad [\text{kN}]$$

$$P_r = 0,67 F_r + Y_2 F_a \quad \text{pro } F_a/F_r > e \quad [\text{kN}]$$

Hodnoty koeficientů e , Y_1 a Y_2 pro jednotlivá ložiska jsou uvedeny v tabulkové části publikace.

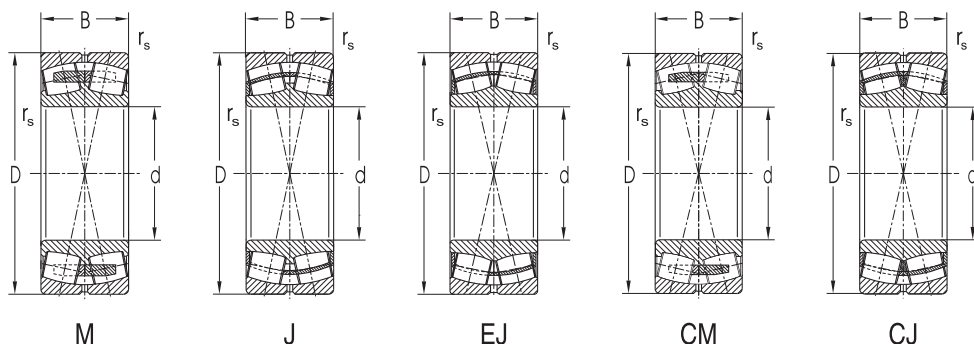
Radiální ekvivalentní statické zatížení

$$P_{or} = F_r + Y_0 F_a \quad [\text{kN}]$$

Hodnoty koeficientu Y_0 jsou pro jednotlivá ložiska uvedeny v tabulkové části publikace.



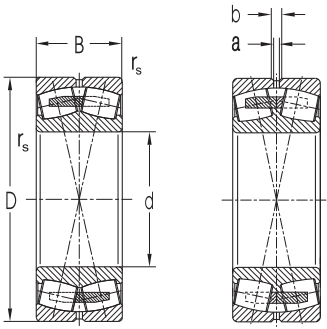
Dvouřadá soudečková ložiska d = 25 až 85 mm



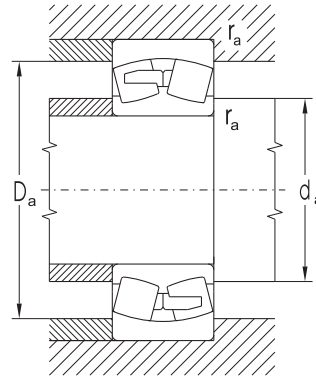
Rozměry					Zák. únosnost		Mezní únavové	Mezní frekvence	Označení ložiska			
d	D	B	r _s	a	b	dyn. C _r	stat. C _{or}	zatížení P _u	otáčení pro mazání plastickým mazivem	olejem	s válcovou dírou	s kuželovou dírou
mm					kN		kN	min ⁻¹				
25	52	18,0	1,0	—	—	46	5,62	46,1	8500	11000	22205EW33J	22205EKW33J
30	62	20,0	1,0	—	—	61	7,87	64,5	7500	9500	22206EW33J	22206EKW33J
35	72	23,0	1,1	—	—	81	11,22	92	6300	8000	22207EW33J	22207EKW33J
40	80	23,0	1,1	2,5	5,4	93	12,80	105	6000	7500	22208EW33J	22208EKW33J
	90	33,0	1,5	3,0	5,5	140	19,51	160	4100	5100	22308EW33J	22308EKW33J
	90	33,0	1,5	3,0	5,5	140	19,51	160	4100	5100	22308EW33MH	22308EKW33MH
45	85	23,0	1,1	2,5	5,8	97	13,78	113	5300	6700	22209EW33J	22209EKW33J
	100	36,0	1,5	3,0	5,5	167	23,66	194	3700	4500	22309EW33J	22309EKW33J
	100	36,0	1,5	3,0	5,5	167	23,66	194	3700	4500	22309EW33MH	22309EKW33MH
50	90	23,0	1,1	2,5	5,8	105	15,12	124	5000	6300	22210EW33J	22210EKW33J
	110	40,0	2,0	3,0	5,5	200	29,02	238	3300	4000	22310EW33J	22310EKW33J
	110	40,0	2,0	3,0	5,5	200	29,02	238	3300	4000	22310EW33MH	22310EKW33MH
55	100	25,0	1,5	3,0	5,5	125	17,93	147	4500	5600	22211EW33J	22211EKW33J
	120	43,0	2,0	3,0	5,5	230	34,02	279	3000	3800	22311EW33J	22311EKW33J
	120	43,0	2,0	3,0	5,5	230	34,02	279	3000	3800	22311EW33MH	22311EKW33MH
60	110	28,0	1,5	3,0	5,5	152	22,32	183	4000	5000	22212EW33J	22212EKW33J
	130	46,0	2,1	3,0	5,5	273	38,41	315	2800	3600	22312EW33J	22312EKW33J
	130	46,0	2,1	3,0	5,5	273	38,41	315	2800	3600	22312EMHD2	22312EKMHD2
	130	46,0	2,1	3,0	5,5	304	38,41	315	2800	3600	22312EW33MH**	22312EKW33MH
	130	46,0	2,1	3,0	5,5	209	28,05	230	2800	3300	22312W33M*	22312KW33M
65	120	31,0	1,5	3,0	5,5	182	27,32	224	3800	4800	22213EW33J	22213EKW33J
	140	48,0	2,1	3,0	5,5	304	42,49	351	2600	3400	22313EW33J	22313EKW33J
	140	48,0	2,1	3,0	5,5	304	42,49	351	2600	3400	22313EMHD2	22313EKMHD2
	140	48,0	2,1	3,0	5,5	222	30,50	252	2500	3200	22313W33M*	22313KW33M
70	125	31,0	1,5	3,0	5,5	189	29,15	239	3600	4500	22214EW33J	22214EKW33J
	150	51,0	2,1	3,0	5,5	344	47,64	402	2400	3100	22314EW33J	22314EKW33J
	150	51,0	2,1	3,0	5,5	344	47,64	402	2400	3100	22314EMHD2	22314EKMHD2
	150	51,0	2,1	3,0	5,5	383	47,64	402	2400	3100	22314EW33MH**	22314EKW33MH
	150	51,0	2,1	3,0	5,5	289	39,11	330	2400	3000	22314W33M*	22314KW33M
75	130	31,0	1,5	3,0	5,5	196	30,87	255	3400	4300	22215EW33J	22215EKW33J
	160	55,0	2,1	4,5	8,3	396	56,82	489	2300	3000	22315EW33J	22315EKW33J
	160	55,0	2,1	4,5	8,3	396	56,82	489	2300	3000	22315EMHD2	22315EKMHD2
	160	55,0	2,1	4,5	8,3	295	41,13	354	2200	2800	22315W33M*	22315KW33M
80	140	33,0	2,0	3,0	5,5	224	34,96	295	3200	4000	22216EW33J	22216EKW33J
	140	33,0	2,0	3,0	5,5	154	23,35	197	2400	3000	22216W33M*	22216KW33M
	170	58,0	2,1	4,5	8,3	443	62,84	551	2200	2800	22316EW33J	22316EKW33J
	170	58,0	2,1	4,5	8,3	443	62,84	551	2200	2800	22316EMHD2	22316EKMHD2
	170	58,0	2,1	4,5	8,3	349	46,88	411	2200	2800	22316W33M*	22316KW33M
85	150	36,0	2,0	3,0	5,5	260	39,16	337	3000	3800	22217EW33J	22217EKW33J
	150	36,0	2,0	3,0	5,5	171	24,87	214	2200	2800	22217W33M*	22217KW33M
	180	60,0	3,0	4,5	8,3	482	67,58	603	2000	2600	22317EW33J	22317EKW33J
	180	60,0	3,0	4,5	8,3	482	67,58	603	2000	2600	22317EMHD2	22317EKMHD2
	180	60,0	3,0	4,5	8,3	377	50,10	447	2000	2500	22317W33M*	22317KW33M

* dodání ložisek je potřebné projednat s dodavatelem

** ložiska v novém standardu NEW FORCE (viz. katalog NEW FORCE 2009)



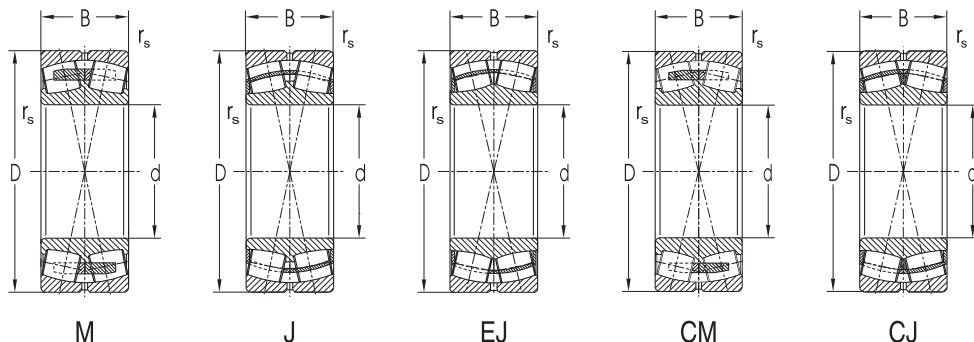
EMH



Připojovací rozměry				Hmotnost		Příslušné upínací stahovací pouzdro		Příslušné stahovací matice	Příslušné koeficienty			
d	d _a min	D _a max	r _s max	K		pouzdro	pouzdro	matice	e	Y ₁	Y ₂	Y ₀
mm				kg								
25	31	46	1,0	0,16	0,155	H305	AH305	KM6	0,34	2,0	3,0	2,0
30	36	56	1,0	0,25	0,245	H306	AH306	KM7	0,31	2,1	3,2	2,1
35	42	65	1,0	0,42	0,410	H307	AH307	KM8	0,31	2,2	3,3	2,1
40	47	73	1,0	0,51	0,500	H308	AH308	KM9	0,27	2,5	3,7	2,4
	49	81	1,5	1,05	1,030	H2308	AH2308	KM9	0,36	1,8	2,6	1,8
	49	81	1,5	1,07	1,050	H2308	AH2308	KM9	0,36	1,8	2,6	1,8
45	52	78	1,0	0,55	0,530	H309	AH309	KM10	0,26	2,6	3,9	2,6
	54	91	1,5	1,40	1,370	H2309	AH2309	KM10	0,36	1,9	2,8	1,9
	54	91	1,5	1,43	1,400	H2309	AH2309	KM10	0,36	1,9	2,8	1,9
50	57	83	1,0	0,59	0,570	H310	AH310X	KM11	0,24	2,8	4,2	2,8
	60	100	2,0	1,87	1,830	H2310	AH2310X	KM11	0,36	1,9	2,7	1,8
	60	100	2,0	1,92	1,880	H2310	AH2310X	KM11	0,36	1,9	2,7	1,8
55	64	91	1,5	0,83	0,820	H311	AH311X	KM12	0,23	2,9	4,4	2,9
	65	110	2,0	2,36	2,310	H2311	AH2311X	KM12	0,35	1,9	2,8	1,9
	65	110	2,0	2,44	2,390	H2311	AH2311X	KM12	0,35	1,9	2,8	1,9
60	69	101	1,5	1,14	1,120	H312	AH312X	KM13	0,24	2,8	4,2	2,8
	72	118	2,0	2,91	2,840	H2312	AH2312X	KM13	0,35	1,9	2,9	1,9
	72	118	2,0	3,03	2,970	H2312	AH2312X	KM13	0,35	1,9	2,9	1,9
	72	118	2,0	2,95	2,880	H2312	AH2312X	KM13	0,35	1,9	2,9	1,9
	72	118	2,0	3,00	2,900	H2312	AH2312X	KM13	0,41	1,6	2,4	1,6
65	74	111	1,5	1,51	1,480	H313	AH313	KM15	0,24	2,9	4,2	2,8
	77	128	2,0	3,46	3,380	H2313	AH2313	KM15	0,34	2,0	3,0	2,0
	77	128	2,0	3,64	3,560	H2313	AH2313	KM15	0,34	2,0	3,0	2,0
	77	128	2,0	3,60	3,500	H2313	AH2313	KM15	0,38	1,8	2,5	1,7
70	79	116	1,5	1,61	1,570	H314	AH314	KM16	0,23	2,9	4,2	2,8
	82	138	2,0	4,19	4,100	H2314	AH2314X	KM16	0,34	2,0	3,0	2,0
	82	138	2,0	4,40	4,310	H2314	AH2314X	KM16	0,34	2,0	3,0	2,0
	82	138	2,0	4,38	4,290	H2314	AH2314X	KM16	0,34	2,0	3,0	2,0
	82	138	2,0	4,30	4,200	H2314	AH2314X	KM16	0,37	1,8	2,6	1,7
75	84	121	1,5	1,70	1,660	H315	AH315	KM17	0,22	3,1	4,5	2,9
	87	148	2,0	5,27	5,150	H2315	AH2315X	KM17	0,33	2,0	3,0	2,0
	87	148	2,0	5,48	5,360	H2315	AH2315X	KM17	0,33	2,0	3,0	2,0
	87	148	2,0	5,40	5,200	H2315	AH2315X	KM17	0,38	1,8	2,5	1,7
80	90	130	2,0	2,11	2,070	H316	AH316	KM18	0,22	3,1	4,5	3,0
	90	130	2,0	2,20	2,100	H316	AH316	KM18	0,26	2,6	3,8	2,5
	92	158	2,0	6,25	6,110	H2316	AH2316X	KM18	0,33	2,0	3,0	2,0
	92	158	2,0	6,51	6,370	H2316	AH2316X	KM18	0,33	2,0	3,0	2,0
	92	158	2,0	6,30	6,200	H2316	AH2316X	KM18	0,36	1,8	2,7	1,8
85	95	140	2,0	2,66	2,610	H317	AH317X	KM19	0,22	3,0	4,4	2,9
	95	140	2,5	2,80	2,700	H317	AH317X	KM19	0,26	2,6	3,7	2,5
	99	166	2,5	7,16	7,010	H2317	AH2317X	KM19	0,32	2,1	3,1	2,0
	99	166	2,5	7,48	7,340	H2317	AH2317X	KM19	0,32	2,1	3,1	2,0
	99	166	2,5	7,40	7,200	H2317	AH2317X	KM19	0,36	1,9	2,7	1,8



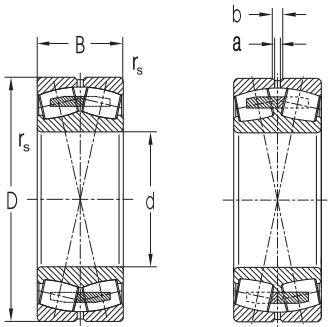
Dvořadá soudečková ložiska d = 90 až 120 mm



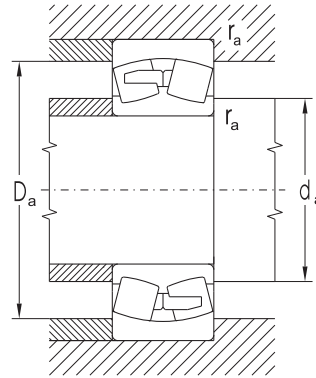
Rozměry					Zák. únosnost		Mezní únavové	Mezní frekvence		Označení ložiska		
d	D	B	r _s	a	b	dyn. C _i	stat. C _{or}	zatížení P _u	otáčení pro mazání plastickým mazivem	otáčení pro mazání olejem	s válcovou dírou	s kuželovou dírou
mm					kN		kN	min ⁻¹				
90	160	40,0	2,0	4,5	8,3	308	406	46,31	2600	3400	22218EW33J	22218EKW33J
	160	40,0	2,0	4,5	8,3	209	265	30,22	2000	2500	22218W33M*	22218KW33M
	160	52,4	2,0	3,0	5,5	303	412	46,99	1900	2400	23218W33M	23218KW33M
	160	52,4	2,0	3,0	5,5	370	522	59,54	1900	2600	23218CW33J	23218CKW33J
	190	64,0	3,0	4,5	8,3	536	673	74,19	1900	2400	22318EW33J	22318EKW33J
	190	64,0	3,0	4,5	8,3	536	673	74,19	1900	2400	22318EMHD2	22318EKMHD2
95	170	43,0	2,1	4,5	8,3	346	464	52,00	2400	3200	22219EW33J	22219EKW33J
	170	43,0	2,1	4,5	8,3	259	329	36,87	2000	2500	22219W33M	22219KW33M
	200	67,0	3,0	4,5	8,3	473	566	61,43	1800	2200	22319W33M*	22319KW33M
	200	67,0	3,0	4,5	8,3	587	744	80,75	1800	2300	22319EW33J	22319EKW33J
	200	67,0	3,0	4,5	8,3	587	744	80,75	1800	2300	22319EMHD2	22319EMHD2
100	180	46,0	2,1	4,5	8,3	379	510	64,19	2200	3000	22220EW33J	22220EKW33J
	180	46,0	2,1	4,5	8,3	290	375	47,20	1900	2400	22220W33M*	22220KW33M
	180	60,3	2,1	4,5	8,3	465	667	83,95	1700	2200	23220CW33J	23220CKW33J
	180	60,3	2,1	4,5	8,3	390	532	66,96	1700	2000	23220W33M	23220KW33M
	215	73,0	3,0	4,5	8,3	682	842	100,48	1700	2200	22320EW33J	22320EKW33J
	215	73,0	3,0	4,5	8,3	563	686	81,86	1700	2000	22320W33M*	22320KW33M
110	170	60,0	2,0	3,0	5,5	402	717	79,04	1800	2200	24022CW33J	24022CK30W33J
	180	56,0	2,0	4,5	8,3	374	585	63,82	1900	2600	23122CW33J	23122CKW33J
	180	56,0	2,0	4,5	8,3	354	541	59,02	1700	2000	23122W33M*	23122KW33M
	180	69,0	2,0	3,0	5,5	501	849	92,62	1000	1400	24122CW33J	24122CK30W33J
	200	53,0	2,1	4,5	8,3	488	653	69,82	2000	2800	22222EW33J	22222EKW33J
	200	53,0	2,1	4,5	8,3	365	474	50,68	1700	2000	22222W33M*	22222KW33M
	200	69,8	2,1	4,5	8,3	586	867	92,71	1600	2000	23222CW33J	23222CKW33J
	200	69,8	2,1	4,5	8,3	502	706	75,49	1500	1800	23222W33M	23222KW33M
	240	80,0	3,0	6,0	11,1	805	1000	103,10	1500	1900	22322EW33J	22322EKW33J
	240	80,0	3,0	6,0	11,1	662	801	82,59	1500	1800	22322W33M*	22322KW33M
120	180	46,0	2,0	3,0	5,5	346	572	61,77	2000	2800	23024CW33J	23024CKW33J
	180	46,0	2,0	3,0	5,5	287	467	50,43	1600	1900	23024W33M	23024KW33M
	180	60,0	2,0	3,0	5,5	413	770	83,15	1600	2000	24024CW33J	24024CK30W33J
	200	62,0	2,0	4,5	8,3	430	648	68,63	1500	1800	23124W33M	23124KW33M
	200	80,0	2,0	3,0	5,5	639	1080	114,39	950	1300	24124CW33J	24124CK30W33J
	215	58,0	2,1	4,5	8,3	553	775	80,96	1900	2600	22224EW33J	22224EKW33J
	215	58,0	2,1	4,5	8,3	439	580	60,59	1600	1900	22224W33M*	22224KW33M
	215	76,0	2,1	4,5	8,3	678	1020	106,56	1500	1900	23224CW33J	23224CKW33J
	215	76,0	2,1	4,5	8,3	750	1020	106,56	1500	1900	23224EW33MH**	23224EKW33MH
	215	76,0	2,1	4,5	8,3	564	803	83,89	1400	1700	23224W33M*	23224KW33M
	260	86,0	3,0	6,0	11,1	782	962	96,77	1400	1700	22324W33M*	22324KW33M
	260	86,0	3,0	6,0	11,1	938	1180	118,70	1400	1800	22324EW33J	22324EKW33J

* dodání ložisek je potřebné projednat s dodavatelem

** ložiska v novém standardu NEW FORCE (viz. katalog NEW FORCE 2009)



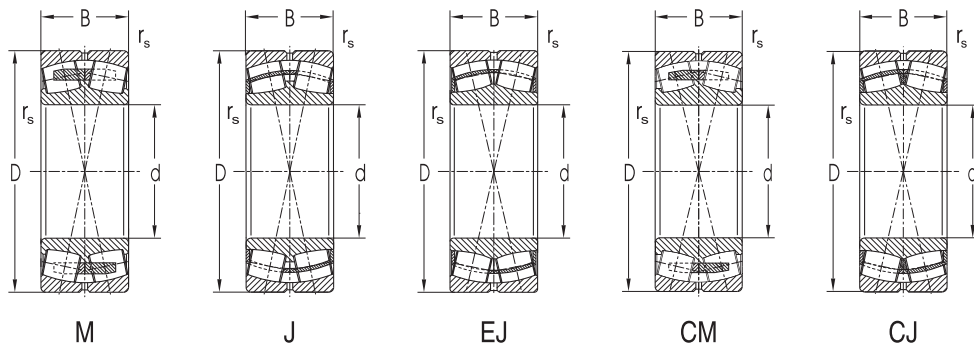
EMH



Připojovací rozměry				Hmotnost		Příslušné upínací		Příslušné	Příslušné koeficienty			
d	d _a	D _a	r _s	K		pouzdro	stahovací	stahovací	e	Y ₁	Y ₂	Y ₀
mm	min	max	max	kg			pouzdro	matice				
90	100	150	2,0	3,40	3,330	H318	AH318X	KM20	0,23	2,9	4,2	2,8
	100	150	2,0	3,60	3,400	H318	AH318X	KM20	0,26	2,6	3,7	2,4
	100	150	2,0	4,70	4,600	H2318	AH3218X	KM20	0,33	2,0	3,0	1,9
	100	150	2,0	4,52	4,400	H2318	AH3218X	KM20	0,31	2,2	3,3	2,2
	104	176	2,5	8,54	8,350	H2318	AH2318X	KM20	0,33	2,1	3,1	2,0
	104	176	2,5	8,89	8,700	H2318	AH2318X	KM20	0,33	2,1	3,1	2,0
95	104	176	2,5	8,80	8,600	H2318	AH2318X	KM20	0,37	1,8	2,6	1,7
	107	158	2,0	4,17	4,080	H319	AH319X	KM21	0,23	2,9	4,2	2,7
	107	158	2,0	4,40	4,300	H319	AH319X	KM21	0,26	2,5	3,6	2,4
	109	186	2,5	10,30	10,100	H2319	AH2319	KM21	0,37	1,8	2,6	1,7
	109	186	2,5	9,86	9,640	H2319	AH2319	KM21	0,33	2,1	3,1	2,0
100	109	186	2,5	10,30	10,000	H2319	AH2319	KM21	0,33	2,1	3,1	2,0
	112	168	2,0	5,01	4,900	H320	AH320X	KM22	0,24	2,9	4,1	2,7
	112	168	2,0	5,30	5,200	H320	AH320X	KM22	0,27	2,5	3,6	2,4
	112	168	2,0	6,67	6,490	H2320	AH3220X	KM22	0,31	2,2	3,2	2,1
	112	168	2,0	6,90	6,700	H2320	AH3220X	KM22	0,34	2,0	2,8	1,9
	114	201	2,5	12,30	12,100	H2320	AH2320X	KM22	0,33	2,0	3,0	2,0
110	114	201	2,5	13,00	12,700	H2320	AH2320X	KM22	0,37	1,8	2,6	1,7
	120	160	2,0	5,04	4,950	–	–	–	0,32	2,1	3,2	2,1
	120	170	2,0	5,36	5,190	H3122	AH3122X	KM24	0,30	2,3	3,4	2,2
	120	170	2,0	6,00	5,800	H3122	AH3122X	KM24	0,31	2,2	3,1	2,1
	120	170	2,0	6,94	6,830	–	AH24122	KM23	0,35	1,9	2,8	1,9
	122	188	2,0	7,09	6,940	H3222	AH3120X	KM24	0,25	2,7	4,0	2,6
	122	188	2,0	7,50	7,400	H3222	AH3120X	KM24	0,27	2,4	3,5	2,3
	122	188	2,0	9,65	9,380	H2322	AH3222X	KM25	0,33	2,1	3,1	2,0
	122	188	2,0	9,90	9,600	H2322	AH3222X	KM25	0,36	1,9	2,7	1,8
	124	226	2,5	17,20	16,800	H2322	AH2322X	KM25	0,33	2,1	3,1	2,0
	124	226	2,5	18,20	17,900	H2322	AH2322X	KM25	0,36	1,8	2,6	1,7
120	130	170	2,0	4,04	3,910	H3024	AH3024X	KM26	0,23	3,0	4,5	2,9
	130	170	2,0	4,30	4,200	H3024	AH3024X	KM26	0,24	2,7	4,2	2,6
	130	170	2,0	5,35	5,260	–	AH24024	KM25	0,30	2,3	3,4	2,2
	130	190	2,0	8,20	8,000	H3124	AH3124X	KM26	0,31	2,1	3,1	2,0
	130	190	2,0	10,10	9,900	–	AH24124	KM26	0,37	1,8	2,7	1,8
	132	203	2,0	8,96	8,760	H3124	AH3124X	KM26	0,25	2,7	3,9	2,5
	132	203	2,0	9,40	9,200	H3124	AH3124X	KM26	0,28	2,4	3,4	2,3
	132	203	2,0	11,80	11,500	H2324	AH3224X	KM27	0,33	2,0	3,0	2,0
	132	203	2,0	12,10	11,800	H2324	AH3224X	KM27	0,33	2,0	3,0	2,0
	132	203	2,0	12,30	11,900	H2324	AH3224X	KM27	0,36	1,9	2,7	1,8
	134	246	2,5	22,10	21,600	H2324	AH2324X	KM27	0,36	1,9	2,7	1,8
	134	246	2,5	21,50	21,100	H2324	AH2324X	KM27	0,33	2,1	3,1	2,0



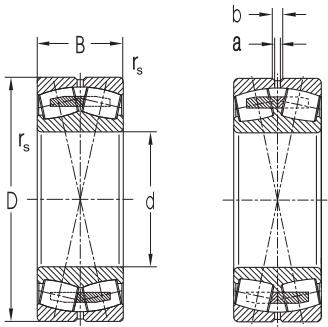
Dvouřadá soudečková ložiska d = 130 až 150 mm



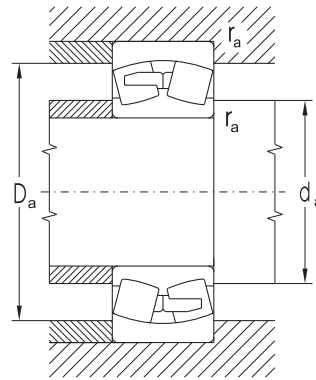
Rozměry						Zák. únosnost		Mezní únavové	Mezní frekvence		Označení ložiska		
d	D	B	r _s	a	b	dyn. C _r	stat. C _{or}	zatížení P _u	otáčení pro mazání plastickým mazivem	otáčení pro mazání olejem	s válcovou dírou	s kuželovou dírou	
mm						kN		kN	min ⁻¹				
130	200	52,0	2,0	4,5	8,3	444	711	74,61	1900	2600	23026CW33J	23026CKW33J	
	200	52,0	2,0	3,0	5,5	367	579	60,76	1500	1800	23026W33M	23026KW33M	
	200	69,0	2,0	4,5	8,3	539	978	102,63	1500	1900	24026CW33J	24026CK30W33J	
	210	64,0	2,0	4,5	8,3	474	752	78,21	1400	1700	23126W33M	23126KW33M	
	210	80,0	2,0	3,0	5,5	657	1160	120,65	900	1200	24126CW33J	24126CK30W33J	
	230	64,0	3,0	6,0	11,1	641	948	96,92	1800	2400	22226EW33J	22226EKW33J	
	230	64,0	3,0	6,0	11,1	708	948	96,92	1800	2400	22226EW33MH**	22226EKW33MH	
	230	64,0	3,0	6,0	11,1	525	726	74,22	1500	1800	22226W33M*	22226KW33M	
	230	80,0	3,0	6,0	11,1	636	948	96,92	1300	1600	23226W33M	23226KW33M*	
	230	80,0	3,0	4,5	8,3	753	1180	120,64	1300	1700	23226CW33J	23226CKW33J	
	280	93,0	4,0	7,5	13,9	904	1130	111,11	1300	1600	22326W33M*	22326KW33M	
	280	93,0	4,0	7,5	13,9	1090	1380	135,69	1300	1700	22326EW33J	22326EKW33J	
	140	210	53,0	2,0	4,5	8,3	380	633	65,26	1400	1700	23028W33M	23028KW33M
		210	53,0	2,0	4,5	8,3	463	781	80,52	1800	2400	23028CW33J	23028CKW33J
210		53,0	2,0	4,5	8,3	511	781	80,52	1800	2400	23028EW33MH**	23028EKW33MH	
210		69,0	2,0	4,5	8,3	549	1040	107,23	1400	1800	24028CW33J	24028CK30W33J	
225		68,0	2,1	4,5	8,3	540	865	88,07	1300	1600	23128W33M	23128KW33M	
225		85,0	2,1	4,5	8,3	740	1330	135,41	850	1100	24128CW33J	24128CK30W33J	
250		68,0	3,0	6,0	11,1	747	1080	107,80	1700	2200	22228EW33J	22228EKW33J	
250		68,0	3,0	6,0	11,1	605	822	82,04	1400	1700	22228W33M*	22228KW33M	
250		88,0	3,0	6,0	11,1	895	1370	136,74	1200	1600	23228CW33J	23228CKW33J	
250		88,0	3,0	6,0	11,1	815	1320	131,75	1200	1600	23228CW33M	23228CKW33M	
300		102,0	4,0	7,5	13,9	1220	1560	150,17	1200	1500	22328CW33J	22328CKW33J	
300		102,0	4,0	7,5	13,9	993	1270	122,25	1200	1500	22328W33M	22328KW33M	
150		225	56,0	2,1	4,5	8,3	517	881	88,97	1700	2200	23030CW33J	23030CKW33J
		225	56,0	2,1	4,5	8,3	573	881	88,97	1700	2200	23030EW33MH**	23030EKW33MH
	225	56,0	2,1	4,5	8,3	419	697	70,39	1300	1600	23030W33M*	23030KW33M	
	225	75,0	2,1	3,0	5,5	635	1220	123,21	1300	1700	24030CW33J	24030CK30W33J	
	250	80,0	2,1	4,5	8,3	711	1130	111,93	1200	1500	23130W33M	23130KW33M	
	250	100,0	2,1	4,5	8,3	968	1690	167,40	800	1000	24130CW33J	24130CK30W33J	
	270	73,0	3,0	7,5	13,9	863	1260	123,00	1600	2000	22230EW33J	22230EKW33J	
	270	73,0	3,0	7,5	13,9	668	920	89,81	1300	1600	22230W33M*	22230KW33M	
	270	96,0	3,0	6,0	11,1	1040	1620	158,14	1100	1500	23230CW33J	23230CKW33J	
	270	96,0	3,0	7,5	13,9	874	1300	126,90	1100	1400	23230W33M	23230KW33M	
	320	108,0	4,0	9,0	16,7	1370	1850	174,60	1000	1400	22330CW33J	22330CKW33J	
	320	108,0	4,0	9,0	16,7	1190	1610	151,95	1000	1400	22330CW33M	22330CKW33M	

* dodání ložisek je potřebné projednat s dodavatelem

** ložiska v novém standardu NEW FORCE (viz. katalog NEW FORCE 2009)



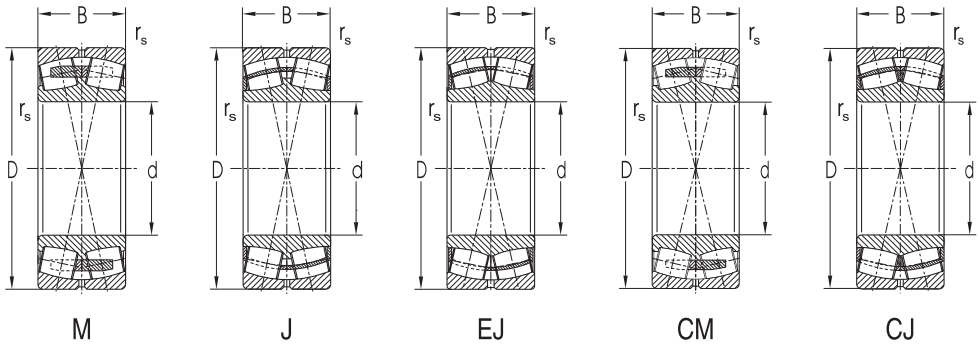
EMH



Připojovací rozměry				Hmotnost		Příslušné upínací		Příslušné	Příslušné koeficienty				
d	d _a	D _a	r _s	K		pouzdro	stahovací	stahovací	e	Y ₁	Y ₂	Y ₀	
mm	min	max	max	kg			pouzdro	matic					
130	140	190	2,0	5,85	5,670	H3026	AH3026X	KM28	0,23	2,9	4,3	2,9	
	140	190	2,0	6,30	6,100	H3026	AH3026X	KM28	0,26	2,6	3,8	2,5	
	140	190	2,0	7,92	7,790	–	AH24026	KM27	0,31	2,2	3,2	2,1	
	140	200	2,0	9,10	8,800	H3126	AH3126X	KM28	0,30	2,2	3,2	2,1	
	140	200	2,0	10,90	10,700	–	AH24126	KM28	0,35	1,9	2,9	1,9	
	144	216	2,5	11,20	11,000	H3126	AH3126X	KM28	0,26	2,6	3,8	2,5	
	144	216	2,5	11,60	11,300	H3126	AH3126X	KM28	0,26	2,6	3,8	2,5	
	144	216	2,5	11,80	11,700	H3126	AH3126X	KM28	0,29	2,3	3,3	2,2	
	144	216	2,5	15,00	14,400	H2326	AH3226X	KM29	0,35	1,9	2,7	1,8	
	144	216	2,5	13,90	13,500	H2326	AH3226X	KM29	0,33	2,1	3,1	2,0	
	148	262	3,0	28,60	28,000	H2326	AH2326X	KM29	0,36	1,8	2,7	1,8	
	148	262	3,0	26,80	26,200	H2326	AH2326X	KM29	0,33	2,1	3,1	2,0	
	140	150	200	2,0	6,90	6,700	H3028	AH3028X	KM30	0,24	2,7	4,2	2,6
		150	200	2,0	6,36	6,160	H3028	AH3028X	KM30	0,22	3,0	4,5	3,0
150		200	2,0	6,58	6,380	H3028	AH3028X	KM30	0,22	3,0	4,5	3,0	
150		200	2,0	8,52	8,380	–	AH24028	KM29	0,29	2,3	3,4	2,3	
152		213	2,0	10,80	10,500	H3128	AH3128X	KM30	0,30	2,2	3,2	2,1	
152		213	2,0	13,10	12,900	–	AH24128	KM30	0,35	1,9	2,9	1,9	
154		236	2,5	14,10	13,800	H3128	AH3128X	KM30	0,25	2,7	3,9	2,5	
154		236	2,5	15,00	14,600	H3128	AH3128X	KM30	0,28	2,4	3,4	2,2	
154		236	2,5	18,40	17,800	H2328	AH3228X	KM31	0,33	2,0	3,0	2,0	
154		236	2,5	18,60	18,000	H2328	AH3228X	KM31	0,33	2,0	3,0	2,0	
158		282	3,0	33,30	32,600	H2328	AH2328X	KM31	0,34	2,0	3,0	2,0	
158		282	3,0	35,60	34,800	H2328	AH2328X	KM31	0,38	1,8	2,5	1,7	
150		162	213	2,0	7,74	7,500	H3030	AH3030X	KM32	0,22	3,1	4,6	3,0
		162	213	2,0	7,99	7,750	H3030	AH3030X	KM32	0,22	3,1	4,6	3,0
	162	213	2,0	8,30	8,000	H3030	AH3030X	KM32	0,24	2,7	4,2	2,6	
	162	213	2,0	10,70	10,500	–	AH24030	KM31	0,30	2,3	3,4	2,2	
	162	238	2,0	16,60	16,100	H3130	AH3130X	KM33	0,32	2,1	3,0	2,0	
	162	238	2,0	19,90	19,600	–	AH24130	KM32	0,37	1,8	2,7	1,8	
	164	256	2,5	17,90	17,500	H3130	AH3130X	KM33	0,25	2,7	3,9	2,5	
	164	256	2,5	18,60	18,200	H3130	AH3130X	KM33	0,28	2,3	3,4	2,2	
	164	256	2,5	23,30	22,600	H2330	AH3230X	KM33	0,33	2,0	3,0	2,0	
	164	256	2,5	24,60	23,900	H2330	AH3230X	KM33	0,36	1,8	2,7	1,8	
	168	302	3,0	40,30	39,500	H2330	AH2330X	KM33	0,33	2,0	3,0	2,0	
	168	302	3,0	41,70	40,800	H2330	AH2330X	KM33	0,37	1,8	2,7	1,8	



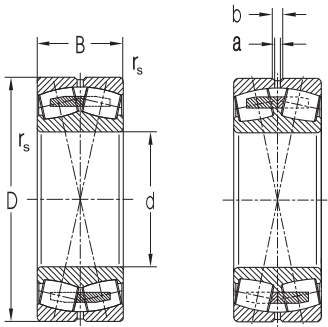
Dvořadá soudečková ložiska d = 160 až 200 mm



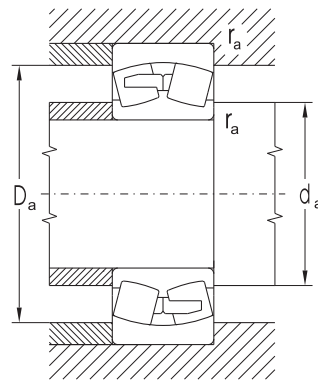
Rozměry					Zák. únosnost		Mezní únavové	Mezní frekvence		Označení ložiska		
d	D	B	r _s	a	b	dyn. C _r	stat. C _{or}	zatížení P _u	otáčení pro mazání plastickým mazivem	otáčení pro mazání olejem	s válcovou dírou	s kuželovou dírou
mm					kN		kN	min ⁻¹				
160	240	60,0	2,1	6,0	11,1	587	1010	100,05	1700	2200	23032CW33J	23032CKW33J
	240	60,0	2,1	6,0	11,1	521	903	89,45	1200	1500	23032W33M	23032KW33M
	240	80,0	2,1	4,5	8,3	719	1400	138,68	1100	1500	24032CW33J	24032CK30W33J
	270	86,0	2,1	6,0	11,1	817	1310	126,98	1100	1400	23132W33M	23132KW33M
	270	109,0	2,1	4,5	8,3	1120	1980	191,92	700	900	24132CW33J	24132CK30W33J
	290	80,0	3,0	7,5	13,9	978	1440	137,69	1500	1900	22232EW33J	22232EKW33J
	290	80,0	3,0	7,5	13,9	839	1190	113,78	1200	1500	22232W33M*	22232KW33M
	290	104,0	3,0	7,5	13,9	1150	1840	175,93	1000	1400	23232CW33J	23232CKW33J
	290	104,0	3,0	7,5	13,9	1130	1830	174,98	1000	1400	23232CW33M	23232CKW33M
	340	114,0	4,0	9,0	16,7	1530	2090	193,62	1000	1300	22332CW33J	22332CKW33J
340	114,0	4,0	9,0	16,7	1250	1680	155,64	1000	1300	22332W33M	22332KW33M	
170	260	67,0	2,1	6,0	11,1	701	1190	115,35	1600	2000	23034CW33J	23034CKW33J
	260	67,0	2,1	6,0	11,1	618	1050	101,78	1100	1400	23034W33M	23034KW33M
	260	90,0	2,1	4,5	8,3	875	1660	160,90	1000	1400	24034CW33J	24034CK30W33J
	280	88,0	2,1	6,0	11,1	826	1350	129,08	1000	1300	23134W33M	23134KW33M
	280	109,0	2,1	4,5	8,3	1150	2090	199,84	670	850	24134CW33J	24134CK30W33J
	310	86,0	4,0	7,5	13,9	921	1310	122,86	1100	1400	22234W33M	22234KW33M
	310	86,0	4,0	7,5	13,9	1080	1600	150,05	1300	1700	22234CW33J	22234CKW33J
	310	110,0	4,0	7,5	13,9	1340	2040	191,32	950	1300	23234CW33J	23234CKW33J
	310	110,0	4,0	7,5	13,9	1280	1880	176,31	950	1300	23234CW33M	23234CKW33M
	360	120,0	4,0	9,0	16,7	1400	1970	179,34	940	1200	22334W33M	22334KW33M
180	250	52,0	2,0	3,0	5,5	496	919	89,08	1700	2200	23936CW33J	23936CKW33J
	280	74,0	2,1	7,5	13,9	837	1410	133,93	1400	1800	23036CW33J	23036CKW33J
	280	74,0	2,1	6,0	11,1	725	1230	116,83	1000	1300	23036W33M	23036KW33M
	280	100,0	2,1	4,5	8,3	1050	1980	188,08	950	1300	24036CW33J	24036CK30W33J
	300	96,0	3,0	6,0	11,1	957	1540	144,43	940	1200	23136W33M	23136KW33M
	300	118,0	3,0	6,0	11,1	1220	2080	195,07	630	800	24136CW33J	24136CK30W33J
	320	86,0	4,0	9,0	16,7	1120	1700	157,49	1300	1700	22236CW33J	22236CKW33J
	320	86,0	4,0	9,0	16,7	943	1380	127,84	1000	1300	22236W33M	22236KW33M
	320	112,0	4,0	7,5	13,9	1360	2110	195,47	900	1200	23236CW33M	23236CKW33M
	380	126,0	4,0	12,0	22,3	1540	2130	190,73	890	1100	22336W33M	22336KW33M
190	260	52,0	2,0	3,0	5,5	551	966	92,37	1700	2200	23938EW33MH**	23938EKW33MH
	290	75,0	2,1	7,5	13,9	873	1510	141,61	1300	1700	23038CW33J	23038CKW33J
	290	75,0	2,1	6,0	11,1	759	1310	122,86	940	1200	23038W33M	23038KW33M
	320	104,0	3,0	7,5	13,9	1130	1840	169,45	890	1100	23138W33M	23138KW33M
	340	92,0	4,0	9,0	16,7	1270	1900	172,97	1200	1600	22238CW33J	22238CKW33J
	340	92,0	4,0	9,0	16,7	1040	1550	141,11	940	1200	22238W33M	22238KW33M
	340	120,0	4,0	9,0	16,7	1550	2420	220,31	850	1100	23238CW33M	23238CKW33M
	400	132,0	5,0	12,0	22,3	1920	2710	238,90	840	1000	22338CW33M	22338CKW33M
200	280	60,0	2,1	4,5	8,3	692	1160	108,79	1600	2000	23940EW33MH**	23940EKW33MH
	310	82,0	2,1	7,5	13,9	1010	1730	159,32	1200	1600	23040CW33J	23040CKW33J
	310	82,0	2,1	6,0	11,1	880	1550	142,74	890	1100	23040CW33M	23040CKW33M
	310	109,0	2,1	6,0	11,1	1250	2370	218,26	900	1200	24040CW33J	24040CKW33J

* dodání ložisek je potřebné projednat s dodavatelem

** ložiska v novém standardu NEW FORCE (viz. katalog NEW FORCE 2009)



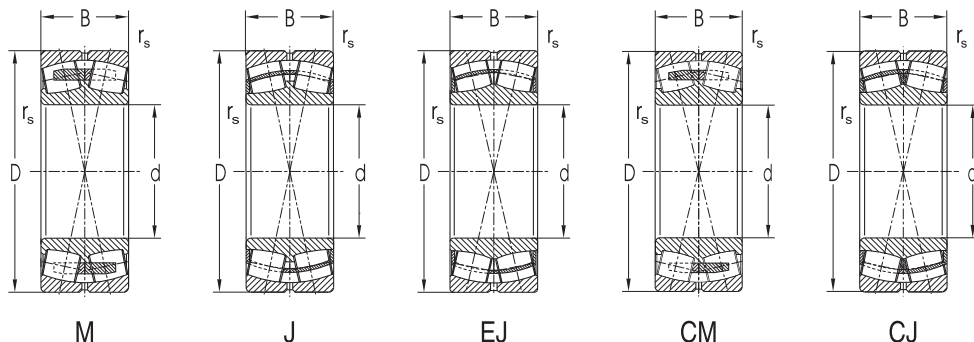
EMH



Připojovací rozměry				Hmotnost		Příslušné upínací		Příslušné	Příslušné koeficienty			
d	d _a	D _a	r _s	K		pouzdro	stahovací	stahovací	e	Y ₁	Y ₂	Y ₀
mm	min	max	max	kg			pouzdro	matic				
160	172	228	2,0	9,40	9,100	H3032	AH3032	KM34	0,22	3,1	4,6	3,0
	172	228	2,0	10,30	10,000	H3032	AH3032	KM34	0,24	2,8	4,0	2,6
	172	228	2,0	12,90	12,700	–	AH24032	KM34	0,30	2,3	3,4	2,2
	172	258	2,0	21,30	20,700	H3132	AH3132	KM36	0,32	2,1	3,0	2,0
	172	258	2,0	25,70	25,300	–	AH24132	KM34	0,38	1,8	2,7	1,8
	174	276	2,5	22,70	22,200	H3132	AH3132	KM36	0,26	2,6	3,8	2,5
	174	276	2,5	24,40	23,900	H3132	AH3132	KM36	0,29	2,3	3,3	2,2
	174	276	2,5	30,30	29,400	H2332	AH3232	KM36	0,34	2,0	2,9	1,9
	174	276	2,5	31,00	30,100	H2332	AH3232	KM36	0,36	1,9	2,8	1,8
	178	322	3,0	49,50	48,500	H2332	AH2332	KM36	0,33	2,0	3,0	2,0
	178	322	3,0	51,90	50,800	H2332	AH2332	KM36	0,37	1,8	2,6	1,7
170	182	248	2,0	12,60	12,200	H3034	AH3034	KM36	0,23	2,9	4,4	2,9
	182	248	2,0	13,80	13,400	H3034	AH3034	KM36	0,25	2,7	3,9	2,6
	182	248	2,0	17,30	17,100	–	AH24034	KM36	0,31	2,2	3,2	2,1
	182	268	2,0	22,80	22,200	H3134	AH3134	KM38	0,31	2,1	3,1	2,0
	182	268	2,0	27,00	26,600	–	AH24134	KM36	0,36	1,9	2,8	1,8
	188	292	3,0	30,00	29,400	H3134	AH3134	KM38	0,29	2,3	3,3	2,1
	188	292	3,0	27,60	27,000	H3134	AH3134	KM38	0,26	2,6	3,9	2,6
	188	292	3,0	35,30	34,300	H2334	AH3234	KM38	0,34	2,0	3,0	2,0
	188	292	3,0	37,70	36,400	H2334	AH3234	KM38	0,36	1,9	2,8	1,8
	188	342	3,0	59,20	58,200	H2334	AH2334	KM38	0,37	1,8	2,6	1,7
180	190	240	2,0	7,74	7,500	H3936	–	–	0,18	3,7	5,5	3,7
	192	268	2,0	16,30	15,800	H3036	AH3036	KM38	0,24	2,9	4,2	2,8
	192	268	2,0	17,60	17,100	H3036	AH3036	KM38	0,26	2,6	3,7	2,5
	192	268	2,0	22,90	22,600	–	AH24036	KM38	0,32	2,1	3,1	2,0
	194	286	2,5	28,90	28,000	H3136	AH3136	KM40	0,32	2,1	3,0	2,0
	194	286	2,5	32,90	32,400	–	AH24136	KM38	0,37	1,8	2,7	1,8
	198	302	3,0	29,10	28,400	H3136	AH2236	KM40	0,25	2,7	4,0	2,7
	198	302	3,0	31,50	30,800	H3136	AH2236	KM40	0,28	2,4	3,4	2,3
	198	302	3,0	39,80	38,600	H2336	AH3236	KM40	0,36	1,9	2,8	1,9
	198	362	3,0	73,20	71,700	H2336	AH2336	KM40	0,37	1,8	2,6	1,7
190	200	250	2,0	8,05	7,790	H3938	–	–	0,17	3,9	5,8	3,8
	202	278	2,0	17,40	16,900	H3038	AH3038	HML41T	0,23	2,9	4,4	2,9
	202	278	2,0	18,80	18,300	H3038	AH3038	HML41T	0,25	2,7	3,8	2,5
	204	306	2,5	36,10	35,000	H3138	AH3138	HM42T	0,32	2,1	3,0	2,0
	208	322	3,0	35,10	34,300	H3138	AH2238	HM42T	0,25	2,7	4,0	2,6
	208	322	3,0	38,40	37,700	H3138	AH2238	HM42T	0,29	2,3	3,4	2,2
	208	322	3,0	47,70	47,100	H2338	AH3238	HM42T	0,36	1,9	2,8	1,9
	212	378	4,0	84,10	82,900	H2338	AH2338	HM42T	0,36	1,9	2,8	1,9
200	212	268	2,0	11,30	11,000	H3940	–	–	0,19	3,6	5,4	3,5
	212	298	2,0	22,20	21,500	H3040	AH3040	HML43T	0,24	2,9	4,3	2,8
	212	298	2,0	23,80	23,400	H3040	AH3040	HML43T	0,25	2,7	4,0	2,7
	212	298	2,0	30,10	29,600	–	AOH 24040	HM42	0,32	2,1	3,1	2,1



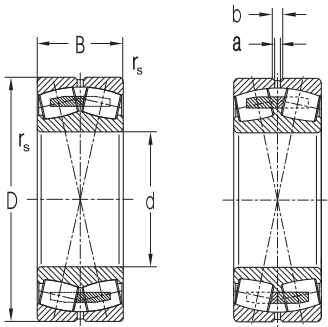
Dvořadá soudečková ložiska d = 200 až 280 mm



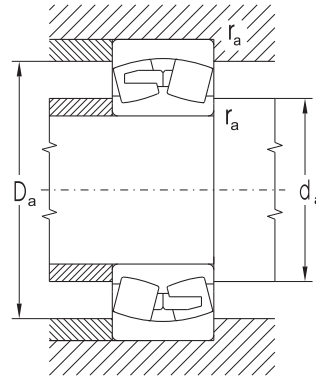
Rozměry					Zák. únosnost		Mezní únavové	Mezní frekvence		Označení ložiska		
d	D	B	r _s	a	b	dyn. C _i	stat. C _{or}	zatížení P _u	otáčení pro mazání plastickým mazivem	otáčení pro mazání olejem	s válcovou dírou	s kuželovou dírou
mm					kN		kN	min ⁻¹				
200	310	109,0	2,1	6,0	11,1	1390	2370	218,26	900	1200	24040EW33MH**	24040EK30W33MH
	340	112,0	3,0	9,0	16,7	1240	2010	181,96	840	1000	23140W33M	23140KW33M
	340	140,0	3,0	6,0	11,1	1920	3160	286,06	560	700	24140EW33MH**	24140EK30W33MH
	360	98,0	4,0	9,0	16,7	1420	2140	191,63	1100	1500	22240CW33J	22240CKW33J
	360	98,0	4,0	9,0	16,7	1160	1760	157,60	890	1100	22240W33M	22240KW33M
	460	128,0	4,0	9,0	16,7	1710	2760	247,14	800	1000	23240CW33M	23240CKW33M
	420	138,0	5,0	12,0	22,3	1820	2650	230,16	790	940	22230W33M	22340KW33M
220	300	60,0	2,1	4,5	8,3	705	1200	109,87	1500	1900	23944EW33MH**	23944EKW33MH
	340	90,0	3,0	7,5	13,9	1200	2090	187,15	1100	1500	23044CW33J	23044CKW33J
	340	90,0	3,0	7,5	13,9	1020	1850	165,66	790	940	23044CW33M	23044CKW33M
	340	90,0	3,0	7,5	13,9	1320	2090	187,15	1100	1500	23044EW33MH**	23044EKW33MH
	340	118,0	3,0	6,0	11,1	1650	2830	253,41	850	1100	24044EW33MH**	24044EK30W33MH
	370	120,0	4,0	9,0	16,7	1480	2470	217,74	750	890	23144W33M	23144KW33M
	370	150,0	4,0	6,0	11,1	2200	3690	325,29	500	630	24144EW33MH**	24144EK30W33MH
	400	108,0	4,0	9,0	16,7	1730	2630	228,42	950	1300	22244CW33J	22244CKW33J
	400	108,0	4,0	9,0	16,7	1380	2080	180,65	790	940	22244W33M	22244KW33M
	400	144,0	4,0	9,0	16,7	2040	3290	285,74	710	840	23244CW33M	23244CKW33M
460	145,0	5,0	9,0	16,7	2110	3130	264,42	750	890	22344W33M	22344KW33M	
240	320	60,0	2,1	4,5	8,3	720	1290	115,51	1300	1700	23948EW33MH**	23948EKW33MH
	360	92,0	3,0	7,5	13,9	1080	2010	176,30	750	890	23048CW33M	23048CKW33M
	360	92,0	3,0	7,5	13,9	1390	2310	202,61	1000	1400	23048EW33MH**	23048EKW33MH
	360	118,0	3,0	6,0	11,1	1690	3060	268,39	800	1000	24048EW33MH**	24048EK30W33MH
	400	128,0	4,0	9,0	16,7	1690	2860	246,04	710	840	23148W33M	23148KW33M
	400	160,0	4,0	6,0	11,1	2510	4260	366,48	480	600	24148EW33MH**	24148EK30W33MH
	440	120,0	4,0	12,0	22,3	2050	3070	259,35	900	1200	22248CW33J	22248CKW33J
	440	120,0	4,0	12,0	22,3	1660	2560	216,26	750	890	22248W33M	22248KW33M
	440	160,0	4,0	12,0	22,3	2440	3920	331,15	670	850	23248CW33M	23248CKW33M
	500	155,0	5,0	12,0	22,3	2440	3690	303,91	670	790	22348W33M	22348KW33M
	260	360	75,0	2,1	4,5	8,3	1070	1930	167,62	1100	1500	23952EW33MH**
400		104,0	4,0	9,0	16,7	1460	2360	201,16	670	790	23052CW33M	23052CKW33M
400		140,0	4,0	6,0	11,1	2190	4020	342,66	700	900	24052EW33MH**	24052EK30W33MH
440		144,0	4,0	9,0	16,7	2240	3720	311,54	670	790	23152CW33M	23152CKW33M
440		180,0	4,0	7,5	13,9	3100	5320	445,53	430	530	24152EW33MH**	24152EK30W33MH
480		130,0	5,0	12,0	22,3	1940	3030	249,56	670	790	22252W33M	22252KW33M
480		174,0	5,0	12,0	22,3	2700	4430	364,86	600	710	23252W33M	23252KW33M
540		165,0	6,0	12,0	22,3	2760	4220	339,53	600	710	22352W33M	22352KW33M
280	380	75,0	2,1	6,0	11,1	1120	2100	179,00	1000	1400	23956EW33MH**	23956EKW33MH
	420	106,0	4,0	9,0	16,7	1440	2690	225,28	630	750	23056W33M*	23056KW33M
	420	106,0	4,0	9,0	16,7	1820	3060	256,26	850	1100	23056EW33MH**	23056EKW33MH
	420	140,0	4,0	6,0	11,1	2240	4280	358,43	670	850	24056EW33MH**	24056EK30W33MH
	460	146,0	5,0	9,0	16,7	2180	3900	321,21	600	710	23156W33M*	23156KW33M
	460	146,0	5,0	9,0	16,7	2650	4370	359,92	750	950	23156EW33MH**	23156EKW33MH
	460	180,0	5,0	7,5	13,9	3220	5630	463,70	400	500	24156EW33MH**	24156EK30W33MH

* dodání ložisek je potřebné projednat s dodavatelem

** ložiska v novém standardu NEW FORCE (viz. katalog NEW FORCE 2009)



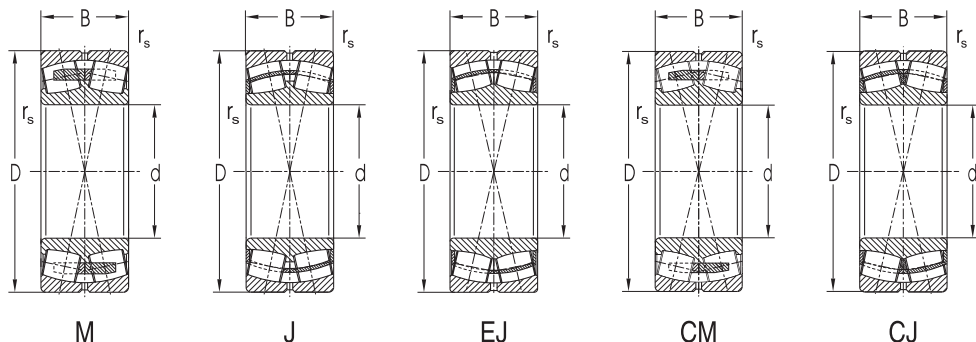
EMH



Připojovací rozměry				Hmotnost		Příslušné upínací		Příslušné	Příslušné koeficienty				
d	d _a	D _a	r _s	K		pouzdro	stahovací	stahovací	e	Y ₁	Y ₂	Y ₀	
min	max	max	max				pouzdro	matic					
mm				kg									
200	212	298	2,0	30,80	30,300	–	AOH24040	HM42	0,32	2,1	3,1	2,1	
	214	326	2,5	44,00	42,700	H3140	AH3140	HM44T	0,33	2,0	2,9	1,9	
	214	326	2,5	53,40	52,600	–	AOH24140	HM42	0,39	1,9	2,6	1,7	
	218	342	3,0	43,00	42,000	H3140	AH2240	HM44T	0,25	2,6	3,9	2,6	
	218	342	3,0	46,00	45,100	H3140	AH2240	HM44T	0,29	2,3	3,3	2,2	
	218	342	3,0	58,60	56,700	H2340	AH3240	HM44T	0,36	1,9	2,8	1,8	
	222	398	4,0	99,00	97,000	H2340	AH2340	HM44T	0,36	1,9	2,7	1,8	
220	232	288	2,0	12,30	12,000	H3944	–	–	0,16	4,2	6,3	4,0	
	234	326	2,5	29,20	28,300	H3044	AH3044	HML47T	0,24	2,9	4,3	2,8	
	234	326	2,5	32,10	31,200	H3044	AH3044	HML47T	0,25	2,7	4,0	2,7	
	234	326	2,5	29,60	28,700	H3044	AH3044	HML47T	0,24	2,9	4,3	2,8	
	234	326	2,5	39,70	39,000	–	AOH24044	HM46	0,32	2,3	3,1	2,1	
	238	352	3,0	56,80	55,200	H3144	AH3144	HM48T	0,32	2,0	3,0	2,0	
	238	352	3,0	67,10	66,100	–	AOH24144	HM46	0,38	1,8	2,6	1,7	
	238	382	3,0	58,80	57,500	H3144	AH2244	HM48T	0,25	2,7	4,0	2,6	
	238	382	3,0	63,00	61,000	H3144	AH2244	HM48T	0,28	2,4	3,4	2,2	
	238	382	3,0	83,00	79,000	H2344	AH2344	HM48T	0,36	1,9	2,8	1,8	
	242	438	4,0	125,00	122,000	H2344	AH2344	HM48T	0,35	1,9	2,8	1,8	
	240	252	308	2,0	13,30	13,000	H3948	–	–	0,15	4,5	6,7	4,5
254		346	2,5	34,90	33,800	H3048	AH3048	HML52T	0,24	2,8	4,2	2,8	
254		346	2,5	32,40	31,400	H3048	AH3048	HML52T	0,23	3,0	4,5	2,9	
254		346	2,5	42,80	42,100	–	AOH24048	HM50	0,30	2,3	3,4	2,2	
258		382	3,0	68,70	66,700	H3148	AH3148	HM52T	0,32	2,1	3,0	2,0	
258		382	3,0	82,50	81,300	–	AOH24148	HM50	0,38	1,8	2,7	1,8	
258		422	3,0	80,00	78,200	H3148	AH2248	HM52T	0,26	2,6	3,9	2,6	
258		422	3,0	85,00	83,200	H3148	AH2248	HM52T	0,29	2,3	3,3	2,2	
258		422	3,0	111,00	108,000	H2348	AH2348	HM52T	0,35	1,9	2,9	1,8	
262		478	4,0	159,00	156,000	H2348	AH2348	HM52T	0,34	2,0	2,9	1,9	
260		272	348	2,0	22,90	22,200	H3952	–	–	0,18	3,7	5,5	3,7
		278	382	3,0	46,80	45,300	H3052	AH3052	HML56T	0,25	2,7	4,0	2,7
	278	385	3,0	65,00	63,900	–	AOH24052	HM54T	0,32	2,1	3,1	2,1	
	278	422	3,0	90,50	87,800	H3152	AH3152	HM58T	0,32	2,0	3,1	2,0	
	278	422	3,0	115,00	113,000	–	AOH24152	HM54	0,39	1,8	2,6	1,7	
	282	458	4,0	111,00	109,000	H3152	AH2252	HM58T	0,29	2,3	3,4	2,2	
	282	458	4,0	147,00	142,000	H2352	AH2352	HM58T	0,37	1,8	2,6	1,7	
	288	512	5,0	196,00	192,000	H2352	AH2352	HM58T	0,34	2,0	2,9	1,9	
	280	292	368	2,0	25,00	24,200	H3956	–	–	0,16	4,2	6,3	4,0
298		402	3,0	54,50	52,900	H3056	AH3056	HML60T	0,24	2,7	4,0	2,6	
298		402	3,0	51,50	49,900	H3056	AH3056	HML60T	0,22	3,0	4,5	3,0	
298		402	3,0	69,70	68,600	–	AOH 24056	HM52T	0,30	2,2	3,3	2,2	
302		438	4,0	103,00	99,000	H3156	AH3156	HM62T	0,31	2,1	3,0	2,0	
322		478	4,0	95,00	91,000	H3156	AH3156	HM62T	0,29	2,3	3,3	2,2	
302		438	4,0	121,00	119,000	–	AOH24156	HM3160	0,37	1,8	2,7	1,8	



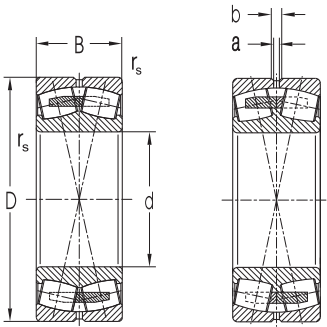
Dvouřadá soudečková ložiska d = 280 až 440 mm



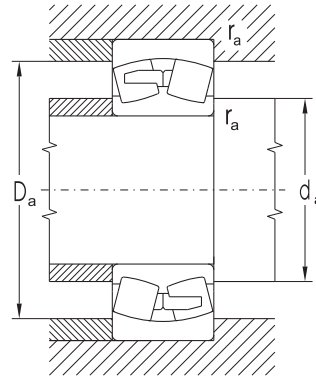
Rozměry						Zák. únosnost		Mezní únavové	Mezní frekvence		Označení ložiska	
d	D	B	r _s	a	b	dyn. C _r	stat. C _{or}	zatížení P _u	otáčení pro mazání plastickým mazivem	otáčení pro mazání olejem	s válcovou dírou	s kuželovou dírou
mm						kN		kN	min ⁻¹			
280	500	130,0	5,0	12,0	22,3	2010	3200	259,43	630	750	22256W33M	22256KW33M
	500	176,0	5,0	12,0	22,3	2850	4770	386,71	560	670	23256W33M	23256KW33M
	580	175,0	6,0	12,0	22,3	3300	4940	388,93	600	750	22356CW33M	22356CKW33M
300	460	118,0	4,0	9,0	16,7	1780	3240	264,73	560	670	23060W33M*	23060KW33M
	460	118,0	4,0	9,0	16,7	2220	3720	303,94	800	1000	23060EW33MH**	23060EKW33MH
	460	160,0	4,0	7,5	13,9	2800	5230	427,32	600	750	24060EW33MH**	24060EK30W33MH
	500	160,0	5,0	9,0	16,7	2560	4490	361,26	530	630	23160W33M	23160KW33M
	500	200,0	5,0	7,5	13,9	3830	6790	546,31	360	450	24160EW33MH**	24160EK30W33MH
	540	140,0	5,0	12,0	22,3	2350	3810	302,09	560	670	22260W33M	22260KW33M
320	540	192,0	5,0	12,0	22,3	3350	5570	441,64	500	600	23260W33M	23260KW33M
	420	90,0	3,0	6,0	11,1	1500	2690	221,55	950	1300	23960EW33MH**	23960EKW33MH
	480	121,0	4,0	9,0	16,7	1890	3510	282,41	530	630	23064W33M	23064KW33M
	480	160,0	4,0	7,5	13,9	2885	5500	442,52	560	700	24064EW33MH**	24064EK30W33MH
	540	176,0	5,0	12,0	22,3	3020	5390	424,36	500	600	23164W33M*	23164KW33M
	540	176,0	5,0	12,0	22,3	3780	6150	484,20	630	800	23164EW33MH**	23164EKW33MH
	540	218,0	5,0	9,0	16,7	4470	7870	619,61	340	430	24164EW33MH**	24164EK30W33MH
	580	150,0	5,0	12,0	22,3	2700	4430	344,05	530	630	22264W33M	22264KW33M
340	580	208,0	5,0	12,0	22,3	3880	6520	506,37	450	530	23264W33M	23264KW33M
	520	133,0	5,0	12,0	22,3	2320	4330	340,91	500	600	23068W33M	23068KW33M
	520	180,0	5,0	9,0	16,7	3550	6710	528,28	530	670	24068EW33MH**	24068EKW33MH
	580	190,0	5,0	12,0	22,3	3510	6230	480,67	450	530	23168W33M*	23168KW33M
	580	190,0	5,0	12,0	22,3	4240	6950	536,22	600	750	23168EW33MH**	23168EKW33MH
	620	224,0	6,0	12,0	22,3	4430	7560	575,88	420	500	23268W33M	23268KW33M
360	540	134,0	5,0	12,0	22,3	2360	4460	346,38	450	530	23072W33M	23072KW33M
	600	192,0	5,0	12,0	22,3	3630	6550	498,95	420	500	23172W33M	23172KW33M
	600	243,0	5,0	9,0	16,7	5360	9970	759,47	300	380	24172EW33MH**	24172EK30W33MH
	650	232,0	6,0	12,0	22,3	4780	8550	641,45	400	500	23272CW33M	23272CKW33M
380	560	135,0	5,0	12,0	22,3	2410	4700	360,29	420	500	23076W33M	23076KW33M
	560	180,0	5,0	9,0	16,7	3690	7420	568,80	480	600	24076EW33MH**	24076EK30W33MH
	620	194,0	5,0	12,0	22,3	3740	6970	524,48	400	470	23176W33M	23176KW33M
	620	243,0	5,0	9,0	16,7	5500	10490	789,35	280	360	24176EW33MH**	24176EK30W33MH
	680	240,0	6,0	12,0	22,3	5160	8920	659,58	380	480	23276W33M	23276KW33M
	400	600	148,0	5,0	12,0	22,3	2860	5500	413,86	400	470	23080W33M
650		200,0	6,0	12,0	22,3	4040	7580	562,09	380	450	23180W33M	23180KW33M
650		250,0	6,0	12,0	22,3	5960	11150	826,82	180	240	24180EW33MH**	24180EK30W33MH
720		256,0	6,0	12,0	22,3	5800	10120	736,05	350	420	23280W33M	23280KW33M
820		243,0	7,5	12,0	22,3	6350	10190	722,37	360	450	22380CW33M	22380CKW33M
420	620	150,0	5,0	12,0	22,3	2950	5850	435,05	380	450	23084W33M	23084KW33M
	700	224,0	6,0	12,0	22,3	5030	9740	708,42	360	450	23184CW33M	23184CKW33M
	700	280,0	6,0	12,0	22,3	6440	13480	980,44	170	220	24184EW33MH	24184EK30W33MH
	760	272,0	7,5	12,0	22,3	6400	11300	809,11	320	400	23284CW33M	23284CKW33M
	440	650	157,0	6,0	12,0	22,3	3210	6410	470,03	350	420	23088W33M
720		226,0	6,0	12,0	22,3	4480	9350	672,93	330	400	23188W33M	23188KW33M

* dodání ložisek je potřebné projednat s dodavatelem

** ložiska v novém standardu NEW FORCE (viz. katalog NEW FORCE 2009)



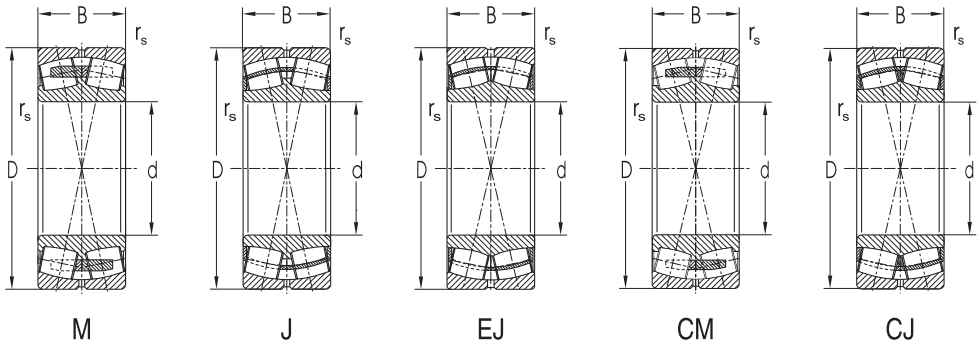
EMH



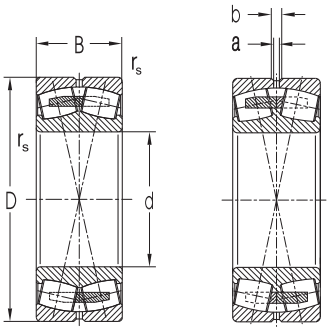
Připojovací rozměry				Hmotnost		Příslušné upínací stahovací pouzdro		Příslušné stahovací matice	Příslušné koeficienty			
d	d _a min	D _a max	r _s max	K		pouzdro	pouzdro	matice	e	Y ₁	Y ₂	Y ₀
mm				kg								
280	302	478	4,0	119,00	116,000	H3156	AH2256	HM62T	0,28	2,4	3,5	2,3
	302	478	4,0	157,00	152,000	H2356	AH2356	HM62T	0,36	1,9	2,7	1,8
	308	552	5,0	232,00	227,000	H2356	AH2356	HM62T	0,31	2,2	3,2	2,1
300	318	442	3,0	75,80	73,600	H3060	AH3060	HML64T	0,25	2,7	3,8	2,5
	318	442	3,0	71,50	69,400	H3060	AH3060	HML64T	0,23	3,0	4,4	2,9
	318	442	3,0	97,70	96,200	–	AOH24060	HM62T	0,32	2,1	3,2	2,1
	322	478	4,0	134,00	130,000	H3160	AH3160	HM66T	0,32	2,1	3,0	2,0
	322	478	4,0	163,00	160,000	–	AOH24160	HM3164	0,37	1,8	2,7	1,8
	322	518	4,0	150,00	147,000	H3160	AH2260	HM66T	0,27	2,5	3,6	2,4
320	322	518	4,0	200,00	195,000	H3260	AH3260	HM66T	0,36	1,8	2,7	1,8
	314	406	2,5	38,30	37,000	H3960	–	–	0,19	3,6	5,4	3,5
	338	462	3,0	81,20	78,800	H3064	AH3064	HML69T	0,24	2,7	3,9	2,6
	338	462	3,0	103,00	101,500	–	AOH24064	HM66T	0,30	2,2	3,3	2,2
	342	518	4,0	175,00	170,000	H3164	AH3164	HM70T	0,32	2,0	3,0	2,0
	342	518	4,0	162,00	157,000	H3164	AH3164	HM70T	0,30	2,2	3,3	2,2
	342	518	4,0	208,00	205,000	–	AOH24164	HM3168	0,38	1,8	2,6	1,7
	342	558	4,0	187,00	181,000	H3164	AH2264	HM70T	0,27	2,5	3,6	2,3
	342	558	4,0	253,00	246,000	H3264	AH3264	HM70T	0,37	1,8	2,6	1,7
	340	362	498	4,0	108,00	105,000	H3068	AH3068	HML73T	0,25	2,7	3,9
362		498	4,0	141,00	139,000	–	AOH24068	HM3072	0,33	2,0	3,0	2,0
362		558	4,0	209,00	202,000	H3168	AH3168	HM74T	0,33	2,0	2,9	1,9
362		558	4,0	206,00	199,000	H3168	AH3168	HM74T	0,30	2,2	3,3	2,2
368		592	5,0	313,00	304,000	H3268	AH3268	HM74T	0,37	1,8	2,6	1,7
360		382	518	4,0	114,00	111,000	H3072	AH3072	HML77T	0,24	2,8	4,0
	382	578	4,0	232,00	224,000	H3172	AH3172	HM80T	0,32	2,0	3,0	2,0
	382	578	4,0	284,00	279,000	–	AOH24172	HM3176	0,38	1,8	2,6	1,7
	388	622	5,0	342,00	332,000	H3272	AH3272G	HM3076	0,35	1,9	2,9	1,8
	380	402	538	4,0	120,00	117,000	H3076	AH3076	HML82T	0,23	2,9	4,2
402		538	4,0	154,00	152,000	–	AOH24076	HM3080	0,29	2,3	3,5	2,3
402		598	4,0	244,00	237,000	H3176	AH3176	HM84T	0,31	2,2	3,1	2,1
402		598	4,0	296,00	291,000	–	AOH24176	HM3180	0,36	1,9	2,8	1,8
408		652	5,0	394,00	382,000	H3276	AH3276	HM84T	0,36	1,9	2,7	1,8
400		422	578	4,0	156,00	152,000	H3080	AH3080	HML86T	0,24	2,8	4,0
	428	622	5,0	273,00	265,000	H3180	AH3180	HM88T	0,30	2,2	3,2	2,1
	428	622	5,0	334,00	329,000	–	AH24180	HM3184	0,35	1,9	2,8	1,9
	428	692	5,0	476,00	463,000	H3280	AH3280	HM88T	0,36	1,8	2,7	1,8
	436	784	6,0	629,00	612,000	–	–	–	0,30	2,2	3,3	2,2
420	442	598	4,0	164,00	159,000	H3084	AH3084	HML90T	0,23	2,9	4,1	2,7
	448	672	5,0	363,00	348,000	H3184	AH3184	HM92T	0,32	2,1	3,2	2,0
	448	672	5,0	445,00	438,000	–	AOH24184	HM3188	0,37	1,8	2,7	1,8
	456	724	6,0	535,00	520,000	H3284	AH3284	HM92T	0,36	1,7	2,7	1,8
440	468	622	5,0	188,00	182,000	H3088	AH3088X	HML94T	0,23	2,9	4,1	2,7
	468	692	5,0	390,00	379,000	H3188	AH3188X	HM96T	0,32	2,1	3,0	2,0



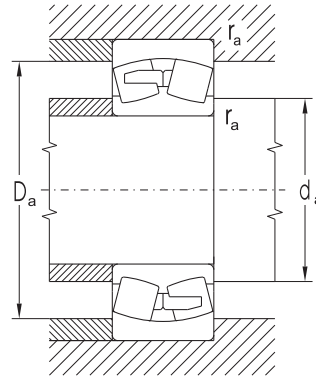
Dvouřadá soudečková ložiska d = 440 až 850 mm



Rozměry						Zák. únosnost		Mezní únavové zatížení P_u	Mezní frekvence otáčení pro mazání		Označení ložiska	
d	D	B	r_s	a	b	dyn. C_i	stat. C_{or}		plastickým mazivem	olejem	s válcovou dírou	s kuželovou dírou
mm						kN		kN	min ⁻¹			
440	790	280,0	7,5	12,0	22,3	6820	12030	850,73	320	380	23288W33M	23288KW33M
460	680	163,0	6,0	12,0	22,3	3480	7000	506,43	330	400	23092W33M	23092KW33M
	760	240,0	7,5	12,0	22,3	5720	10950	776,25	320	380	23192W33M	23192KW33M
480	760	300,0	7,5	12,0	22,3	7370	15530	1100,93	160	200	24192EW33MH	24192EK30W33MH
	700	165,0	6,0	12,0	22,3	3660	7490	536,31	320	380	23096W33M	23096KW33M
	790	248,0	7,5	12,0	22,3	6150	12000	840,50	300	380	23196W33M	23196KW33M
500	720	167,0	6,0	12,0	22,3	3830	7970	565,00	300	350	230/500W33M	230/500KW33M
	830	264,0	7,5	12,0	22,3	6800	13040	900,78	280	330	231/500W33M	231/500KW33M
530	780	185,0	6,0	12,0	22,3	4470	9310	646,05	280	330	230/530W33M	230/530KW33M
560	820	195,0	6,0	12,0	22,3	5110	10690	730,31	320	400	230/560CW33M	230/560CKW33M
600	870	200,0	6,0	12,0	22,3	5500	11420	765,54	260	300	230/600CW33M	230/600CKW33M
630	920	212,0	7,5	12,0	22,3	6270	13360	881,46	240	300	230/630W33M	230/630KW33M
	1030	315,0	7,5	12,0	22,3	9700	19600	1266,83	180	250	231/630W33M	231/630KW33M
670	980	230,0	7,5	12,0	22,3	6820	14690	951,20	200	280	230/670W33M	230/670KW33M
750	1360	475,0	15,0	12,0	22,3	18990	36950	2222,41	150	190	232/750CW33M	232/750CKW33M
	1360	475,0	15,0	12,0	22,3	18990	36950	2222,41	150	190	232/750CW33F	232/750CKW33F
800	1150	258,0	7,5	12,0	22,3	8620	19650	1210,17	180	220	230/800W33M	230/800KW33M
850	1220	272,0	7,5	12,0	22,3	9610	22080	1335,68	160	200	230/850W33M	230/850KW33M



EMH



Připojovací rozměry				Hmotnost		Příslušné upínací stahovací pouzdro		Příslušné stahovací matice	Příslušné koeficienty			
d	d _a min	D _a max	r _a max	K					e	Y ₁	Y ₂	Y ₀
mm				kg								
440	476	754	6,0	613,00	595,000	H3288	AH3288X	HM96T	0,36	1,8	2,7	1,8
460	488	652	5,0	214,00	207,000	H3092	AH3092X	HML98T	0,23	2,9	4,2	2,8
	496	724	6,0	456,00	441,000	H3192	AH3192X	HM102T	0,31	2,1	3,1	2,0
	496	724	6,0	556,00	547,000	—	—	—	0,37	1,8	2,7	1,8
480	508	672	5,0	230,00	223,000	H3096	AH3096X	HML104T	0,23	2,9	4,4	2,9
	516	754	6,0	485,00	469,000	H3196	AH3196X	HM106T	0,31	2,2	3,1	2,1
500	528	692	5,0	236,00	228,000	H30/500	AH30/500X	HML108T	0,22	3,0	4,3	2,9
	536	794	6,0	570,00	550,000	H31/500	AH31/500X	HM110T	0,31	2,1	3,0	2,0
530	558	752	5,0	323,00	314,000	H30/530	AH30/530	HML112T	0,22	3,0	4,3	2,9
560	588	792	5,0	357,00	346,000	H30/560	AH30/560	HML118T	0,22	3,1	4,6	3,0
600	633	838	5,0	405,00	400,000	H30/600	AH30/600	HM30/630	0,22	2,9	4,2	2,8
630	666	884	6,0	485,00	470,000	H30/630	AH30/630	HM30/670	0,21	3,1	4,5	2,9
	666	994	6,0	1080,00	1070,000	H31/630	AH31/630	HM31/670	0,30	2,2	3,3	2,2
670	706	944	6,0	611,00	593,000	H30/670	AH30/670	HM30/710	0,23	3,0	4,4	2,9
750	815	1295	12,0	3070,00	2990,000	H32/750	AH32/750	HM31/800	0,34	2,0	2,9	1,9
	815	1295	12,0	3020,00	2930,000	H32/750	AH32/750	HM31/800	0,34	2,0	2,9	1,9
800	836	1114	6,0	939,00	911,000	H30/800	AH30/800	HM30/850	0,21	3,1	4,5	3,0
850	886	1184	6,0	1110,00	1080,000	—	AH30/850	HM30/900	0,21	3,1	4,5	3,0



Kuželíková ložiska



Jednořadá kuželíková ložiska

Konstrukce s velkým počtem kuželíků v jedné řadě umožňuje těmto ložiskům dosahovat vysokou únosnost v radiálním i axiálním směru. Axiální zatížení se může uskutečňovat pouze v jednom směru a jeho velikost závisí na velikosti stykového úhlu. Ložiska s větším stykovým úhlem (typ 313 a 323B) jsou vhodná pro větší axiální síly.

Uložení s jednořadými kuželíkovými ložisky tvoří zpravidla dvojice ložisek z důvodu obousměrného zachycení axiálního zatížení. Ložiska se vyrábějí v konstrukčním provedení s vyššími užitkovými parametry s označením A.

Kromě ložisek vyráběných v metrické soustavě se také vyrábějí ložiska v palcových rozměrech.

Hlavní rozměry

Hlavní rozměry metrických jednořadých kuželíkových ložisek jsou shodné s normou ISO 355. Hlavní rozměry jednořadých kuželíkových ložisek v palcových rozměrech jsou podle normy AFBMA Standard 19 (USA) z roku 1974.

Označování

Označování ložisek v základním provedení je uvedeno v tabulkové části publikace. Odlišnost od základního provedení se označuje přídatnými znaky uvedenými v odst. 2.2. Podle rozměrového plánu ISO 355 pozůstává označování jednořadých kuželíkových ložisek s metrickými rozměry z písmenných a číselných znaků s tímto vyjádřením

2, 3, 4, 5, 7	úhlová řada ložiska
B, C, D, E, F, G	průměrová řada ložiska
B, C, D, E	šířková řada ložiska
000	průměr díry v mm

Pro orientaci zákazníků i výrobců se ponechává v tabulkové části publikace stávající označování a označení podle ISO. Označení ložisek v palcových rozměrech odpovídá způsobu obvyklému u většiny výrobců těchto ložisek. Číslem před zlomkovou čarou se označuje vnitřní kroužek s kuželíky a klecí, číslem za zlomkovou čarou se označuje vnější kroužek ložiska.

Klec

Jednořadá kuželíková ložiska mají klec lisovanou z ocelového plechu, která se neoznačuje. V případě přídatného znaku J2 se označuje nová konstrukce klece.

Přesnost

Ložiska se běžně vyrábějí v normálním stupni přesnosti P0, přičemž se označení neuvádí. Pro uložení náročné na přesnost nebo pracující s vysokou frekvencí otáčení se dodávají ložiska s vyšším stupněm přesnosti P6, P6X a P5. Dodávku ložisek v přesnosti P6X a P5 je třeba předem projednat.

Vnitřní vůle

Jednořadá kuželíková ložiska se montují obvykle ve dvojicích, ve kterých se požadovaná vůle, případně předpětí nastavuje při montáži. Velikost vůle nebo předpětí se určuje podle požadavků na uložení.

Naklopitelnost

Úložné plochy pro tato ložiska musí být souosé, pouze s velmi malými úchylkami, protože dovolená naklopitelnost kroužků je velmi malá. Při běžných provozních podmínkách je naklopitelnost

- při malém zatížení ($F_r < 0,1C_{or}$) 1' až 1,5'
- při velkém zatížení ($F_r \geq 0,1C_{or}$) 2' až 4'

Radiální ekvivalentní dynamické zatížení

$$\begin{array}{lll} P_r = F_r & \text{pro } F_a/F_r \leq e & [\text{kN}] \\ P_r = 0,4F_r + YF_a & \text{pro } F_a/F_r > e & [\text{kN}] \end{array}$$

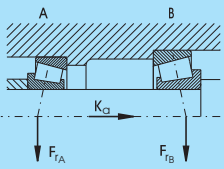
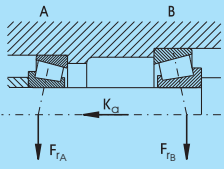
Hodnoty koeficientů e a Y pro jednotlivá ložiska jsou uvedeny v tabulkové části publikace. Pokud je hřídel uložen ve dvou jednořadých kuželíkových ložiscích, vzniká při radiálním zatížení přídavná vnitřní axiální síla. Velikost zatížení jednoho ložiska je závislá na zatížení a stykovém úhlu druhého ložiska. S přídavnými vnitřními silami v uložení je třeba uvažovat při výpočtu. V tabulce jsou uvedeny vztahy pro různé uspořádání ložisek při působení vnější axiální síly K_a , radiální síly F_{rA} , F_{rB} zatěžující ložisko A a B. Radiální síly působí v průsečíku stykové čáry s osou ložiska (rozměry „a“, „s“ jsou v tabulkové části publikace) a ve výpočtu se uvažují jako kladné i tehdy, když mají opačný směr, než je vyznačeno na obrázku. Vypočítaná síla F_a se dosazuje do výpočtu radiálního ekvivalentního dynamického zatížení.

Radiální ekvivalentní dynamické zatížení

$$P_{or} = 0,5F_r + Y_0F_a \quad (P_{or} \geq F_r) \quad [\text{kN}]$$

Hodnoty koeficientu Y_0 jsou pro jednotlivá ložiska uvedeny v tabulkové části publikace.



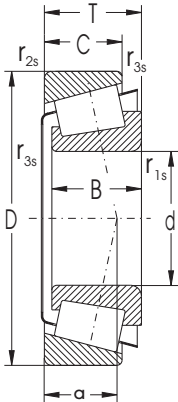
Uspořádání ložisek	Silové poměry	Axiální zatížení ložisek		
		ložisko A	ložisko B	
	$\frac{F_{rA}}{Y_A} \cong \frac{F_{rB}}{Y_B}$ $K_a \cong 0$	$F_{aB} = \frac{0,5 F_{rB}}{Y_B}$	$F_{aA} = F_{aB} + K_a$	
	$\frac{F_{rA}}{Y_A} > \frac{F_{rB}}{Y_B}$ $K_a \cong 0,5 \left(\frac{F_{rA}}{Y_A} - \frac{F_{rB}}{Y_B} \right)$	$F_{aA} = F_{aB} + K_a$	$F_{aA} = \frac{0,5 F_{rA}}{Y_A}$	
	$\frac{F_{rA}}{Y_A} > \frac{F_{rB}}{Y_B}$ $K_a \cong 0,5 \left(\frac{F_{rB}}{Y_B} - \frac{F_{rA}}{Y_A} \right)$	$F_{aA} = \frac{0,5 F_{rA}}{Y_A}$	$F_{aB} = F_{aA} - K_a$	
	$\frac{F_{rA}}{Y_A} \cong \frac{F_{rB}}{Y_B}$ $K_a \cong 0$	$F_{aA} = \frac{0,5 F_{rA}}{Y_A}$	$F_{aB} = F_{aA} + K_a$	
	$\frac{F_{rA}}{Y_A} < \frac{F_{rB}}{Y_B}$ $K_a \cong 0,5 \left(\frac{F_{rB}}{Y_B} - \frac{F_{rA}}{Y_A} \right)$	$F_{aA} = \frac{0,5 F_{rA}}{Y_A}$	$F_{aB} = F_{aA} + K_a$	
	$\frac{F_{rA}}{Y_A} < \frac{F_{rB}}{Y_B}$ $K_a < 0,5 \left(\frac{F_{rB}}{Y_B} - \frac{F_{rA}}{Y_A} \right)^{1)}$	$F_{aA} = F_{aB} - K_a$	$F_{aB} = \frac{0,5 F_{rB}}{Y_B}$	

¹⁾ Platí i pro $K_a = 0$

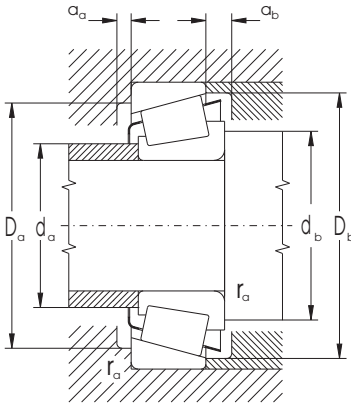


Jednořadá kuželíková ložiska

d = 15 až 45 mm



Rozměry									Zák. únosnost		Mezní únavové	Mezní frekvence	
d	D	B	C	T	r_{1s}	r_{2s}	r_{3s}	a	C_i	C_{or}	P_u	otáčení pro mazání	
												plastickým	olejem
mm									kN		kN	min ⁻¹	
15	42	13	11,0	14,25	1,0	1,0			21,9	19,02	2,32	10000	14000
17	47	14	12,0	15,25	1,0	1,0	0,3	11	25,1	22,80	2,78	10000	13000
20	42	15	12,0	15,00	0,6	0,6	0,3	10	22,8	29,00	3,54	9000	13000
	47	14	12,0	15,25	1,0	1,0	0,3	11	25,1	26,10	3,18	8900	12000
	52	15	13,0	16,25	1,5	1,5	0,6	11	30,4	29,90	3,65	8400	11000
	52	21	18,0	22,25	1,5	1,5	0,6	13	43,8	45,50	5,55	8400	11000
25	47	15	11,5	15,00	0,6	0,6	0,3	12	24,2	28,70	3,50	8400	11000
	52	15	13,0	16,25	1,0	1,0	0,3	12	29,9	33,50	4,09	7500	10000
	52	18	16,0	19,25	1,0	1,0			36,4	43,20	5,27	7900	11000
	52	22	18,0	22,00	1,0	1,0			48,9	58,50	7,13	7900	10000
	62	17	15,0	18,25	1,5	1,5	0,6	13	43,8	42,10	5,13	6900	9200
	62	17	15,0	18,25	1,5	1,5	0,6	13	39,8	38,30	4,67	7100	9400
	62	17	13,0	18,25	1,5	1,5	0,6	20	36,2	39,10	4,77	6700	8900
	62	24	20,0	25,25	1,5	1,5	0,6	15	57,3	60,70	7,40	6700	8900
30	55	17	13,0	17,00	1,0	1,0	0,3	13	35,5	43,80	5,34	7100	9400
	62	16	14,0	17,25	1,0	1,0	0,3	14	39,3	42,80	5,22	6500	8700
	62	16	14,0	17,25	1,0	1,0	0,3	14	40,6	44,70	5,45	6700	8900
	62	20	17,0	21,25	1,0	1,0	0,3	15	50,1	59,60	7,27	6700	8900
	72	19	16,0	20,75	1,5	1,5	0,6	15	53,1	53,10	6,48	5600	7500
	72	19	14,0	20,75	1,5	1,5	0,6	23	46,4	50,10	6,11	5300	7100
	72	27	23,0	28,75	1,5	1,5	0,6	20	76,4	85,80	10,46	5600	7500
32	58	17	13,0	17,00	1,0	1,0	0,3	14	39,8	48,20	5,88	7100	9400
35	62	18	14,0	18,00	1,0	1,0	0,3	15	43,0	53,10	6,48	6300	8400
	72	17	15,0	18,25	1,5	1,5	0,6	15	46,4	51,10	6,23	5300	7100
	72	23	19,0	24,25	1,5	1,5	0,6	17	64,3	76,40	9,32	5300	7100
	80	21	18,0	22,75	2,0	1,5	0,6	16	65,6	69,40	8,46	5000	6700
	80	21	15,0	22,75	2,0	1,5	0,6	26	57,3	63,10	7,70	4700	6300
	80	31	25,0	32,75	2,0	1,5	0,6	20	94,4	110,00	13,41	4700	6300
40	68	19	14,5	19,00	1,0	1,0	0,3	15	48,2	64,30	7,84	5300	7100
	80	18	16,0	19,75	1,5	1,5	0,6	17	55,2	60,70	7,40	4700	6300
	80	23	19,0	24,75	1,5	1,5	0,6	18	70,8	85,50	10,43	4700	6300
	90	23	20,0	25,25	2,0	1,5	0,6	18	84,3	93,20	11,37	4500	6000
	90	23	20,0	25,25	2,0	1,5	0,6	19	82,5	94,40	11,51	4500	6000
	90	23	17,0	25,25	2,0	1,5	0,6	29	76,4	85,80	10,46	4000	5300
	90	33	27,0	35,25	2,0	1,5	0,6	22	114,0	141,00	17,20	4200	5600
	90	33	27,0	35,25	2,0	1,5	0,6	27	104,2	136,60	16,66	4100	5400
	90	33	27,0	35,25	2,0	1,5	0,6	27	104,0	144,00	17,56	4200	5600
45	75	20	15,5	20,00	1,0	1,0	0,3	17	57,3	79,40	9,68	4700	6300
	85	19	16,0	20,75	1,5	1,5	0,6	18	61,9	70,80	8,63	4500	6000
	85	23	19,0	24,75	1,5	1,5	0,6	20	73,6	90,90	11,09	4500	6000
	100	25	22,0	27,25	2,0	1,5	0,6	21	107,0	118,00	14,39	4000	5300
	100	25	22,0	27,25	2,0	1,5	0,6	21	104,0	117,00	14,27	4000	5300
	100	25	18,0	27,25	2,0	1,5	0,6	32	92,6	104,00	12,68	3800	5000

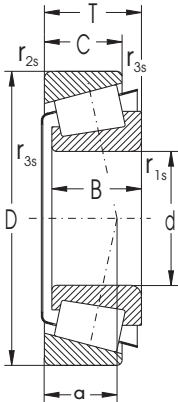


Označení ložiska		Připojovací rozměry									Hmotnost	Koeficienty		
STN	ISO	d	d _a max	d _b min	D _a min	D _a max	D _b min	a _a min	a _b min	r _a max	~	e	Y	Y ₀
mm											kg			
30302F		15	22	21	35,0	36	38,0	2	3,0	1,0	0,100	0,32	2,11	
30303AJ2	T2FB017	17	25	23	39,0	41	42,0	2	3,0	1,0	0,140	0,29	2,10	1,20
32004AX	T3CC020	20	25	25	36,0	37	39,0	3	3,0	0,6	0,102	0,37	1,60	0,90
30204A	T2DB020	26	26	26	39,0	41	43,0	2	3,0	1,0	0,136	0,35	1,70	1,00
30304A	T2FB020	27	27	27	43,0	45	47,0	2	3,0	1,0	0,179	0,30	2,00	1,10
32304A	T2FD020	27	27	27	43,0	45	47,0	2	4,0	1,0	0,267	0,30	2,00	1,10
32005AX	T4CC025	25	30	31	40,5	42	44,0	3	3,5	0,6	0,117	0,43	1,40	0,80
30205A	T3CC025	31	31	31	43,0	46	48,0	2	3,0	1,0	0,167	0,37	1,60	0,90
32205F		31	31	31	43,0	46	48,0	2	3,0	1,0	0,200	0,36	1,03	
33205F		30	31	31	43,0	46	49,0	4	4,0	1,0	0,225	0,35	1,71	
30305A	T2FB025	33	32	32	53,0	55	57,0	2	3,0	1,0	0,288	0,30	2,00	1,10
30305AJ2	T2FB025	33	32	32	53,0	55	57,0	2	3,0	1,0	0,265	0,30	2,00	1,10
31305A	T7FB025	33	32	32	46,0	55	59,0	2	5,0	1,0	0,271	0,83	0,70	0,40
32305A	T2FD025	33	32	32	53,0	55	57,0	2	5,0	1,0	0,404	0,30	2,00	1,10
32006AX	T4CC030	30	35	36	47,5	49	52,0	3	4,0	1,0	0,181	0,43	1,40	0,80
30206A	T3DB030	37	36	36	52,0	56	57,0	2	3,0	1,0	0,252	0,37	1,60	0,90
30206AJ2	T3DB030	37	36	36	52,0	56	57,0	2	3,0	1,0	0,252	0,37	1,60	0,90
32206A	T3DC030	37	36	36	52,0	56	58,5	2	4,0	1,0	0,320	0,37	1,60	0,90
30306A	T2FB030	38	37	37	61,0	65	66,0	2	4,5	1,0	0,419	0,32	1,90	1,10
31306AJ2	T7FB030	39	37	37	55,0	65	68,0	2	6,5	1,0	0,390	0,83	0,70	0,40
32306A	T2FD030	38	37	37	61,0	65	66,0	2	5,5	1,0	0,628	0,32	1,90	1,10
320/32AX	T4CC032	32	38	38	50,0	52	55,0	3	4,0	1,0	0,196	0,45	1,30	0,70
32007AX	T4CC035	35	40	41	54,0	56	59,0	4	4,0	1,0	0,243	0,45	1,30	0,70
30207A	T3DB035	43	42	42	61,0	65	67,0	3	3,0	1,0	0,361	0,37	1,60	0,90
32207A	T3DC035	43	42	42	61,0	65	68,5	3	5,0	1,0	0,480	0,37	1,60	0,90
30307A	T2FB035	43	44	44	68,0	71	74,0	3	4,5	1,5	0,551	0,32	1,90	1,10
31307AJ2	T7FB035	43	44	44	61,0	71	76,0	3	7,5	1,5	0,520	0,83	0,70	0,40
32307A	T2FE035	43	44	44	68,0	71	74,0	3	7,5	1,5	0,827	0,32	1,90	1,10
32008AX	T3CD040	40	45	46	60,0	62	65,0	4	4,5	1,0	0,290	0,38	1,60	0,90
30208A	T3DB040	48	47	47	68,0	73	75,5	3	3,5	1,0	0,452	0,37	1,60	0,90
32208A	T3DC040	48	47	47	68,0	73	75,0	3	5,5	1,0	0,594	0,37	1,60	0,90
30308A	T2FB040	50	49	49	76,0	81	82,0	3	5,0	1,5	0,773	0,35	1,70	1,00
30308AJ2	T2FB040	50	49	49	76,0	81	82,0	3	5,0	1,5	0,773	0,35	1,70	1,00
31308A	T7FB040	50	49	49	70,0	81	86,0	3	8,0	1,5	0,776	0,83	0,70	0,40
32308A	T2FD040	50	49	49	76,0	81	82,0	3	8,0	1,5	1,120	0,35	1,70	1,00
32308BA	T5FD040	50	49	49	70,0	81	85,0	4	8,0	1,5	1,110	0,54	1,10	0,60
32308BAJ2	T5FD040	50	49	49	70,0	81	85,0	4	8,0	1,5	0,990	0,54	1,10	0,60
32009AX	T3CC045	45	50	51	66,0	69	72,0	4	4,5	1,0	0,355	0,39	1,50	0,80
30209A	T3DB045	53	52	52	73,0	78	80,0	3	4,5	1,0	0,527	0,41	1,50	0,80
32209A	T3DC045	53	52	52	73,0	78	81,5	3	5,5	1,0	0,641	0,41	1,50	0,80
30309A	T2FB045	56	54	54	85,0	91	92,0	3	5,0	1,5	1,040	0,35	1,70	1,00
30309AJ2	T2FB045	56	54	54	85,0	91	92,0	3	5,0	1,5	1,040	0,35	1,70	1,00
31309A	T7FB045	55	54	54	78,0	91	95,0	3	9,0	1,5	1,030	0,83	0,70	0,40

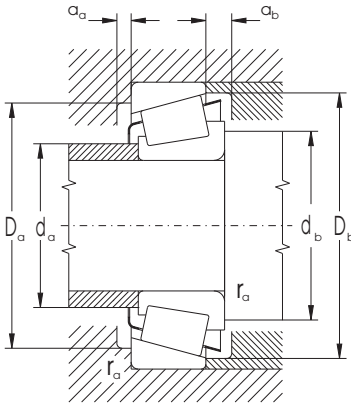


Jednořadá kuželíková ložiska

d = 45 až 75 mm



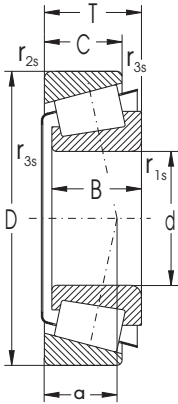
Rozměry									Zák. únosnost		Mezní únavové	Mezní frekvence	
d	D	B	C	T	r _{1s}	r _{2s}	r _{3s}	a	C _i	C _{or}	P _u	otáčení pro mazání	
												plastickým	olejem
mm									kN		kN	min ⁻¹	
45	100	36	30,0	38,25	2,0	1,5	0,6	25	144,0	181,0	22,07	3800	5000
	100	36	30,0	38,25	2,0	1,5	0,6	31	131,0	174,0	21,22	3800	5000
50	80	20	15,5	20,00	1,0	1,0	0,3	18	59,6	87,4	10,66	4500	6000
	90	20	17,0	21,75	1,5	1,5	0,6	20	70,8	87,4	10,66	4200	5600
	90	23	19,0	24,75	1,5	1,5	0,6	21	81,0	102,0	12,44	4200	5600
	110	27	23,0	29,25	2,5	2,0	0,6	23	121,0	141,0	17,20	3800	5000
	110	27	19,0	29,25	2,5	2,0	0,6	35	102,0	114,0	13,90	3300	4500
	110	40	33,0	42,25	2,5	2,0	0,6	27	174,0	224,0	27,32	3300	4500
55	110	40	33,0	42,25	2,5	2,0	0,6	33	156,0	212,0	25,85	3200	4400
	90	23	17,5	23,00	1,5	1,5	0,6	20	76,4	108,0	13,17	4000	5300
	100	21	18,0	22,75	2,0	1,5	0,6	21	81,0	96,2	11,73	3800	5000
	100	25	21,0	26,75	2,0	1,5	0,6	22	102,0	128,0	15,61	3800	5000
	120	29	25,0	31,50	2,5	2,0	0,6	25	136,0	162,0	19,76	3300	4500
	120	29	21,0	31,50	2,5	2,0	0,6	38	117,0	136,0	16,59	3000	4000
60	120	43	35,0	45,50	2,5	2,0	0,6	29	200,0	256,0	31,22	3300	4500
	95	23	17,5	23,00	1,5	1,5	0,6	21	81,0	119,0	14,51	3800	5000
	110	22	19,0	23,75	2,0	1,5	0,6	22	94,4	117,0	14,27	3300	4500
	110	28	24,0	29,75	2,0	1,5	0,6	25	126,0	162,0	19,76	3300	4500
	130	31	26,0	33,50	3,0	2,5	1,0	26	162,0	188,0	22,93	3000	4000
	130	31	22,0	33,50	3,0	2,5	1,0	41	136,0	158,0	19,27	2800	3800
65	130	46	37,0	48,50	3,0	2,5	1,0	31	228,0	299,0	36,46	2800	3800
	130	46	37,0	48,50	3,0	2,5	1,0	39	200,0	293,0	35,73	2500	3300
	100	23	17,5	23,00	1,5	1,5	0,6	23	81,0	123,0	15,00	3300	4500
	110	34	26,5	34,00	1,5	1,5	0,6	26	136,0	207,0	25,24	3800	5300
	120	23	20,0	24,75	2,0	1,5	0,6	24	112,0	136,0	16,59	3000	4000
	120	31	27,0	32,75	2,0	1,5	0,6	28	150,0	200,0	24,39	3000	4000
	120	41	32,0	41,00	2,0	1,5	0,6	30	191,0	267,0	32,56	3000	4000
	140	33	28,0	36,00	3,0	2,5	1,0	28	185,0	220,0	26,63	2800	3800
70	140	33	23,0	36,00	3,0	2,5	1,0	44	150,0	178,0	21,55	2800	3800
	140	48	39,0	51,00	3,0	2,5	1,0	33	261,0	331,0	40,07	2800	3800
	110	25	19,0	25,00	1,5	1,5	0,6	24	98,1	147,0	17,93	3300	4500
	125	24	21,0	26,25	2,0	1,5	0,6	26	121,0	153,0	18,66	3000	4000
	125	31	27,0	33,25	2,0	1,5	0,6	29	155,0	203,0	24,76	2800	3800
	150	35	30,0	38,00	3,0	2,5	1,0	30	211,0	251,0	29,75	2700	3500
75	150	35	25,0	38,00	3,0	2,5	1,0	47	178,0	211,0	25,01	2700	3500
	150	51	42,0	54,00	3,0	2,5	1,0	36	293,0	398,0	47,17	2700	3500
	115	25	19,0	25,00	1,5	1,5	0,6	25	104,0	158,0	19,27	3000	4000
	130	25	22,0	27,25	2,0	1,5	0,6	28	128,0	165,0	19,97	2800	3800
	130	31	27,0	33,25	2,0	1,5	0,6	30	162,0	220,0	26,63	2800	3800
	130	41	31,0	41,00	2,0	1,5	0,6	32	196,0	299,0	36,19	2800	3800
160	160	37	31,0	40,00	3,0	2,5	1,0	32	242,0	287,0	33,35	2500	3300
	160	55	45,0	58,00	3,0	2,5	1,0	38	341,0	464,0	53,91	2400	3200
	160	55	45,0	58,00	3,0	2,5	1,0	47	304,0	464,0	53,91	2000	2700



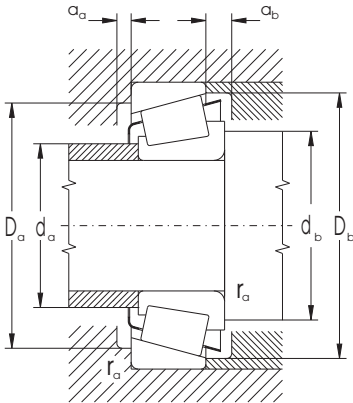
Označení ložiska		Připojovací rozměry									Hmotnost	Koeficienty		
STN	ISO	d	d _a max	d _b min	D _a min	D _a max	D _b min	a _a min	a _b min	r _a max	~	e	Y	Y ₀
mm											kg			
32309A	T2FD045	45	56	54	85	91	93,0	3	8,0	1,5	1,530	0,35	1,70	1,00
32309BAJ2	T5FD045		55	54	76	91	94,0	5	8,0	1,5	1,540	0,54	1,10	0,60
32010AX	T3CC050	50	55	56	71	74	77,0	4	4,5	1,0	0,395	0,42	1,40	0,80
30210A	T3DB050		58	57	78	83	86,5	3	4,5	1,0	0,602	0,42	1,40	0,80
32210A	T3DC050		58	57	78	83	85,0	3	5,5	1,0	0,667	0,42	1,40	0,80
30310A	T2FB050		62	60	94	100	102,0	3	6,0	2,0	1,320	0,35	1,70	1,00
31310A	T7FB050		61	60	85	100	104,0	3	10,0	2,0	1,290	0,83	0,70	0,40
32310A	T2FD050		62	60	94	100	102,0	3	9,0	2,0	2,010	0,35	1,70	1,00
32310BA	T5FD050		62	60	83	100	103,0	5	9,0	2,0	1,990	0,54	1,10	0,60
32011AX	T3CC055	55	61	62	80	83	86,0	4	5,5	1,0	0,592	0,41	1,50	0,80
30211A	T3DB055		63	64	87	91	94,0	4	4,5	1,5	0,759	0,41	1,50	0,80
32211A	T3DC055		63	64	87	91	95,0	4	5,5	1,5	0,915	0,41	1,50	0,80
30311A	T2FB055		67	65	103	110	111,0	4	6,5	2,0	1,710	0,35	1,70	1,00
31311A	T7FB055		67	65	92	110	113,0	4	10,5	2,0	1,630	0,83	0,70	0,40
32311A	T2FD055		67	65	103	110	111,0	4	10,5	2,0	2,500	0,35	1,70	1,00
32012AX	T4CC060	60	66	67	85	88	91,0	4	5,5	1,0	0,632	0,43	1,40	0,80
30212A	T3EB060		69	69	95	101	105,5	4	4,5	1,5	0,967	0,41	1,50	0,80
32212A	T3EC060		69	69	95	101	104,0	4	5,5	1,5	1,270	0,41	1,50	0,80
30312A	T2FB060		73	72	112	118	120,0	4	7,5	2,0	2,090	0,35	1,70	1,00
31312A	T7FB060		72	72	103	118	123,0	4	11,5	2,0	2,030	0,83	0,70	0,40
32312A	T2FD060		73	72	112	118	120,0	4	11,5	2,0	3,070	0,35	1,70	1,00
32312B	T5FD060		73	72	99	118	122,0	6	11,5	2,0	3,160	0,54	1,10	0,60
32013AX	T4CC065	65	71	72	90	93	97,0	4	5,5	1,0	0,675	0,46	1,30	0,70
33113A	T3DE065		74	72	96	103	106,0	6	7,5	1,0	1,300	0,39	1,50	0,80
30213A	T3EB065		75	74	105	111	113,0	4	4,5	1,5	1,230	0,41	1,50	0,80
32213A	T3EC065		75	74	105	111	115,0	4	5,5	1,5	1,660	0,41	1,50	0,80
33213A	T3EE065		75	74	102	111	115,0	6	9,0	1,5	2,060	0,39	1,50	0,90
30313A	T2GB065		80	77	121	128	130,0	4	8,0	2,0	2,550	0,35	1,70	1,00
31313A	T7GB065		78	77	109	128	132,0	4	13,0	2,0	2,450	0,83	0,70	0,40
32313A	T2GD065		80	77	121	128	130,0	4	12,0	2,0	3,770	0,35	1,70	1,00
32014AX	T4CC070	70	77	77	98	103	105,0	5	6,0	1,5	0,893	0,44	1,40	0,80
30214A	T3EB070		80	79	108	116	118,0	4	5,0	1,5	1,370	0,42	1,40	0,80
32214A	T3EC070		80	79	108	116	119,0	4	6,0	1,5	1,730	0,42	1,40	0,80
30314A	T2GB070		85	82	129	138	140,0	4	8,0	2,0	3,070	0,35	1,70	1,00
31314A	T7GB070		83	82	118	138	141,0	4	13,0	2,0	3,010	0,83	0,70	0,40
32314A	T2GD070		85	82	129	138	140,0	4	12,0	2,0	4,550	0,35	1,70	1,00
32015AX	T4CC075	75	82	82	103	108	110,0	5	6,0	1,0	0,955	0,46	1,30	0,70
30215A	T4DB075		85	84	113	121	124,0	4	5,0	1,5	1,470	0,44	1,40	0,80
32215A	T4DC075		85	84	113	121	121,0	4	6,0	1,5	1,820	0,44	1,40	0,80
33215A	T3EE075		85	84	111	121	125,0	6	10,0	1,5	2,300	0,43	1,40	0,80
30315A	T2GB075		91	87	138	148	149,0	4	9,0	2,0	3,720	0,35	1,70	1,00
32315A	T2GD075		91	87	138	148	149,0	4	13,0	2,0	5,620	0,35	1,70	1,00
32315B	T5GD075		90	87	128	148	150,0	7	12,5	2,0	5,600	0,54	1,10	0,60



Jednořadá kuželíková ložiska d = 80 až 140 mm



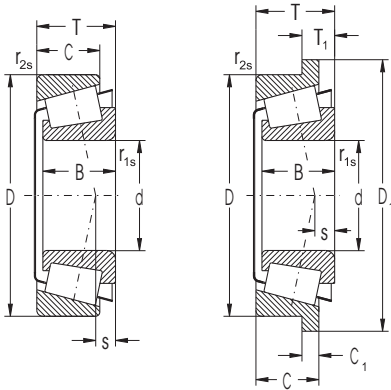
Rozměry									Zák. únosnost		Mezní únavové zatížení P _u	Mezní frekvence otáčení pro mazání plastickým mazivem olejem	
d	D	B	C	T	r _{1s} min	r _{2s} min	r _{3s} min	a	C _i	C _{or}			
mm									kN		kN	min ⁻¹	
80	125	29	22,0	29,00	1,5	1,5	0,6	27	131,0	207,0	25,06	2800	3800
	130	37	29,0	37,00	2,0	1,5	0,6	31	190,0	300,0	36,05	3200	4200
	140	26	22,0	28,25	2,5	2,0	0,6	29	144,0	178,0	21,10	2800	3800
	140	33	28,0	35,25	2,5	2,0	0,6	32	181,0	251,0	29,75	2800	3800
85	130	29	22,0	29,00	1,5	1,5	0,6	28	136,0	215,0	25,66	2800	3800
	130	36	29,5	36,00	1,5	1,5	0,6	26	195,0	319,0	38,07	3000	4000
	150	28	24,0	30,50	2,5	2,0	0,6	30	181,0	207,0	24,05	2700	3500
	150	36	30,0	38,50	2,5	2,0	0,6	34	212,4	290,2	33,72	2400	3300
	150	36	30,0	38,50	2,5	2,0	0,6	34	237,0	293,0	34,04	2700	3500
90	150	49	37,0	49,00	2,5	2,0	0,6	37	278,0	418,0	48,57	2200	3200
	130	32	24,0	32,00	2,0	1,5	0,6	30	150,0	228,0	26,66	2700	3500
	140	39	32,5	39,00	2,0	1,5	0,6	28	223,0	370,0	43,27	2800	3800
	150	45	35,0	45,00	2,5	2,0	0,6	36	265,0	420,0	48,49	2800	3800
	160	30	26,0	32,50	2,5	2,0	0,6	31	185,0	242,0	27,60	2400	3200
95	160	40	34,0	42,50	2,5	2,0	0,6	37	251,0	355,0	40,49	2400	3200
	145	32	24,0	32,00	2,0	1,5	0,6	31	174,0	280,0	32,33	2700	3500
	145	39	32,5	39,00	2,0	1,5	0,6	29	228,0	385,0	44,45	2700	3500
	170	32	27,0	34,50	3,0	2,5	1,0	33	214,0	272,0	30,49	2000	2900
	170	43	37,0	45,50	3,0	2,5	1,0	38	310,0	437,0	48,98	2700	3500
100	150	32	24,0	32,00	2,0	1,5	0,6	33	178,0	261,0	29,77	2800	3800
	150	39	32,5	39,00	2,0	1,5	0,6	29	234,0	400,0	45,62	2500	3300
	180	34	29,0	37,00	3,0	2,5	1,0	37	266,0	346,0	38,14	2500	3300
	180	46	39,0	49,00	3,0	2,5	1,0	41	348,0	496,0	54,68	2500	3300
105	160	35	26,0	35,00	2,5	2,0	0,6	35	205,0	337,0	37,77	2600	3400
	160	43	34,0	43,00	2,5	2,0	0,6	31	260,0	445,0	49,87	2400	3200
	190	36	30,0	39,00	3,0	2,5	1,0	37	293,0	387,0	42,00	2400	3200
	190	50	43,0	53,00	3,0	2,5	1,0	44	393,0	570,0	61,86	2400	3200
110	170	38	29,0	38,00	2,5	2,0	0,6	37	246,0	390,0	42,99	2500	3300
	170	47	37,0	47,00	2,5	2,0	0,6	33	300,0	520,0	57,33	2200	3000
	200	38	32,0	41,00	3,0	2,5	1,0	39	304,0	402,0	42,98	1800	2500
	200	53	46,0	56,00	3,0	2,5	1,0	46	433,0	630,0	67,36	2200	3000
120	180	38	29,0	38,00	2,5	2,0	0,6	40	254,0	430,0	46,43	2400	3200
	215	40	34,0	43,50	3,0	2,5	1,0	43	339,0	452,0	47,22	1600	2200
	215	58	50,0	61,50	3,0	2,5	1,0	52	462,0	685,0	71,56	1600	2200
130	200	45	34,0	45,00	2,5	2,0	0,6	43	330,0	560,0	58,77	2100	2800
140	210	45	34,0	45,00	2,5	2,0	0,6	46	335,0	580,0	59,80	1700	2200



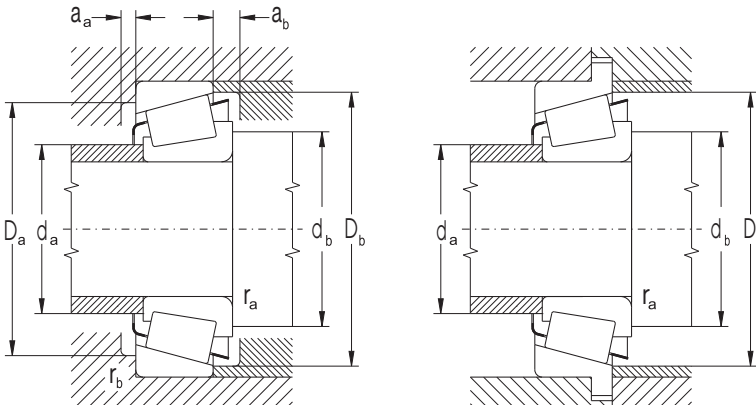
Označení ložiska		Připojovací rozměry									Hmotnost	Koeficienty		
STN	ISO	d	d _a max	d _b min	D _a min	D _a max	D _b min	a _a min	a _b min	r _a max	~	e	Y	Y ₀
mm											kg			
32016AX	T3CC080	80	87	87	112	118	120,0	6	7,0	1,0	1,320	0,42	1,40	0,80
33116A	T3DE080		89	89	114	121	126,0	6	8,0	1,5	1,930	0,42	1,40	0,80
30216A	T3EB080		90	90	122	130	132,0	4	6,0	2,0	1,750	0,42	1,40	0,80
32216A	T3EC080		90	90	122	130	134,0	4	7,0	2,0	2,290	0,42	1,40	0,80
32017AX	T4CC085	85	92	92	117	123	125,0	6	7,0	1,0	1,410	0,44	1,40	0,70
33017A	T2CE085		92	93	117	123	125,0	6	6,5	1,0	1,730	0,29	2,10	1,10
30217A	T3EB085		96	95	132	140	141,0	5	6,0	2,0	2,140	0,42	1,40	0,80
32217A	T3EC085		96	95	130	140	142,0	5	8,5	2,0	2,850	0,42	1,40	0,80
32217AJ2	T3EC085		96	95	130	140	142,0	5	8,5	2,0	2,850	0,42	1,40	0,80
33217A	T3EE085		96	95	128	140	144,0	7	12,0	2,0	3,690	0,42	1,40	0,80
32018AX	T3CC090	90	99	99	124	131	134,0	6	8,0	1,5	1,780	0,42	1,40	0,80
33018A	T2CE090		99	99	124	131	135,0	6	6,5	1,5	2,250	0,27	2,20	1,20
33118A	T3DE090		101	100	130	140	144,0	7	10,0	2,0	3,200	0,40	1,50	0,80
30218A	T3FB090		102	100	138	150	150,0	5	6,0	2,0	2,710	0,42	1,40	0,80
32218A	T3FC090		102	100	138	150	152,0	5	8,5	2,0	3,600	0,42	1,40	0,80
32019AX	T4CC095	95	105	104	130	136	139,0	6	8,0	1,5	1,870	0,44	1,40	0,80
33019A	T2CE095		103	104	130	136	139,0	6	6,5	1,5	2,340	0,28	2,10	1,20
30219A	T3FB095		107	110	148	158	159,0	5	7,0	2,0	3,160	0,42	1,40	0,80
32219A	T3FC095		107	110	148	158	161,0	5	10,0	2,0	4,320	0,42	1,40	0,80
32020AX	T4CC100	100	109	109	134	141	144,0	6	8,0	1,5	1,940	0,46	1,30	0,70
33020A	T2CE100		109	110	134	141	144,0	6	6,5	1,5	2,470	0,28	2,10	1,10
30220A	T3FB100		114	112	155	168	168,0	5	8,0	2,0	3,810	0,42	1,40	0,80
32220A	T3FC100		114	112	155	168	171,0	5	10,0	2,0	5,210	0,42	1,40	0,80
32021AX	T4DC105	105	116	115	143	150	154,0	6	9,0	2,0	2,510	0,44	1,40	0,70
33021A	T2DE105		116	116	143	150	153,0	6	9,0	2,0	3,060	0,28	2,10	1,20
30221A	T3FB105		120	117	163	178	178,0	8	9,0	2,0	4,940	0,42	1,40	0,80
32221A	T3FC105		120	117	163	178	178,0	6	10,0	2,0	6,380	0,42	1,40	0,80
32022AX	T4DC110	110	120	120	152	160	163,0	6	9,0	2,0	3,090	0,43	1,40	0,80
33022A	T2DE110		121	121	150	159	160,0	6	10,0	2,0	3,870	0,29	2,10	1,20
30222A	T3FB110		125	122	171	188	187,0	8	9,0	2,0	5,320	0,44	1,40	0,80
32222A	T3FC110		125	122	171	188	190,0	6	10,0	2,0	7,560	0,44	1,40	0,80
32024AX	T4DC120	120	130	130	162	170	173,0	6	9,0	2,0	3,320	0,46	1,30	0,70
30224A	T4FB120		135	132	187	203	201,0	9	9,0	2,0	6,330	0,44	1,40	0,80
32224A	T4FD120		135	132	184	203	204,0	9	11,5	2,0	9,420	0,44	1,40	0,80
32026AX	T4EC130	130	140	140	178	190	192,0	8	11,0	2,0	5,050	0,44	1,40	0,80
32028AX	T4DC140	140	150	150	186	200	202,0	8	11,0	2,0	5,260	0,46	1,30	0,70



Jednořadá kuželíková ložiska v palcových rozměrech d = 15,875 až 38,100 mm



Rozměry											Zák. únosnost		Mezní únáv. zatížení P_u	Mezní frekvence otáčení pro mazání plastickým mazivem olejem	
d	D	D_1	B	C	C_1	T	T_1	r_{1s}	r_{2s}	s	C_i	C_{cr}			
mm											kN		kN	min^{-1}	
15,88	42,86		14,288	9,525		14,288		1,50	1,50	1,30	17,30	18,60	2,27	9500	14000
16,00	47,00		21,000	16,000		21,000		1,00	2,00	6,00	36,90	40,60	4,95	8400	11000
17,46	39,88		14,605	10,670		13,843		1,30	1,30	4,80	21,10	21,50	2,62	10000	13000
19,05	45,24		16,637	12,065		15,494		1,30	1,30	5,60	25,60	26,60	3,24	8900	12000
21,99	45,24		16,637	12,065		15,494		1,20	1,20	5,30	28,70	29,90	3,65	8400	11000
22,00	45,00	51,5	16,637	12,065	3,000	15,494	6,43	1,20	1,20	5,40	28,70	29,90	3,65	8400	11000
25,40	50,29		14,732	10,668		14,224		1,30	1,30	3,30	24,60	28,70	3,50	7500	10000
	*	50,29	14,732	10,668		14,224		1,30	1,30	3,30	24,60	28,70	3,50	7500	10000
		59,93	23,114	18,288		23,368		0,80	1,57	5,10	44,70	66,80	8,15	5600	7500
26,99	50,29		14,732	10,668		14,224		3,56	1,30	3,30	24,60	28,70	3,50	7500	10000
29,00	50,29		14,732	10,668		14,224		3,60	1,20	3,20	25,60	33,50	4,09	7100	9400
30,00	62,00	68,5	18,100	15,536	3,556	17,250	5,27	1,00	1,50	3,30	44,70	44,70	5,45	6700	8900
30,16	64,29		21,433	16,670		21,433		1,57	1,57	3,30	44,70	59,60	7,27	5600	7500
31,75	59,13		16,764	11,811		15,875		4,75	1,30	2,90	31,60	38,30	4,67	6700	8900
		62,00	19,050	14,288		18,161		4,75	1,30	5,20	47,30	58,40	7,12	6300	8400
34,93	65,09		18,288	13,970		18,034		4,75	1,30	3,70	43,00	53,10	6,48	5600	7500
		73,03	24,608	19,050		23,813		3,56	2,36	6,60	57,30	76,40	9,32	5300	6700
35,00	60,00		16,764	11,938		15,875		4,75	1,30	2,50	31,60	42,20	5,15	6300	8400
38,00	63,00		17,000	13,500		17,000		1,50	1,50	2,30	42,20	55,20	6,73	6700	8900
38,10	65,09		18,288	13,970		18,034		2,30	1,10	5,00	49,20	60,70	7,40	5600	7500

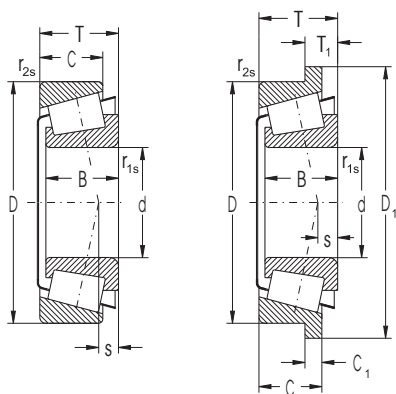


Označení ložiska vnitřní/ vnější	Připojovací rozměry										Hmotnost ~	Úchytky rozměrů						Koeficienty		
	d _a max	d _b min	D _a min	D _a max	D _b min	a _a min	a _b min	r _a max	r _b max	~		Δdmp max	ΔDmp min	ΔTs max	ΔTs min	e	Y	Y ₀		
	mm										kg	μm								
K-11590/ K-11520	22,5	24,5	34,5	35,0	39,5	2,0	4,5	1,5	1,5	0,063	+13	0	+25	0	+200	0	0,70	0,90	0,50	
K-HM81649/ K-HM81610	23,0	22,0	36,0	39,0	43,0	2,0	4,0	1,0	1,5	0,199	0	-13	0	-25	+200	0	0,55	1,10	0,60	
K-LM11749/ K-HM11710	23,0	24,0	33,5	35,0	37,0	2,0	3,0	1,0	1,0	0,186	+13	0	+15	0	+200	0	0,29	2,10	1,20	
K-LM11949/ K-LM11910	25,0	25,5	38,0	38,5	41,0	3,0	3,0	1,0	1,0	0,121	+20	0	+25	0	+356	0	0,30	2,00	1,10	
K-LM12749/ K-LM12710	26,0	27,5	38,0	38,5	42,5	3,0	3,0	1,2	1,2	0,119	+13	0	0	+15	+200	0	0,31	1,96	1,00	
K-LM12749/ K-LM12712B	26,0	27,5	-	-	46,0	1,2	3,5	1,3	-	0,129	-13	0	0	-15	+200	0	0,31	1,96	1,10	
K-L44643/ K-L44610	33,0	32,0	43,5	43,5	47,0	2,0	3,5	1,0	1,0	0,128	+13	0	+25	0	+200	0	0,37	1,60	0,90	
K-L44643/ K-L44610/ K-L44600LA	33,0	32,0	43,5	43,5	-	2,0	-	1,0	1,0	0,130	+13	0	+25	0	+200	0	0,37	1,60	0,90	
K-M84249/ K-M84210	33,0	32,0	46,0	53,0	56,0	3,0	4,5	0,6	1,0	0,327	+13	0	+25	0	+200	0	0,55	1,10	0,60	
K-L44649/ K-L44610	33,0	38,0	43,5	45,0	47,0	3,0	3,5	3,0	1,0	0,120	+20	0	+25	0	+356	0	0,37	1,60	0,90	
K-L45449/ K-L45410	34,0	40,0	43,5	45,0	47,0	3,0	3,5	3,0	1,0	0,113	+13	0	+15	0	+200	0	0,37	1,60	0,90	
K-JXC25640CB/ K-JXC25640D	34,5	37,0	-	-	59,0	1,2	1,7	1,5	-	0,269	0	-12	+20	0	+200	0	0,37	1,60	0,90	
K-M86649/ K-M86610	38,0	38,0	51,0	56,5	60,0	3,0	4,5	1,0	1,0	0,341	+13	0	+25	0	+200	0	0,55	1,10	0,60	
K-LM67048/ K-LM67010	38,0	44,5	51,0	52,0	55,0	3,0	4,0	3,0	1,0	0,180	+13	0	+25	0	+356	0	0,41	1,50	0,80	
K-15123/ K-15245	38,0	43,5	54,0	55,0	58,0	4,0	3,5	3,0	1,0	0,248	+13	0	+25	0	+203	0	0,35	1,70	0,90	
K-LM48548/ K-LM48510	42,0	47,0	57,0	58,0	61,0	3,0	4,0	3,0	1,0	0,244	+20	0	+25	0	+356	0	0,38	1,60	0,90	
PLC65-3	43,0	45,0	62,0	64,0	68,0	3,0	3,0	5,0	2,0	0,495	+13	0	+25	0	+200	0	0,37	1,60	0,90	
K-L68149/ K-L68111	40,0	46,0	52,0	54,0	56,0	3,0	3,5	3,0	1,0	0,176	0	-20	0	-25	+356	0	0,42	1,40	0,80	
K-JL69349/ K-JL69310	41,0	49,0	56,5	57,0	60,0	1,5	3,5	1,5	1,5	0,204	+13	0	+25	0	+200	0	0,42	1,44	0,79	
K-LM29749/ K-LM29710	42,5	46,0	58,0	60,0	62,0	4,0	4,0	2,3	1,3	0,240	+13	0	+25	0	+200	0	0,33	1,80	1,00	

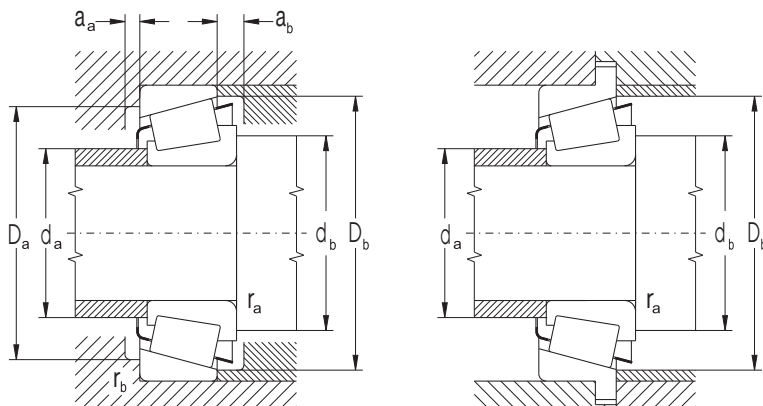


Jednořadá kuželíková ložiska v palcových rozměrech

d = 39,688 až 146,05 mm



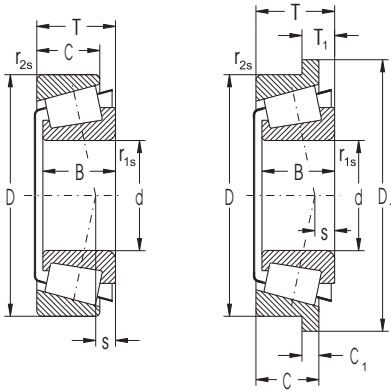
Rozměry											Zák. únosnost		Mezní únav. zatížení P_u	Mezní frekvence otáčení pro mazání	
d	D	D_1	B	C	C_1	T	T_1	r_{1s}	r_{2s}	s	dynamická	statická		plastickým mazivem	olejem
mm											C_i	C_{or}	min ⁻¹		
39,69	80,17	30,391	23,813			29,370		0,80	3,20	11,10	81,00	104,00	12,68	4200	5600
40,00	80,00	22,403	17,826			21,000		0,80	1,30	6,00	70,80	73,60	8,98	4700	6300
40,10	67,98	18,000	13,500			17,500		3,60	1,50	3,60	47,30	59,60	7,27	5300	7100
44,45	83,06	25,400	19,050			23,813		3,56	3,20	6,10	59,60	87,40	10,66	4200	5600
45,24	77,79	19,842	15,800			19,842		1,00	1,00	2,30	59,60	77,90	9,50	4900	6500
50,00	82,00	21,500	17,000			21,500		3,00	0,50	5,30	75,20	104,00	12,68	4500	6000
50,80	101,60	36,068	29,988			34,925		0,80	3,20	12,70	123,00	162,00	19,76	3200	4200
57,15	127,00	44,450	34,925			44,450		3,50	3,30	9,40	228,00	276,00	33,66	3000	4000
65,00	110,00	28,000	22,500			28,000		3,00	2,50	4,00	133,00	188,00	22,93	3300	4500
88,90	152,40	39,688	30,162			39,688		6,40	3,30	35,00	230,00	344,00	39,65	2000	3000
89,97	146,98	40,000	32,500			40,000		7,00	3,50	31,00	243,00	365,00	42,30	2400	3300
90,00	145,00	34,000	27,000			35,000		6,00	2,50	33,00	213,00	315,00	36,60	2200	3200
146,05	193,68	28,575	23,020			28,575		5,80	1,50	34,00	181,00	390,00	40,57	1700	2200



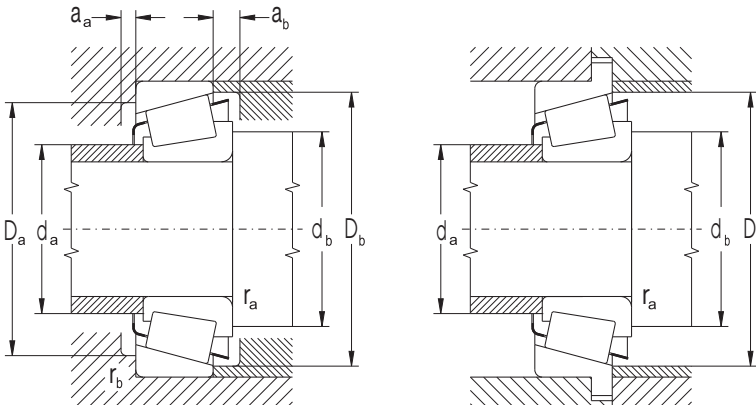
Označení ložiska vnitřní/ vnější	Připojovací rozměry										Hmotnost ~	Úchylky rozměrů						Koeficienty		
	d _a max	d _b min	D _a min	D _a max	D _b min	a _a min	a _b min	r _a max	r _b max	Δdmp max		ΔDmp min	ΔTs max	ΔTs min	e	Y	Y ₀			
	mm										kg	μm								
K-3386/ K-3320	48,0	47,0	68,0		70,0	75,0	3,0	4,0	0,6	0,704	+13	0	+25	0	+200	0	0,27	2,20	1,20	
K-344A/ K-332	48,0	47,0	68,0		73,0	75,0	3,0	4,0	0,6	0,514	+13	0	+25	0	+203	0	0,27	2,20	1,20	
K-LM300849/ K-LM300811	45,0	52,0	58,0		61,0	63,0	4,0	4,0	0,6	0,230	+13	0	+25	0	+200	0	0,35	1,70	1,00	
K-25580/ K-25521	53,0	56,5	71,0		74,0	73,0	5,0	4,5	3,0	0,541	+13	0	+25	0	+200	0	0,33	1,80	1,00	
LM603049/ LM603011	50,0	57,0	71,0		72,0	74,0	4,5	5,5	1,0	0,378	+13	0	+25	0	+100	0	0,43	1,41	0,77	
K-JLM104948/ K-JLM104910	55,0	60,0	76,0		77,0	78,0	4,0	4,5	3,0	0,410	-12	0	-18	0	+100	0	0,31	1,10	1,08	
K-529/ K-522	61,0	63,5	87,0		89,5	94,0	6,0	7,5	0,6	1,220	+13	0	+25	0	+200	0	0,28	2,10	1,20	
K-65225/ K-65500	71,0	80,0	104,0		107,0	119,0	10,0	10,0	3,5	2,790	+13	0	+25	0	+200	0	0,49	1,20	0,70	
K-JM511946/ K-JM511910	71,0	77,0	93,0		96,0	101,0	9,5	9,5	3,0	1,050	-15	0	-15	0	+200	0	0,39	1,50	0,90	
K-HM518445/ K-HM518410	98,0	112,0	124,0		135,0	142,0	6,0	10,0	3,5	2,880	+25	0	+25	0	+200	0	0,44	1,36	0,74	
K-HM218248/ K-HM218210	99,0	112,0	128,0		133,0	141,0	6,0	7,5	3,5	2,590	+25	0	+25	0	+200	0	0,33	1,80	0,99	
K-JM718149/ K-JM718110	99,0	111,0	126,0		131,0	140,0	6,0	8,0	2,5	2,150	+25	0	+25	0	+200	0	0,44	1,35	0,74	
K-36691/ K-36620	155,0	162,0	176,0		182,0	187,0	6,0	6,5	1,5	2,310	+25	0	+25	0	+356	-254	0,37	1,60	0,90	



Jednořadá kuželíková ložiska v palcových rozměrech d=15,875 až 39,688 mm



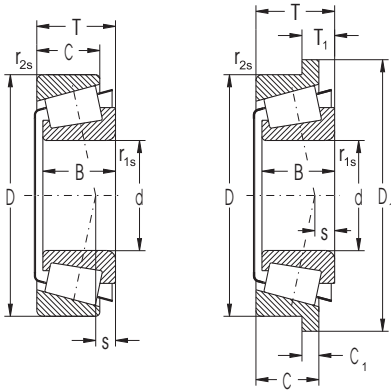
Rozměry											Zák. únosnost		Mezní únav.	Mezní frekvence	
d	D	D ₁	B	C	C ₁	T	T ₁	r _{1s}	r _{2s}	s	C _i	C _{cr}	P _u	otáčení pro mazání plastickým mazivem olejem	
mm											kN		kN	min ⁻¹	
15,875	42,862		14,288	9,525		14,288		1,5	1,5		17,8	17,7	2,16	10000	14000
19,050	49,225		19,050	14,288		18,034		1,3	1,3		37,7	37,7	4,60	8900	12000
	49,225		19,050	17,462		21,209		1,3	1,5		37,7	37,7	4,60	8900	12000
25,400	57,150		19,431	14,732		19,431		1,5	1,5		44,9	52,9	6,45	6400	8600
	62,000		20,638	15,875		19,050		0,8	1,3		44,6	50,7	6,18	6400	8600
	63,500		20,638	15,875		20,638		0,8	1,5		44,6	50,7	6,18	6400	8600
26,988	62,000		20,638	14,288		19,050		0,8	1,3		44,6	50,7	6,18	6400	8600
28,575	68,262		22,225	17,462		22,225		0,8	1,5		51,0	61,1	7,45	6000	8000
	73,025		22,225	17,462		22,225		0,8	3,3		55,0	65,7	8,01	5500	7400
29,000	50,292		14,732	10,668		14,224		3,5	1,3		28,9	37,2	4,54	7600	10000
30,162	64,292		21,433	16,670		21,433		1,5	1,5		55,2	70,7	8,62	6400	8500
30,213	62,000		20,638	14,288		19,050		3,5	1,3		44,6	50,7	6,18	6400	8600
31,750	59,131		16,764	11,811		15,875			1,2		35,8	43,1	5,26	6600	8800
33,338	62,000		20,638	14,288		19,050		0,8	1,3		44,6	50,7	6,18	6400	8600
	63,500		19,050	15,875		20,638			1,5		44,6	50,7	6,18	6400	8600
	69,012		19,583	15,875		19,845		3,5	3,3		46,1	55,0	6,71	5900	7800
34,925	68,262		22,225	17,462		22,225		0,8	1,5		56,1	71,1	8,67	6000	7900
	69,012		19,583	15,875		19,845		3,5	3,3		46,1	55,0	6,71	5900	7800
34,988	69,012		19,583	15,875		19,845		3,5	1,3		46,1	55,0	6,71	5900	7800
	72,233		25,400	19,842		25,400		2,3	2,3		66,9	87,4	10,66	5700	7600
	73,025		24,608	19,050		23,812		1,5	2,3		72,2	87,3	10,65	5600	7400
34,988	73,025		24,608	19,050		23,812		1,5	0,8		72,2	87,3	10,65	5600	7400
	76,200		28,575	23,812		29,370		1,5	3,3		80,9	97,4	11,88	5400	7200
	61,973		17,000	13,600		16,700			1,5		39,4	52,4	6,39	5600	7500
35,000	59,975		18,412	11,938		15,875		2,5	1,3		36,0	48,6	5,93	6400	8500
	65,000		20,600	17,000		18,100		2,3	1,3		45,7	53,1	6,48	5500	7400
36,487	76,200		25,654	19,050		23,812		1,5	3,3		81,1	105,0	12,80	5000	6700
36,512	76,200		28,575	23,020		29,370		3,5	3,3		79,5	107,0	13,05	5400	7200
38,100	65,088		18,288	13,970		18,034			1,3		42,9	56,5	6,89	5800	7800
	65,088		18,288	13,970		18,034		2,3	1,3		42,9	56,5	6,89	5800	7800
	65,088		18,288	15,748		19,812		2,3	1,3		42,9	56,5	6,89	5800	7800
	69,012		19,050	15,083		19,050		3,5	2,3		49,2	62,0	7,56	5600	7500
	76,200		25,654	19,050		23,812		3,5	3,3		81,1	105,0	12,80	5000	6700
	82,550		28,575	23,020		29,370		0,8	3,3		87,3	117,0	14,27	4900	6600
	88,500		29,083	22,225		26,988		3,5	1,5		98,2	112,0	13,66	4900	6500
39,688	73,025		22,098	18,500		19,395		2,3	1,3		53,0	66,3	8,09	5200	6900
	79,967		22,098	22,091		19,395		2,3	1,3		66,3	53,0	6,46	5200	6900



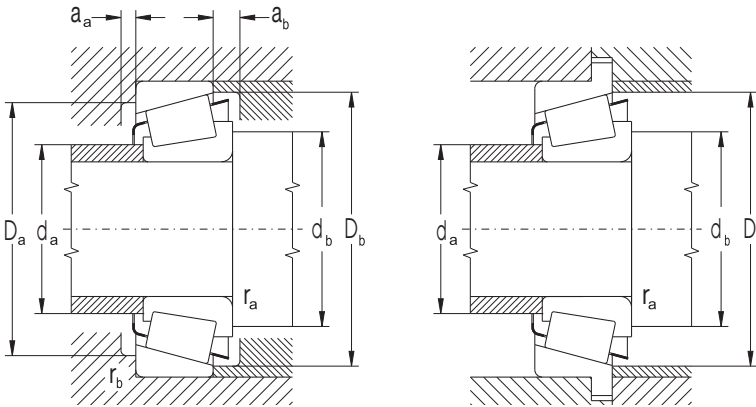
Označení ložiska vnitřní/ vnější	Připojovací rozměry										Hmotnost ~	Úchytky rozměrů						Koefficienty		
	d _a	d _b	D _a	D _a	D _b	a _a	a _b	r _a	r _b	r _b		Δdmp	ΔDmp	ΔTs	ΔTs	e	Y	Y ₀		
	max	min	min	max	min	min	min	max	max		max	min	max	min	max	min	max	min		
	mm										kg	μm								
11590/11520	22,5	24,5	34,5		39,5	2,0	4,5	1,5	1,5	0,10	+13	0	+25	0	+203	0	0,70	0,85	1,20	
09067/09195	24,0	25,5	42,0		44,5	4,0	4,5	1,3	1,3	0,17	+13	0	+25	0	+203	0	0,27	2,26		
09067/09196	24,0	25,5	41,5		44,5	1,0	4,5	1,3	1,5	0,19	+13	0	+25	0	+203	0	0,27	2,26	1,20	
09074/09195	24,0	26,0	42,0		44,5	4,0	4,5	1,5	1,3	0,18	+13	0	+25	0	+203	0	0,27	2,26		
M84548/84510	33,0	36,0	48,5		54,0	2,5	5,0	1,5	1,5	0,23	+13	0	+25	0	+203	0	0,55	1,10	1,00	
15101/15245	31,5	32,5	55,0		58,0	5,0	5,0	0,8	1,3	0,29	+13	0	+25	0	+203	0	0,35	1,71		
15101/15250X	31,5	32,5	55,0		59,0	3,0	5,0	0,8	1,5	0,32	+13	0	+25	0	+203	0	0,35	1,71	1,00	
15106/15245	33,0	33,5	55,0		58,0	5,0	5,0	0,8	1,3	0,28	+13	0	+25	0	+203	0	0,35	1,71		
02474/0220	36,0	36,5	59,0		63,0	3,0	5,5	0,8	1,5	0,40	+13	0	+25	0	+203	0	0,42	1,44	0,77	
02872/02820	37,0	37,5	62,0		68,0	3,0	5,0	0,8	3,3	1,04	+13	0	+25	0	+203	0	0,45	1,32		
F15029/L45410	33,0	39,5	44,5		48,0	4,0	3,5	4,0	3,5	0,11	+13	0	+25	0	+203	0	0,37	1,62	1,08	
M86649/86610	38,2	41,0	54,0		61,0	3,0	5,3	1,5	1,5	0,33	+13	0	+25	0	+203	0	0,55	1,10		
15118/15245	35,5	41,5	55,0		58,0	5,0	5,0	3,5	1,3	0,26	+13	0	+25	0	+203	0	0,35	1,71	1,20	
LM67048 RS	36,0	42,5	52,0		56,0	4,5	3,5		1,2	0,17	+13	0	+25	0	+203	0	0,41	1,46		
/67010																			0,70	
151126/15245	36,5	37,0	55,0		58,0	5,0	5,0	0,8	1,3	0,25	+13	0	+25	0	+203	0	0,35	1,71		
15123/15250X	31,5	32,5	55,0		59,0	3,0	5,0	0,8	1,5	0,32	+13	0	+25	0	+203	0	0,35	1,71	0,90	
14125A/14274	40,0	46,0	60,0		63,0	3,0	4,5	3,5	1,3	0,32	+13	0	+25	0	+203	0	0,38	1,57		
M88048/88010	41,0	42,5	58,0		65,0	3,0	4,0	0,8	1,5	0,37	+13	0	+25	0	+203	0	0,55	1,10	0,74	
14138A/14274	40,0	46,0	60,0		63,0	3,0	4,5	3,5	1,3	0,32	+13	0	+25	0	+203	0	0,38	1,57		
14138A/14276	40,0	46,0	60,0		63,0	3,0	4,5	3,5	1,3	0,32	+13	0	+25	0	+203	0	0,38	1,57	0,99	
HM88649	42,5	48,5	60,0		69,0	4,0	5,5	2,3	2,3	0,50	+13	0	+25	0	+203	0	0,55	1,10		
/88610																			0,74	
25877/25820	40,5	43,0	64,0		68,0	4,5	5,5	1,5	2,3	0,46	+13	0	+25	0	+203	0	0,29	2,07		
25877/25821	40,5	43,0	65,0		68,0	4,5	5,5	1,5	0,8	0,46	+13	0	+25	0	+203	0	0,29	2,07	0,90	
31594/31520	43,5	46,0	64,0		72,0	2,5	6,0	1,5	3,3	0,62	+13	0	+25	0	+203	0	0,40	1,49		
LM78349	40,0	46,0	54,0		59,0	3,0	4,0		1,5	0,19	0	-13	0	-25	+203	0	0,44	1,35		
/78310A																				
F15036	45,5	39,0	53,0		56,0	4,0	3,0	2,5	1,3	0,19	+13	0	+25	0	+203	0	0,42	1,44		
/JL6811Z																				
U298/U261+collar																				
2780/2720	42,5	44,5	66,0		70,0	5,0	5,0	1,5	3,3	0,52	+13	0	+25	0	+203	0	0,30	1,98		
HM89449/89410	44,5	54,0	62,0		73,0	3,0	5,5	3,5	3,3	0,62	+13	0	+25	0	+203	0	0,55	1,10		
LM29748/29710	42,5	49,0	59,0		62,0	3,0	4,5		1,3	0,22	+13	0	+25	0	+203	0	0,33	1,80		
LM29749/29710	42,5	46,0	59,0		62,0	3,0	4,5	2,3	1,3	0,22	+13	0	+25	0	+203	0	0,33	1,80		
LM29749/29711	42,5	46,0	58,0		62,0	1,5	4,5	2,3	1,3	0,24	+13	0	+25	0	+203	0	0,33	1,80		
13685/13621	43,0	49,5	61,0		65,0	2,5	4,0	3,5	2,3	0,28	+13	0	+25	0	+203	0	0,40	1,49		
2788/2720	43,5	50,0	66,0		70,0	5,0	5,0	3,5	3,3	0,49	+13	0	+25	0	+203	0	0,30	1,98		
HM801346	49,1	51,0	68,0		78,0	3,0	6,0	0,8	3,3	0,76	+13	0	+25	0	+203	0	0,55	1,10		
/801310																				
418/414	44,5	51,0	77,0		80,0	5,0	6,0	3,5	1,5	0,82	+13	0	+25	0	+203	0	0,26	2,28		
U399/U360+collar																				
U399/U365+collar																				



Jednořadá kuželíková ložiska v palcových rozměrech d = 40,988 až 50,800 mm



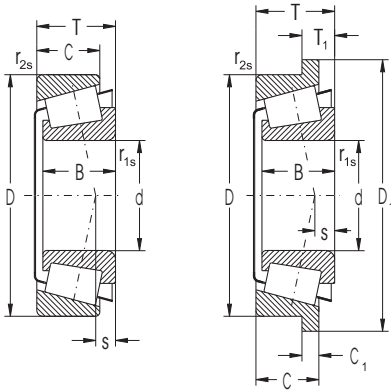
Rozměry											Zák. únosnost		Mezní únav. zatížení P_u	Mezní frekvence otáčení pro mazání	
d	D	D_1	B	C	C_1	T	T_1	r_{1s}	r_{2s}	s	C_i	C_{cr}		plastickým mazivem	olejem
mm											kN		kN	min^{-1}	
40,988	67,975	18,000	13,500			17,500		**	1,5		46,1	63,5		5400	7200
41,275	73,025	17,462	12,700			16,667		3,5	1,5		45,9	55,8	6,80	5200	6900
	73,431	19,812	14,732			19,558		3,5	0,8		57,8	73,0	8,90	5200	7000
	73,431	19,812	16,604			21,430		3,5	0,8		57,8	73,0	8,90	5200	7000
	76,200	23,020	17,462			22,225		3,5	0,8		66,3	83,3	10,16	5200	6900
	87,312	30,886	23,812			30,162		1,5	3,3		95,8	120,0	14,63	4600	6200
	88,900	29,370	23,020			30,162		3,5	3,3		99,6	125,0	15,24	4600	6100
42,875	82,931	25,400	19,050			23,812		3,5	0,8		77,2	100,0	12,20	4800	6300
	82,931	25,400	22,225			26,988		3,5	2,3		77,2	100,0	12,20	4800	6300
	83,058	25,400	19,050			23,812		3,5	3,3		77,2	100,0	12,20	4800	6300
44,450	104,775	36,512	28,575			36,512		3,5	3,3		141,0	195,0	23,78	3800	5100
	83,058	25,400	19,114			23,876		3,5	2,0		77,2	100,0	12,20	4800	6300
	88,900	29,370	23,020			30,162		3,6	3,2		99,6	125,0	15,24	4600	6100
	93,264	30,302	23,812			30,162		3,5	3,3		103,0	137,0	16,71	4200	5500
	95,250	28,575	22,225			30,958		3,5	0,8		99,7	120,0	14,63	3700	5100
45,000	80,000	26,000	22,000			24,000		2,3	1,3		61,2	79,0	9,63	4500	6100
45,230	79,985	20,638	15,080			19,842		2,0	1,3		62,0	78,5	9,57	4800	6400
45,242	73,431	19,812	15,748			19,558		3,5	0,8		55,6	78,1	9,52	5100	6700
	77,788	19,842	15,080			19,842		3,6	0,8		57,1	73,5	8,96	4900	6500
	77,788	19,842	16,667			21,430		3,6	0,8		57,1	73,5	8,96	4900	6500
45,618	82,931	25,400	22,225			26,988		3,5	2,3		77,2	100,0	12,20	4800	6300
45,987	74,976	18,000	14,000			18,000		2,3	1,5		52,6	74,6	9,10	5000	6600
46,038	79,375	17,462	13,495			17,462		2,8	1,5		47,1	59,1	7,21	4800	6400
50,000	82,000	21,500	17,000			21,500		3,0	0,5		71,7	97,9	11,94	4500	6000
50,800	104,775	36,512	28,575			36,512		3,5	3,3		141,0	195,0	23,78	3800	5100
	82,000	22,225	17,000			21,976		3,5	0,5		61,2	84,3	10,28	4500	6000
	82,550	22,225	16,510			21,590		3,5	1,3		61,2	84,3	10,28	4500	6000
	85,000	17,462	13,495			17,462		3,5	1,5		49,7	65,5	7,99	4400	5900



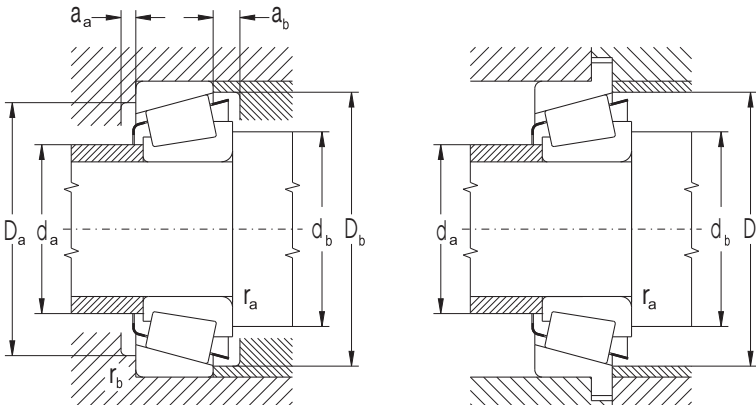
Označení ložiska vnitřní/ vnější	Připojovací rozměry										Hmotnost ~	Úchylky rozměrů						Koeficienty		
	d _a	d _b	D _a	D _a	D _b	a _a	a _b	r _a	r _b			Δdmp	ΔDmp	ΔTs		e	Y	Y ₀		
	max	min	min	max	min	min	min	max	max			max	min	max	min					
	mm										kg	μm								
LM300849 /300811	45,0	52,0	61,0		65,0	3,5	5,0	**	1,5		0,23	0	-13	0	-25	+203	0	0,35	1,72	1,20
18590/18520	46,0	53,0	66,0		69,0	4,0	5,5	3,5	1,5		0,27	+13	0	+25	0	+203	0	0,35	1,71	1,20
LM501349 /501310	46,5	53,0	67,0		70,0	3,5	5,5	3,5	0,8		0,32	+13	0	+25	0	+203	0	0,40	1,50	
LM501349 /501314	46,5	53,0	66,0		70,0	1,5	5,5	3,5	0,8		0,34	+13	0	+25	0	+203	0	0,40	1,50	1,00
24780/24720	47,0	54,0	68,0		72,0	3,5	5,5	3,5	0,8		0,41	+13	0	+25	0	+203	0	0,39	1,53	
3585/3525	48,0	50,0	75,0		81,0	3,5	6,5	1,5	3,3		0,82	+13	0	+25	0	+203	0	0,31	1,96	0,77
HM803146 /803110	53,0	60,0	74,0		85,0	4,0	7,5	3,5	3,3		0,89	+13	0	+25	0	+203	0	0,55	1,10	1,08
25577/25520	49,0	55,0	74,0		77,0	4,5	5,5	3,5	0,8		0,58	+13	0	+25	0	+203	0	0,33	1,79	
25577/25523	51,0	58,0	72,0		77,0	1,0	5,5	3,5	2,3		0,58	+13	0	+25	0	+203	0	0,33	1,79	1,20
25577/25521	51,0	58,0	72,0		77,0	1,0	5,5	3,5	2,3		0,58	+13	0	+25	0	+203	0	0,33	1,79	
HM807040 /807010	59,0	66,0	89,0		100,0	4,0	7,0	3,5	3,3		1,62	+13	0	+25	0	+203	0	0,49	1,23	0,70
2580/25522	50,0	57,0	73,0		77,0	4,5	5,5	3,5	2,0		0,56	+13	0	+25	0	+203	0	0,33	1,79	0,90
HM803149 /803010	53,4	62,0	74,0		85,0	7,5	4,0	3,6	3,2		0,84	+13	0	+25	0	+203	0	0,55	1,10	0,74
3782/3720	52,0	58,0	82,0		88,0	3,5	7,0	3,5	3,3		0,95	+13	0	+25	0	+203	0	0,34	1,77	
HM903249 /903210	54,0	65,0	81,0		91,0	2,0	7,0	3,5	0,8		1,00	+13	0	+25	0	+203	0	0,74	0,81	0,99
U2497/U460L																				0,74
17887/17831	51,0	56,0	71,0		74,0	3,5	5,0	2,0	1,3		0,40	+13	0	+25	0	+203	0	0,37	1,60	
LM102949 /102910	50,0	56,0	68,0		70,0	3,0	4,5	3,5	0,8		0,31	+13	0	+25	0	+203	0	0,31	1,97	0,90
LM603049 /603011	50,0	57,0	71,0		74,0	5,0	3,5	3,6	0,8		0,36	+13	0	+25	0	+203	0	0,43	1,41	
LM603049 /603012	50,0	57,0	71,0		74,0	5,0	2,0	3,6	0,8		0,37	+13	0	+25	0	+203	0	0,43	1,41	
25590/25523	51,0	58,0	72,0		77,0	1,0	5,5	3,5	2,3		0,58	+13	0	+25	0	+203	0	0,33	1,79	
LM503349 /503310	51,0	55,0	67,0		71,0	3,5	5,0	2,3	1,5		0,30	0	-13	0	-25	+203	0	0,40	1,49	
18690/18620	51,0	56,0	71,0		74,0	3,5	5,0	2,8	1,5		0,33	+13	0	+25	0	+203	0	0,37	1,60	
JLM104948 /104910	55,0	60,0	76,0		78,0	4,0	5,5	3,0	0,5		0,41	0	-12	0	-18	+203	0	0,31	1,97	
HM807046 /807010	63,0	70,0	89,0		100,0	4,0	7,0	3,5	3,3		1,49	+13	0	+25	0	+203	0	0,49	1,23	
LM104949 /104910	55,0	62,0	76,0		78,0	5,5	4,5	3,5	0,5		0,42	+13	0	+25	0	+203	0	0,31	1,97	
LM104949 /104911	55,0	62,0	75,0		78,0	4,5	5,5	3,5	1,3		0,42	+13	0	+25	0	+203	0	0,31	1,97	
18790/18720	56,0	62,0	77,0		80,0	3,5	5,0	3,5	1,5		0,36	+13	0	+25	0	+203	0	0,41	1,48	



Jednořadá kuželíková ložiska v palcových rozměrech d = 50,800 až 92,075 mm



Rozměry											Zák. únosnost		Mezní únáv.	Mezní frekvence			
d	D	D ₁	B	C	C ₁	T	T ₁	r _{1s}	r _{2s}	s	C _i	C _{cr}	P _u	zatížení	otáčení pro mazání	plastickým	olejem
mm											kN		kN	min ⁻¹			
50,800	88,900	22,225	16,513	20,638	3,5	1,3	74,3	87,3	10,65	4400	5800						
	90,000	22,225	15,875	20,000	3,5	2,0	74,3	87,3	10,65	4400	5800						
	92,075	25,400	19,845	24,608	3,5	0,8	84,8	119,0	14,51	4200	5600						
	93,264	30,302	23,812	30,162	3,5	3,3	103,0	137,0	16,71	4200	5500						
52,388	92,075	25,400	19,845	24,608	3,5	0,8	84,8	119,0	14,51	4200	5600						
	93,264	30,302	23,812	30,162	2,3	3,3	95,8	120,0	14,63	4600	6200						
55,000	90,000	23,000	18,500	23,000	1,5	0,5	81,4	115,0	14,02	4200	5500						
57,150	104,775	29,317	24,605	30,162	2,3	3,3	109,0	144,0	17,56	3700	4900						
	96,838	21,946	15,875	21,000	2,3	0,8	80,4	101,0	12,32	3900	5200						
	96,838	21,946	20,274	25,400	2,3	2,3	80,4	101,0	12,32	3900	5200						
	96,838	21,946	15,875	21,000	3,5	0,8	80,4	101,0	12,32	3900	5200						
	96,838	21,946	20,274	25,400	3,5	2,3	80,4	101,0	12,32	3900	5200						
	96,838	21,946	15,875	21,000	5,0	0,8	80,4	101,0	12,32	3900	5200						
	96,838	21,946	20,274	25,400	5,0	2,3	80,4	101,0	12,32	3900	5200						
	96,838	21,946	20,274	25,400	0,8	0,8	80,4	101,0	12,32	3900	5200						
	98,425	21,946	17,826	21,000	2,4	0,8	80,4	101,0	12,32	3900	5200						
98,425	21,946	17,826	21,000	3,5	0,8	80,4	101,0	12,32	3900	5200							
63,500	107,950	25,400	19,050	25,400	3,5	3,3	92,8	143,0	17,44	3400	4500						
	112,712	30,048	23,812	30,162	3,5	3,3	111,0	164,0	20,00	3400	4500						
66,675	110,000	21,996	18,824	22,000	0,8	1,3	86,4	116,0	14,15	3400	4500						
	112,712	30,048	23,812	30,162	3,5	3,3	111,0	164,0	20,00	3400	4500						
	112,712	30,048	23,812	30,162	5,5	3,3	111,0	164,0	20,00	3400	4500						
	122,238	38,354	29,718	38,100	3,5	3,3	191,0	249,0	30,37	3200	4300						
68,262	110,000	21,996	18,824	22,000	5,0	1,3	86,4	116,0	14,15	3400	4500						
69,850	117,475	30,162	23,812	30,162	3,5	3,3	118,0	179,0	21,83	3200	4200						
	120,000	30,162	23,444	29,794	3,5	0,8	118,0	179,0	21,83	3200	4200						
71,438	117,475	30,162	23,812	30,162	3,5	3,3	118,0	179,0	21,83	3200	4200						
73,025	112,712	25,400	19,050	25,400	3,5	3,3	97,0	155,0	18,90	3200	4300						
	117,475	30,162	23,812	30,162	3,5	3,3	118,0	179,0	21,83	3200	4200						
80,962	150,089	46,672	36,512	44,450	5,0	3,3	264,0	368,0	42,98	2500	3400						
	133,350	33,338	26,195	33,338	3,5	3,3	154,0	245,0	29,20	2700	3700						
82,550	139,992	36,098	28,575	36,512	3,5	3,3	175,0	262,0	30,94	2700	3600						
	146,050	41,275	31,750	41,275	3,5	3,3	208,0	301,0	35,26	2600	3400						
85,026	150,089	46,672	36,512	44,450	3,5	3,3	264,0	368,0	42,75	2500	3400						
89,974	146,975	40,000	32,500	40,000	7,0	3,5	206,0	310,0	35,93	2500	3300						
92,075	152,400	36,322	30,162	39,688	3,5	3,3	183,0	287,0	32,95	2400	3300						

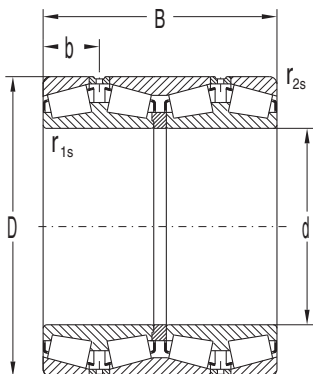


Označení ložiska vnitřní/ vnější	Připojovací rozměry										Hmotnost ~	Úchytky rozměrů						Koeficienty		
	da	db	Da	Dd	Dd	da	db	ra	rb	ra		rb	Δdmp	ΔDmp	ΔTs	ΔTs	e	Y	Y ₀	
	max	min	min	max	min	min	min	max	max			max	min	max	min					
	mm										kg	μm								
368A/362A	56,0	62,0	81,0		84,0	5,0	5,5	3,5	1,3	0,50	+13	0	+25	0	+203	0	0,32	1,88	1,20	
368A/362X	56,0	62,0	81,0		84,0	5,0	5,5	3,5	2,0	0,51	+13	0	+25	0	+203	0	0,32	1,88		
28580/28521	57,0	63,0	83,0		87,0	3,5	5,0	3,5	0,8	0,69	+13	0	+25	0	+203	0	0,38	1,59	1,20	
3780/3720	58,0	64,0	82,0		88,0	3,5	7,0	3,5	3,3	0,84	+13	0	+25	0	+203	0	0,34	1,77		
28584/28521	58,0	65,0	83,0		87,0	3,5	5,0	3,5	0,8	0,66	+13	0	+25	0	+203	0	0,38	1,59	1,00	
3767/3720	59,0	63,0	82,0		88,0	3,5	7,0	2,3	3,3	0,81	+13	0	+25	0	+203	0	0,34	1,77		
JLM506849 /506810	61,0	63,0	82,0		86,0	3,5	5,0	1,5	0,5	0,55	0	-15	0	-18	+203	0	0,40	1,49	1,00	
462/453X	63,0	67,0	92,0		98,0	3,0	5,5	2,3	3,3	1,04	+13	0	+25	0	+203	0	0,34	1,79	0,77	
387/382A	62,0	66,0	89,0		92,0	5,5	6,0	2,3	0,8	0,58	+13	0	+25	0	+203	0	0,35	1,69		
387/382S	62,0	69,0	87,0		91,0	5,5	6,0	3,5	2,3	0,64	+13	0	+25	0	+203	0	0,35	1,69	1,08	
387A/382A	62,0	69,0	89,0		92,0	6,0	5,5	3,5	0,8	0,57	+13	0	+25	0	+203	0	0,35	1,69		
387A/382S	62,0	69,0	87,0		91,0	1,0	6,0	3,5	2,3	0,64	+13	0	+25	0	+203	0	0,35	1,69	1,20	
387AS/382A	62,0	72,0	89,0		92,0	5,5	6,0	5,0	0,8	0,56	+13	0	+25	0	+203	0	0,35	1,69		
387AS/382S	62,0	69,0	87,0		91,0	5,5	6,0	3,5	2,3	0,64	+13	0	+25	0	+203	0	0,35	1,69	0,70	
387S/382S	62,0	69,0	87,0		91,0	5,5	6,0	3,5	2,3	0,64	+13	0	+25	0	+203	0	0,35	1,69		
387/382A	62,0	66,0	89,0		92,0	6,0	5,0	2,4	0,8	0,61	+13	0	+25	0	+203	0	0,35	1,69	0,90	
387A/382	62,0	69,0	90,0		92,0	5,5	4,0	3,5	0,8	0,62	+13	0	+25	0	+203	0	0,35	1,69		
29585/29520	71,0	77,0	96,0		103,0	3,0	6,0	3,5	3,3	0,91	+13	0	+25	0	+203	0	0,46	1,31	0,74	
3982/3920	71,0	77,0	99,0		106,0	3,5	6,5	3,5	3,3	1,22	+13	0	+25	0	+203	0	0,40	1,49		
395A/394A	73,0	73,0	101,0		104,0	4,5	4,0	0,8	1,3	1,06	+13	0	+25	0	+203	0	0,40	1,49	0,99	
3984/3920	74,0	80,0	99,0		106,0	3,5	6,5	3,5	3,3	0,78	+13	0	+25	0	+203	0	0,40	1,49		
3994/3920	74,0	84,0	99,0		106,0	3,5	6,5	5,5	3,5	1,15	+13	0	+25	0	+203	0	0,40	1,49	0,74	
HM212049 /212011	82,0	75,0	108,0		116,0	9,0	6,5	3,5	3,3	1,84	+13	0	+25	0	+203	0	0,34	1,78		
399AS/394A	74,0	83,0	101,0		104,0	4,5	4,0	5,0	1,3	0,72	+13	0	+25	0	+203	0	0,40	1,49		
33275/33462	77,0	84,0	104,0		112,0	3,5	6,5	3,5	3,3	1,25	+13	0	+25	0	+203	0	0,44	1,38		
33275/33472	77,0	84,0	104,0		112,0	3,5	6,5	3,5	3,3	1,25	+13	0	+25	0	+203	0	0,44	1,38		
33281/33462	79,0	85,0	104,0		112,0	3,5	6,5	3,5	3,3	1,18	+13	0	+25	0	+203	0	0,44	1,38		
29685/29620	80,0	86,0	101,0		109,0	3,5	6,0	3,5	3,3	0,88	+13	0	+25	0	+203	0	0,49	1,23		
33287/33462	80,0	87,0	104,0		112,0	3,5	6,5	3,5	3,3	1,17	+13	0	+25	0	+203	0	0,44	1,38		
740/742	91,0	101,0	134,0		142,0	7,0	9,5	5,0	3,3	3,39	+25	0	+25	0	+203	0	0,33	1,84		
27687/27620	89,0	96,0	115,0		120,0	4,0	6,5	3,5	1,5	1,04	+25	0	+25	0	+203	0	0,42	1,44		
47686/47620	90,0	97,0	119,0		128,0	5,0	7,5	3,5	3,3	1,69	+25	0	+25	0	+203	0	0,40	1,48		
580/572	91,0	98,0	125,0		133,0	4,0	7,0	3,5	3,3	2,14	+25	0	+25	0	+203	0	0,40	1,49		
663/653	92,0	99,0	131,0		139,0	5,0	8,0	3,5	3,3	2,75	+25	0	+25	0	+203	0	0,41	1,47		
749/742	95,0	101,0	134,0		142,0	7,0	9,5	3,5	3,3	3,21	+25	0	+25	0	+203	0	0,33	1,84		
HM218248 /218210	99,0	112,0	133,0		141,0	5,5	9,0	7,0	3,5	2,36	0	-25	0	-25	+203	0	0,33	1,80		
598/592A	101,0	107,0	135,0		144,0	1,0	8,0	3,5	3,3	2,61	+25	0	+25	0	+203	0	0,44	1,36		



Čtyřřadá kuželíková ložiska

$d = 160$ až 630 mm



Rozměry						Zák. únosnost		Mezní únávové	Mezní frekvence		Označení ložiska
d	D	B	r_s min	a	b	dyn. C_i	stat. C_{or}	zatížení P_u	otáčení pro mazání plastickým mazivem	olejem	
mm						kN		kN	min ⁻¹		
160	240	145	2,5	2,5	34,25	799	1724	170,77	710	940	36032
170	260	160	2,5	2,5	37,75	990	2140	207,43	630	840	36034
180	280	180	2,5	2,5	42,50	1147	2494	236,90	590	780	36036
190	290	180	2,5	2,5	42,50	1170	2597	243,55	540	720	36038
200	310	200	2,5	2,5	47,50	1415	3112	286,59	500	670	36040
220	340	218	3,0	3,0	51,75	1682	3766	337,22	420	560	36044
240	360	218	3,0	3,0	51,75	1704	3923	344,09	400	530	36048
260	400	250	4,0	4,0	59,75	2234	5082	433,18	330	450	36052
280	420	250	4,0	4,0	59,75	2267	5294	443,35	320	420	36056
300	460	290	4,0	4,0	69,25	2908	6755	551,92	290	380	36060
320	480	290	4,0	4,0	69,25	2958	7036	566,10	260	340	36064
340	520	325	5,0	5,0	77,50	3523	8529	671,50	240	320	36068
360	480	218	3,0	3,0	51,75	2170	5992	475,10	240	320	36972
	540	325	5,0	5,0	77,50	3583	8868	688,73	220	290	36072
380	560	325	5,0	5,0	77,50	3645	9202	705,41	200	260	36076
400	600	355	5,0	5,0	84,75	4338	10633	800,11	190	250	36080
420	620	355	5,0	5,0	84,75	4422	11052	821,91	180	240	36084
500	720	400	6,0	6,0	95,00	5387	14325	1015,50	140	190	360/500
525	780	450	6,0	6,0	106,50	6663	17558	1219,80	126	170	360/525
530	780	450	6,0	6,0	106,50	6663	17558	1218,40	120	160	360/530
630	920	515	7,5	7,5	125,00	8730	24230	1598,63	94	126	360/630

Axiální kuličková ložiska



Z hlediska konstrukce se axiální kuličková ložiska člení na jednosměrná a obousměrná. Jednosměrná axiální kuličková ložiska se skládají ze dvou plochých kroužků s oběžnými drahami a kuliček vedených klecí. Kroužky mají rovné úložné plochy, a proto musí být podepřeny tak, aby byly všechny kuličky rovnoměrně zatíženy. Ložiska přenášejí axiální zatížení pouze v jednom směru. Radiální síly nemohou přenášet. Obousměrná axiální kuličková ložiska mají dvě klece s kuličkami mezi středním hřídelovým kroužkem a dvěma tělesovými kroužky s rovnými úložnými plochami. Hřídelový kroužek má oběžné dráhy na obou stranách a upevňuje se na čepu. Ložiska jsou schopna přenášet pouze axiální síly v obou směrech. Ložiska do vnějšího průměru $D = 150$ mm se vyrábějí v novém konstrukčním provedení a mají vyšší užitkové parametry.

Hlavní rozměry

Hlavní rozměry ložisek jsou shodné s normou ISO 104 a pro jednotlivá ložiska jsou uvedeny v tabulkové části publikace.

Označování

Označování ložisek v základním provedení je uvedeno v tabulkové části publikace. Odlišnost od základního provedení se označuje přídatnými znaky uvedenými v odst. 2.2.

Klec

Axiální kuličková ložiska mají v základním provedení konstrukci klece, jak je uvedeno v tabulce. Označení materiálu a provedení se neuvádí.

Ložiska s plechovou ocelovou klecí	Ložiska s masivní mosaznou nebo ocelovou klecí
51100 do 51144	51148 do 511/1000
51200 do 51236	51238 do 51260
51305 do 51324	51326 do 51330
51405 do 51418 ¹⁾	51420 do 51430
52202 do 52232	-
52305 do 52324	-
52405 do 52418 ¹⁾	52420

1) Ložiska 51408 a 52408 se vyrábí s masivní klecí z polyamidu s plnidlem (TNGN)

Případné požadavky zákazníků na zvláštní případy konstrukce a materiálu klece se musí předem konzultovat s dodavatelem.

Přesnost

Ložiska se běžně vyrábějí v normálním stupni přesnosti P0, který se neoznačuje. Dodávají se také ložiska pro náročnější druhy uložení ve vyšších stupních přesnosti P6 a P5. Mezní hodnoty úchylek přesnosti rozměrů a chodu jsou uvedeny v tabulce 20.

Naklopitelnost

Ložiska vyžadují dodržení tolerance pro souosost úložných ploch, neboť nesouosost způsobuje zvýšené napětí při styku kuliček s oběžnými drahami. Proto tam, kde nelze zabezpečit dodržení podmínek souososti, se nedoporučuje používat axiální kuličková ložiska.

Axiální ekvivalentní dynamické zatížení

$$P_a = F_a \quad [\text{kN}]$$

Minimální axiální zatížení

Při vyšších frekvencích otáčení vzniká nebezpečí prokluzu kuliček mezi oběžnými drahami kroužků v důsledku odstředivých sil a to tehdy, pokud klesne axiální zatížení F_a pod dovolenou hodnotu. Dovolenu hodnotu F_a vypočítáme z rovnice:

$$F_{a \min} = M \left(\frac{n_{\max}}{1000} \right)^2 \quad [\text{kN}]$$

přičemž:

- $F_{a \min}$ - minimální axiální zatížení [kN]
- n_{\max} - maximální frekvence otáčení [min⁻¹]
- M - koeficient minimálního axiálního zatížení (hodnoty jsou v tabulkové části publikace)

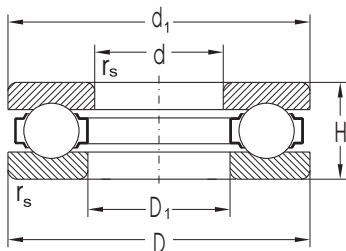
Pokud je axiální zatížení menší než $F_{a \min}$, nebo během provozu dochází k odlehčení ložiska, např. jedné řady kuliček v obousměrném ložisku, resp. jednoho ložiska při použití dvojice jednosměrných axiálních ložisek, je třeba zabezpečit minimální zatížení, např. pomocí pružin.

Axiální ekvivalentní statické zatížení

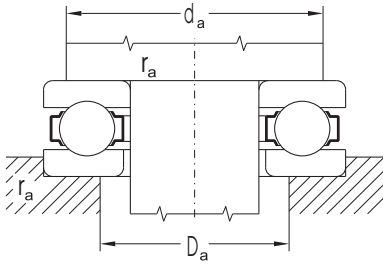
$$P_{oa} = F_a \quad [\text{kN}]$$

Jednosměrná axiální kuličková ložiska

d = 10 až 70 mm



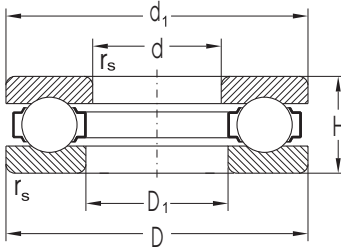
Rozměry						Základní únosnost		Mezní únavové zatížení P_u	Mezní frekvence otáčení pro mazání		Označení ložiska
d	D	d ₁	D ₁	H	r _s min	dynamická C_a	statická C_{0a}		plast. mazivem	olejem	
mm						kN		kN	min ⁻¹		
10	24	24	11	9	0,3	10,0	14,0	1,71	7900	10600	51100
12	26	26	13	9	0,3	10,3	15,4	1,88	7500	10000	51101
15	28	28	16	9	0,3	10,5	16,8	2,05	7100	9400	51102
	32	13	17	12	0,6	15,7	24,4	2,98	6000	7900	51202
17	30	30	18	9	0,3	11,3	19,6	2,39	7100	9400	51103
	35	35	19	12	0,6	16,2	26,6	3,24	5600	7500	51203
20	35	35	21	10	0,3	15,0	26,6	3,24	6300	8400	51104
	40	40	22	14	0,6	22,3	37,7	4,60	5000	6700	51204
25	42	42	26	11	0,6	18,1	35,5	4,33	5300	7100	51105
	47	47	27	15	0,6	27,8	50,5	6,16	4500	6000	51205
	52	52	27	18	1,0	35,7	61,5	7,50	3800	5000	51305
30	60	60	27	24	1,0	55,5	89,4	10,90	3200	4200	51405
	47	47	32	11	0,6	18,8	39,9	4,87	5000	6700	51106
	52	52	32	16	0,6	29,4	58,2	7,10	4000	5300	51206
35	60	60	32	21	1,0	42,7	78,7	9,60	3300	4500	51306
	70	70	32	28	1,0	72,7	126,0	15,37	2700	3500	51406
	52	52	37	12	0,6	20,1	46,6	5,68	4700	6300	51107
40	62	62	37	18	1,0	39,1	78,2	9,54	3500	4700	51207
	68	68	37	24	1,0	55,5	105,0	12,80	2800	3800	51307
	80	80	37	32	1,1	86,9	155,0	18,90	2200	3000	51407
45	60	60	42	13	0,6	26,9	62,9	7,67	4200	5600	51108
	68	68	42	19	1,0	44,0	92,4	11,27	3200	4200	51208
	78	78	42	26	1,0	69,3	135,0	16,46	2700	3500	51308
50	90	90	42	36	1,1	112,0	205,0	25,00	2000	2700	51408TNGN
	65	65	47	14	0,6	27,9	69,2	8,44	4000	5300	51109
	73	73	47	20	1,0	46,5	105,0	12,80	3000	4000	51209
	85	85	47	28	1,0	80,0	164,0	20,00	2400	3200	51309
55	100	100	47	39	1,1	130,0	243,0	29,63	1900	2500	51409
	70	70	52	14	0,6	28,8	75,5	9,21	3800	5000	51110
	78	78	52	22	1,0	47,2	111,0	13,54	2800	3800	51210
60	78	78	57	16	0,6	34,8	93,2	11,37	3300	4500	51111
	90	90	57	25	1,0	69,4	159,0	19,39	2500	3300	51211
	105	105	57	35	1,1	119,0	246,0	30,00	1900	2500	51311
65	120	120	57	48	1,5	206,0	397,0	48,41	1600	2100	51411
	85	85	62	17	1,0	41,4	113,0	13,78	3200	4200	51112
	110	110	62	35	1,1	124,0	270,0	32,93	1900	2500	51312
70	90	90	67	18	1,0	41,7	117,0	14,27	2300	3400	51113
	100	100	67	27	1,0	74,9	189,0	23,05	2400	3200	51213
	115	115	67	36	1,1	128,0	287,0	35,00	1800	2400	51313
75	95	95	72	18	1,0	43,1	127,0	15,49	2800	3800	51114
	105	105	72	27	1,0	76,1	199,0	24,27	2200	3000	51214
	125	125	72	40	1,1	148,0	340,0	41,46	1700	2200	51314
	150	150	73	60	2,0	250,0	553,0	65,54	1200	1600	51414



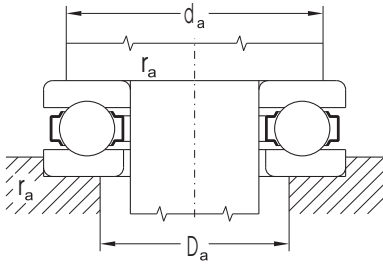
Připojovací rozměry				Hmotnost	Koeficient minimálního axiálního zatížení
d	d _a min	D _a max	r _a max	~	
mm				kg	
10	19	15	0,3	0,020	0,001
12	21	17	0,3	0,020	0,002
15	23	20	0,3	0,020	0,002
	25	22	0,6	0,050	0,004
17	25	22	0,3	0,030	0,003
	28	24	0,6	0,050	0,004
20	29	26	0,3	0,040	0,004
	32	28	0,6	0,080	0,008
25	35	32	0,6	0,060	0,006
	38	34	0,6	0,120	0,015
	41	36	1,0	0,180	0,020
30	46	39	1,0	0,340	0,035
	40	37	0,6	0,070	0,008
	43	39	0,6	0,140	0,018
	48	42	1,0	0,270	0,030
35	54	46	1,0	0,530	0,085
	45	42	0,6	0,080	0,012
	51	46	1,0	0,220	0,032
	55	48	1,0	0,390	0,050
40	62	53	1,0	0,790	0,120
	52	48	0,6	0,120	0,018
	57	51	1,0	0,270	0,047
	63	55	1,0	0,550	0,095
45	70	60	1,0	1,140	0,190
	57	53	0,6	0,150	0,025
	62	56	1,0	0,320	0,060
	69	61	1,0	0,690	0,130
50	78	67	1,0	1,470	0,350
	62	58	0,6	0,160	0,035
	67	61	1,0	0,390	0,082
	69	64	0,6	0,240	0,040
55	76	69	1,0	0,610	0,110
	85	75	1,0	1,340	0,270
	94	81	1,5	2,640	0,650
	75	70	1,0	0,290	0,066
60	90	80	1,0	1,430	0,350
	80	75	1,0	0,330	0,086
	86	79	1,0	0,770	0,170
65	95	85	1,0	1,570	0,450
	85	80	1,0	0,360	0,110
70	91	84	1,0	0,810	0,210
	103	92	1,0	2,060	0,540
	118	102	2,0	5,480	1,600

Jednosměrná axiální kuličková ložiska

d = 75 až 150 mm



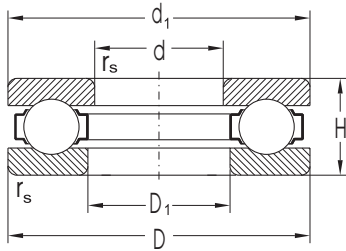
Rozměry						Základní únosnost		Mezní únavové zatížení P_u	Mezní frekvence otáčení pro mazání		Označení ložiska	
d	D	d_1	D_1	H	r_s min	dynamická C_a	statická C_{oa}		plast. mazivem	olejem		
mm						kN		kN	min ⁻¹			
75	100	100	77	19	1,0	44,5	136,0	16,59	2700	3500	51115	
	110	110	77	27	1,0	77,3	209,0	25,49	2200	3000	51215	
	135	135	77	44	1,5	184,0	426,0	51,20	1600	2100	51315	
80	105	105	82	19	1,0	44,6	141,0	17,20	2700	3500	51116	
	115	115	82	28	1,0	78,5	219,0	26,71	2000	2700	51216	
	170	170	83	68	2,1	317,0	751,0	85,66	890	1200	51416	
85	110	110	87	19	1,0	46,0	150,0	18,29	2700	3500	51117	
	125	125	88	31	1,0	95,4	264,0	31,73	2000	2700	51217	
	150	150	88	49	1,5	223,0	517,0	60,07	1300	1800	51317	
90	120	120	92	22	1,0	59,7	190,0	22,83	2000	2700	51118	
	155	155	93	50	1,5	232,0	556,0	63,80	1100	1500	51318	
	190	187	93	77	2,1	381,0	970,0	106,93	790	1060	51418	
100	135	135	102	25	1,0	85,1	268,0	31,14	2000	2700	51120	
	170	170	103	55	1,5	251,0	628,0	69,99	1060	1400	51320	
	210	205	103	85	3,0	449,0	1220,0	130,45	750	1000	51420	
110	145	145	112	25	1,0	87,3	288,0	32,65	1900	2500	51122	
	190	187	113	63	2,0	305,0	807,0	87,14	890	1200	51322	
	230	225	113	95	3,0	491,0	1400,0	145,61	670	890	51422	
120	155	155	122	25	1,0	88,9	308,0	34,14	1600	2100	51124	
	210	205	123	70	2,1	348,0	977,0	102,53	790	1060	51324	
	250	245	123	102	4,0	534,0	1590,0	161,22	630	840	51424	
130	170	170	132	30	1,0	119,0	406,0	43,84	1400	1900	51126	
	225	220	134	75	2,1	367,0	1070,0	109,85	750	1000	51326	
	270	265	134	110	4,0	637,0	2010,0	199,10	560	750	51426	
140	240	235	144	80	2,1	414,0	1260,0	126,74	710	940	51328	
	150	190	188	152	31	1,0	123,0	448,0	46,59	1300	1800	51130
		215	212	153	50	1,5	271,0	835,0	85,01	900	1300	51230
250		245	154	80	2,1	429,0	1360,0	134,72	670	900	51330	



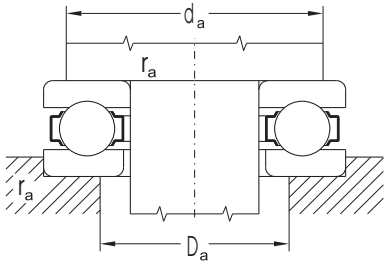
Připojovací rozměry				Hmotnost	Koeficient minimálního axiálního zatížení
d	d _{a min}	D _{a max}	r _{a max}	~	
mm				kg	
75	90	85	1,0	0,420	0,120
	96	89	1,0	0,860	0,270
	111	99	1,5	2,680	0,760
80	95	90	1,0	0,430	0,150
	101	94	1,0	0,950	0,350
	133	117	2,0	7,970	2,700
85	100	95	1,0	0,460	0,180
	109	101	1,0	1,290	0,430
	123	111	1,5	3,660	1,200
90	108	102	1,0	0,680	0,260
	129	116	1,5	3,880	1,500
	149	131	2,0	11,200	4,100
100	121	114	1,0	0,990	0,340
	142	128	1,5	5,110	2,000
	165	145	2,5	15,000	6,200
110	131	124	1,0	1,080	0,420
	158	142	2,0	7,870	2,800
	181	159	2,5	20,200	9,000
120	141	134	1,0	1,160	0,530
	173	157	2,0	10,900	4,100
	197	173	3,0	25,500	13,000
130	154	146	1,0	1,870	0,650
	186	169	2,0	13,300	6,200
	213	187	3,0	32,000	18,000
140	199	181	2,0	15,900	8,000
150	174	166	1,0	2,200	0,950
	189	176	1,5	6,100	2,800
	209	191	2,0	16,500	10,000

Jednosměrná axiální kuličková ložiska

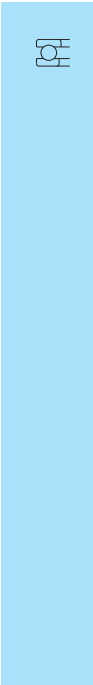
d = 160 až 240 mm



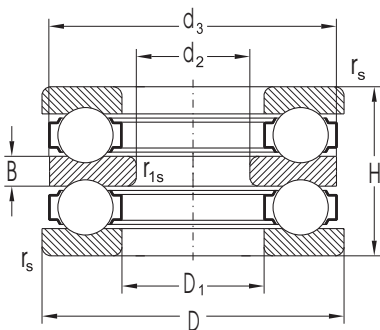
Rozměry						Základní únosnost		Mezní únavové zatížení P_u	Mezní frekvence otáčení pro mazání		Označení ložiska
d	D	d ₁	D ₁	H	r _s min	dynamická C_a	statická C_{oa}		plast. mazivem	olejem	
mm						kN		kN	min ⁻¹		
160	200	198	162	31	1,0	125,0	476,0	48,66	1300	1800	51132
	225	222	163	51	1,5	275,0	874,0	87,57	890	1200	51232
170	215	213	172	34	1,1	157,0	582,0	58,31	1200	1600	51134
	240	237	173	55	1,5	281,0	897,0	88,20	840	1100	51234
180	225	222	185	34	1,1	164,0	639,0	63,06	1100	1500	51136
	250	247	183	56	1,5	304,0	1030,0	99,84	840	1100	51236
190	240	237	193	37	1,1	187,0	715,0	69,30	1060	1400	51138
	270	267	194	62	2,0	357,0	1240,0	117,78	750	1000	51238
200	250	247	203	37	1,1	188,0	738,0	70,56	1060	1400	51140
	280	277	204	62	2,0	352,0	1240,0	116,29	750	1000	51240
220	270	267	223	37	1,1	187,0	760,0	70,84	1000	1300	51144
240	300	297	243	45	1,5	259,0	1040,0	94,15	840	1100	51148



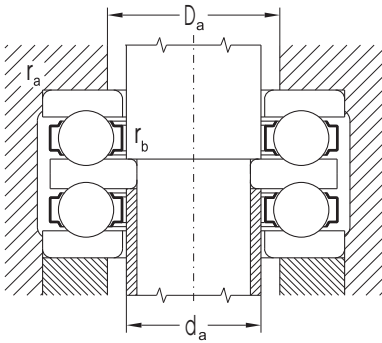
Připojovací rozměry				Hmotnost	Koefficient minimálního axiálního zatížení
d	d _{a min}	D _{a max}	r _{a max}	~	
mm				kg	
160	184	176	1,0	2,330	1,200
	199	186	1,5	6,670	3,200
170	197	188	1,0	3,310	1,500
	212	198	1,5	8,280	4,600
180	207	198	1,0	3,480	1,900
	222	208	1,5	8,850	5,500
190	220	210	1,0	4,060	2,400
	238	222	2,0	11,900	7,500
200	230	220	1,0	4,240	3,100
	248	232	2,0	12,400	9,500
220	250	240	1,0	4,620	4,600
240	276	264	1,5	7,550	6,500



Obousměrná axiální kuličková ložiska d₂ = 10 až 140 mm



Rozměry								Základní únosnost		Mezní únavové zatížení P _u	Mezní frekvence otáčení pro mazání	
d ₂	D	d ₃	D ₁	H	B	r _s min	r _{1s} min	dynamická C _a	statická C _{0a}		plast. mazivem	olejem
mm								kN		kN	min ⁻¹	
10	32	32,0	17	22	5	0,6	0,3	15,7	24,4	2,98	6000	7900
15	40	40,0	22	26	6	0,6	0,3	22,3	37,7	4,60	5000	6700
	60	60,0	27	45	11	1,0	0,6	55,5	89,4	10,90	3200	4200
20	47	47,0	27	28	7	0,6	0,3	27,8	50,5	6,16	4500	6000
	52	52,0	27	34	8	1,0	0,3	35,7	61,5	7,50	3800	5000
	70	70,0	32	52	12	1,0	0,6	72,7	126,0	15,37	2700	3500
25	52	52,0	32	29	7	0,6	0,3	29,4	58,2	7,10	4000	5300
	60	60,0	32	38	9	1,0	0,3	42,7	78,7	9,60	3300	4500
	80	80,0	37	59	14	1,1	0,6	86,9	155,0	18,90	2200	3000
30	62	62,0	37	34	8	1,0	0,3	39,1	78,2	9,54	3500	4700
	68	68,0	37	44	10	1,0	0,3	55,5	105,0	12,80	2800	3800
	68	68,0	42	36	9	1,0	0,6	44,0	92,4	11,27	3200	4200
	78	78,0	42	49	12	1,0	0,6	69,3	135,0	16,46	2700	3500
	90	90,0	42	65	15	1,1	0,6	112,0	205,0	25,00	2 000	2700
35	73	73,0	47	37	9	1,0	0,6	46,5	105,0	12,80	3000	4000
	85	85,0	47	52	12	1,0	0,6	80,0	164,0	20,00	2400	3200
	100	100,0	47	72	17	1,1	0,6	130,0	243,0	29,63	1900	2500
40	78	78,0	52	39	9	1,0	0,6	47,2	111,0	13,54	2800	3800
45	90	90,0	57	45	10	1,0	0,6	69,4	159,0	19,39	2500	3300
	105	105,0	57	64	15	1,1	0,6	119,0	246,0	30,00	1900	2500
	120	120,0	57	87	20	1,5	0,6	206,0	397,0	48,41	1600	2100
50	110	110,0	62	64	15	1,1	0,6	124,0	270,0	32,93	1900	2500
55	100	100,0	67	47	10	1,0	0,6	74,9	189,0	23,05	2400	3200
	115	115,0	67	65	15	1,1	0,6	128,0	287,0	35,00	1800	2400
	105	105,0	72	47	10	1,0	1,0	76,1	198,0	24,15	2200	3000
	125	125,0	72	72	16	1,1	1,0	148,0	340,0	41,46	1700	2200
	150	150,0	73	107	24	2,0	1,0	250,0	553,0	66,94	1200	1600
60	110	110,0	77	47	10	1,0	1,0	77,3	209,0	25,49	2200	3000
	135	135,0	77	79	18	1,5	1,0	184,0	426,0	51,95	1600	2100
65	115	115,0	82	48	10	1,0	1,0	78,5	219,0	26,71	2000	2700
	170	170,0	83	120	27	2,1	1,0	317,0	751,0	87,26	890	1200
	125	125,0	88	55	12	1,0	1,0	95,4	264,0	32,20	1900	2500
70	150	150,0	88	87	19	1,5	1,0	223,0	517,0	61,27	1300	1800
	190	189,5	93	135	30	2,1	1,1	381,0	970,0	109,34	790	1060
	155	155,0	93	88	19	1,5	1,0	232,0	556,0	65,02	1100	1500
100	210	209,5	123	123	27	2,1	1,1	348,0	977,0	104,47	790	1060
140	225	224,5	163	90	20	1,5	1,1	275,0	874,0	88,99	890	1200

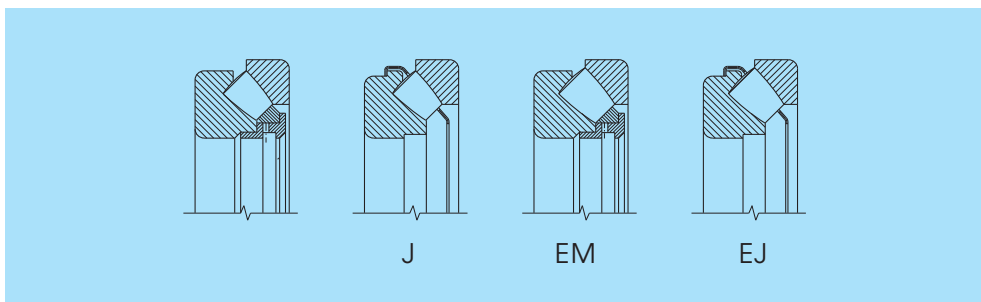


Označení ložiska	Připojovací rozměry					Hmotnost ~	Koefficient minimálního axiálního zatížení
	d ₂	d _a max	D _a max	r _a max	r _b max		
	mm					kg	
52202	10	15	22	0,6	0,3	0,08	0,004
52204	15	20	28	0,6	0,3	0,15	0,008
52405		25	39	1,0	0,6	0,63	0,035
52205	20	25	34	0,6	0,3	0,23	0,015
52305		25	36	1,0	0,3	0,33	0,020
52406		30	46	1,0	0,6	1,00	0,085
52206	25	30	39	0,6	0,3	0,27	0,018
52306		30	42	1,0	3,0	0,49	0,030
52407		35	53	1,0	0,6	1,44	0,120
52207	30	35	46	1,0	0,3	0,42	0,032
52307		35	48	1,0	0,3	0,71	0,050
52208		40	51	1,0	0,6	0,54	0,047
52308		40	55	1,0	0,6	1,06	0,095
52408TNGN		40	60	1,0	0,6	2,03	0,190
52209	35	45	56	1,0	0,6	0,62	0,060
52309		45	61	1,0	0,6	1,29	0,130
52409		45	67	1,0	0,6	2,71	0,350
52210	40	50	61	1,0	0,6	0,71	0,082
52211	45	55	69	1,0	0,6	1,12	0,110
52311		55	75	1,0	0,6	2,51	0,270
52411		55	81	1,5	0,6	4,70	0,650
52312	50	60	80	1,0	0,6	2,68	0,350
52213	55	65	79	1,0	0,6	1,36	0,170
52313		65	85	1,0	0,6	2,90	0,450
52214		70	84	1,0	0,6	1,48	0,210
52314		70	92	1,0	1,0	3,90	0,540
52414		70	102	2,0	1,0	9,71	1,600
52215	60	75	89	1,0	1,0	1,57	0,270
52315		75	99	1,5	1,0	4,83	0,760
52216	65	80	95	1,0	1,0	1,69	0,350
52416		80	117	2,0	1,0	14,00	2,700
52217	70	85	101	1,0	1,0	2,34	0,430
52317		85	111	1,5	1,0	6,43	1,200
52418		90	131	2,0	1,0	19,60	4,100
52318	75	90	116	1,5	1,0	6,60	1,500
52324	100	120	157	2,0	1,0	17,20	4,100
52232	140	160	186	1,5	1,0	12,20	3,200

Axiální soudečková ložiska



Axiální soudečková ložiska mají velký počet nesymetrických soudků s dobrým přimknutím k oběžným drahám hřídelového a tělesového kroužku, a proto jsou vhodná na zachytávání velkého axiálního zatížení i určitého radiálního zatížení při relativně vysoké frekvenci otáčení. Ložiska jsou rozebíratelná, což lze využít při montáži. Vnitřní konstrukce ložiska si vyžaduje mazání olejem. Výjimku tvoří podmínky, když ložisko pracuje při velmi nízké frekvenci otáčení. Ložiska se vyrábějí v několika provedeních, jak je uvedeno na obrázku. Dodávku ložisek v provedení „J“ je třeba předem projednat s dodavatelem.



Hlavní rozměry

Hlavní rozměry ložisek jsou shodné s normou ISO 104 a pro jednotlivá ložiska jsou uvedeny v tabulkové části publikace.

Označování

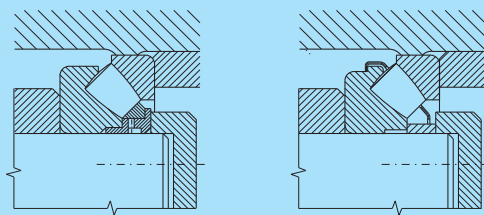
Označování ložisek v základním provedení je uvedeno v tabulkové části publikace. Odlišnost od základního provedení se označuje přídatnými znaky uvedenými v odst. 2.2.

Klec

Axiální soudečková ložiska v provedení „M“ mají mosazné klece vedené pomocí ocelového pouzdra na hřídelovém kroužku.

Ložiska v provedení „J“ mají plechovou ocelovou klec vedenou na hřídelovém kroužku.

Ložiska v provedení „J“ jsou zaměnitelná s ložisky s masivní mosaznou klecí. Pokud se má nahradit ložisko s masivní mosaznou klecí v uložení, kde je hřídelový kroužek opřen na hřídeli o čelo ocelového pouzdra, které vede klec, ložiskem v provedení „J“, je třeba vložit mezi hřídelový kroužek a původní osazení na hřídeli rozpěrný kroužek, viz obrázek.



Přesnost

Ložiska se běžně vyrábějí v normálním stupni přesnosti P0, který se neoznačuje. Mezní hodnoty úchylek přesnosti rozměrů a chodu jsou uvedeny v tabulce 20.

Naklopitelnost

Kulová oběžná dráha tělesového kroužku ložiska umožňuje při běžných provozních poměrech ($P_a \leq 0,1C_a$) naklopení ze střední polohy bez toho, aby došlo k porušení správné funkce ložiska o hodnoty, jak je uvedeno v tabulce.

Typ ložiska	Přípustné naklopení
292	2°
293	2°30'
294	3°

Konstrukce uložení

Připojovací rozměry, uvedené v tabulkové části publikace, jsou vhodné pro ložiska, kde zatížení $P_a \leq 0,1C_a$. Při větším zatažení je vhodné ložiskové kroužky podepřít po celé čelní ploše, to znamená $d_a = d_1$ a $D_a = D_1$.

Axiální ekvivalentní dynamické zatížení

$$P_a = F_a + 1,2F_r \quad (F_r \leq 0,55F_a) \quad [\text{kN}]$$

Minimální axiální zatížení

Při vyšší frekvenci otáčení vzniká u axiálních soudkových ložisek nebezpečí prokluzu valivých těles mezi oběžnými drahami v důsledku působení odstředivých sil v těch případech, když klesne axiální zatížení F_a pod dovolenou hodnotu. Na výpočet dovolené hodnoty $F_{a \min}$ se používá vztah:

$$\frac{C_{oa}}{2000} \leq F_{a \min} = 1,8 F_r M \left(\frac{n_{\max}}{1000} \right)^2 \quad [\text{kN}]$$

- $F_{a \min}$ – minimální axiální zatížení [kN]
- F_r – radiální zatížení ložiska [kN]
- C_{oa} – axiální základná statická únosnost (hodnoty jsou v tabulkové části publikace) [kN]
- n_{\max} – maximální frekvence otáčení [min⁻¹]
- M – koeficient minimálního axiálního zatížení (hodnoty jsou v tabulkové části publikace)



Pokud je vnější axiální zatížení ložiska příliš malé, nebo během provozu dochází k odlehčení, např. v dvojici ložisek, je třeba vytvořit axiální zatížení, např. pružinami. Pokud působí současně i radiální zatížení, musí být dodržena podmínka:

$$F_r \leq 0,55F_a$$

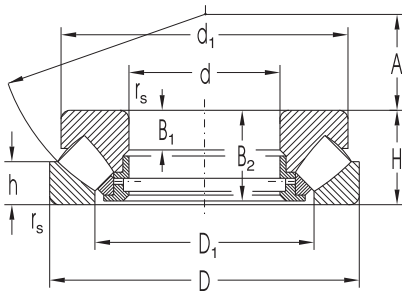
Axiální ekvivalentní statické zatížení

$$P_{oa} = F_a + 2,7F_r \quad (F_r \leq 0,55F_a) \quad [\text{kN}]$$

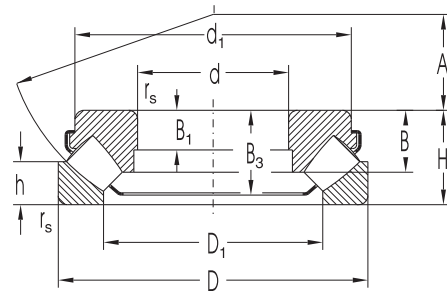
Koeficient statické bezpečnosti pro axiální soudečková ložiska musí být $s_o \geq 4$.



Axiální soudečková ložiska d = 50 až 160 mm

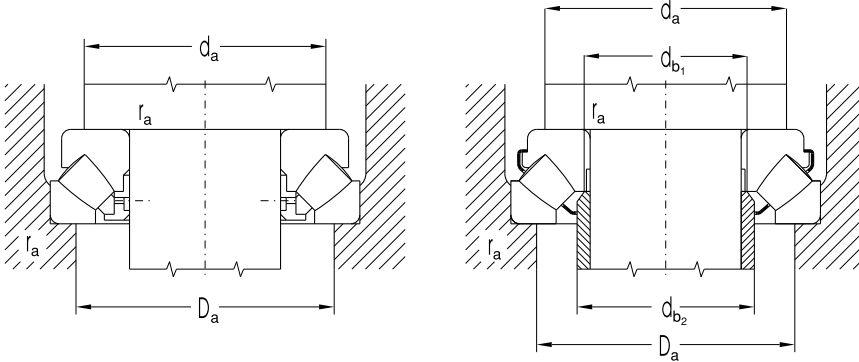


M, EM



J, EJ

Rozměry												Základní únosnost		Mezní únavové zatížení P_u
d	D	H	d ₁	D ₁	B	B ₁	B ₂	B ₃	h	A	r _{s min}	dynamická C _a	statická C _{oa}	
mm												kN		kN
50	110	36	95,0	70,0	25,0	13		32,0	20,5	32	1,5	290	930	113,41
60	130	42	118,0	88,0	28,0	15	39,5	35,5	20,0	38	1,5	287	809	98,66
	130	42	118,0	87,0	27,0	27		37,0	20,0	38	1,2	382	1004	122,44
65	140	45	128,0	96,5	28,0	16	42,5	38,0	21,0	42	2,0	340	973	117,78
	140	45	128,0	93,0	29,5	16		39,0	21,0	42	2,0	434	1155	139,81
70	150	48	137,0	102,0	32,0	17	45,5		23,0	44	2,0	371	1070	126,81
	150	48	137,0	101,0	31,0	17		42,5	23,0	44	2,0	464	1268	150,28
75	160	51	146,0	109,0	34,5	18	48,0		24,0	47	2,0	429	1250	145,24
	160	51	146,0	108,0	33,5	18		47,0	24,0	47	2,0	524	1465	170,22
80	170	54	155,0	116,0	36,0	19	51,0		24,0	50	2,1	464	1370	156,25
	170	54	155,0	116,0	36,0	19		46,5	24,0	50	2,1	570	1430	163,10
85	180	58	164,0	125,0	38,0	21	55,0		28,0	54	2,1	527	1570	175,96
	180	58	164,0	123,0	37,0	21		50,0	28,0	54	2,0	692	1945	217,99
90	190	60	174,0	130,0		22	57,0		29,0	56	2,1	578	1780	196,23
	190	60	174,0	130,0		22	57,0		29,0	56	2,1	578	1780	196,23
100	170	42	150,0	128,0	26,2	15		37,3	20,5	58	1,5	436	1400	156,03
	210	67	193,0	144,5		24	64,0		32,0	62	3,0	705	2170	232,03
	210	67	193,0	145,0		24	64,0		32,0	62	3,0	705	2170	232,03
110	190	48	176,0	143,0		16	45,5		23,0	64	2,0	442	1420	153,34
	190	48	176,0	143,0	31,0	16		42,0	23,0	64	2,0	570	1760	190,05
	230	73	212,0	160,0		26	69,0		35,0	69	3,0	817	2600	270,41
	230	73	212,0	160,0		26	69,0		35,0	69	3,0	817	2600	270,41
120	210	54	187,1	155,5	35,5	19		47,0	27,0	70	2,1	680	2500	262,35
	210	54	194,0	157,5		18	51,0		26,0	70	2,1	560	1830	192,04
	250	78	229,0	172,0		29	74,0		37,0	74	4,0	934	3000	304,20
	250	78	229,0	172,0		29	74,0		37,0	74	4,0	934	3000	304,20
130	225	58	205,0	170,0	37,0	19	55,0		28,0	76	2,1	628	2070	212,52
	225	58	205,0	170,0		19		50,5	28,0	76	2,1	628	2070	212,52
	270	85	247,0	188,0	55,5	31	81,0		41,0	81	4,0	1090	3540	350,66
	270	85	247,0	188,0		31	81,0		41,0	81	4,0	1090	3540	350,66
140	240	60	219,0	183,0		20	57,0		29,0	82	2,1	675	2310	232,37
	240	60	214,9	178,9	38,5	22	-	52,4	30,0	82	2,1	850	3150	316,86
	280	85	257,0	197,5		31	81,0		41,0	86	4,0	1130	3750	366,06
	280	85	254,0	196,5	54,0	32		74,0	41,0	86	4,0	1509	4686	457,43
150	250	60	229,0	193,0		20	57,0		29,0	87	2,1	697	2430	240,70
	250	60	222,5	189,6	38,0	22	-	53,8	28,0	87	2,1	863	3236	320,54
	300	90	276,0	211,5		32	86,0		44,0	92	4,0	1280	4270	408,28
	300	90	273,0	209,5	58,0	34		79,0	44,0	92	4,0	1626	5241	501,12
160	270	67	243,6	202,3	42,0	24	-	58,6	33,0	92	3,0	1036	3977	385,49
	270	67	248,0	207,0		23	64,0		32,0	92	3,0	807	2810	272,37
	320	95	282,8	221,7	60,5	35	-	82,0	45,5	99	5,0	1800	6550	614,28

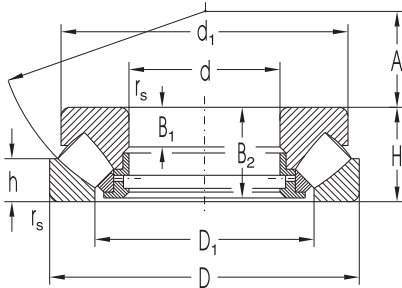


Mezní frekvence otáčení pro mazání olejem	Označení ložiska	Připojovací rozměry						Hmotnost ~	Koefficient min. axiálního zatížení
		d	d _a min	d _{b1} max	D _a max	d _{b2} min	r _a max		
min ⁻¹		mm						kg	
3100	29410EJ	50	70	56,0	90	60,5	1,50	1,67	0,110
2400	29412M*	60	90		109		1,50	2,60	0,082
2600	29412EJ		90	67,0	117	67,0	1,50	2,47	0,130
2200	29413M*	65	100		118		2,00	3,30	0,120
2400	29413EJ		100	72,0	118	72,0	2,00	3,26	0,140
2000	29414M*	70	105		126		2,00	4,00	0,140
2200	29414EJ		105	77,5	126	77,5	2,00	3,98	0,160
2000	29415M*	75	115		134		2,00	4,90	0,200
2200	29415EJ		115	82,5	134	82,5	2,00	4,90	0,180
1900	29416M*	80	120		141		2,00	5,80	0,230
2000	29416EJ		120	86,0	141	95,5	2,00	5,80	0,260
1800	29417M*	85	130		153		2,00	6,90	0,310
1800	29417EJ		130	94,0	153	94,0	2,00	6,67	0,240
1700	29418M*	90	135		161		2,00	8,10	0,400
1700	29418EJ		135		161		2,00	8,10	0,400
2000	29320EJ	100	130	107,0	147	107,0	1,50	3,95	0,580
1500	29420M*		150		178		2,50	11,80	0,590
1500	29420EJ		150		178		2,50	11,80	0,590
1600	29322M*	110	145		165		2,00	5,50	0,250
1600	29322EJ		145	113,0	165	119,5	2,00	5,40	0,390
1400	29422M*		165		196		2,50	14,50	0,850
1400	29422EJ		165		196		2,50	14,50	0,850
1600	29324EJ	120	160	128,0	181	128,0	2,00	7,41	0,780
1400	29324M		160		184		2,00	7,60	0,420
1300	29424M*		180		212		3,00	18,10	0,910
1200	29424EJ		180		212		3,00	18,10	0,910
1300	29326M	130	170		198		2,00	9,30	0,540
1300	29326EJ		170	140,0	198	147,5	2,00	8,70	0,540
1200	29426M*		195		229		3,00	22,50	1,600
1200	29426EJ		195		229		3,00	22,50	1,600
1300	29328M	140	185		211		2,00	11,00	0,670
1400	29328EJ		185	148,0	208	154,0	2,00	10,50	1,200
1200	29428M		205		239		3,00	24,20	1,800
1200	29428EJ		205	157,0	239	166,0	3,00	23,00	1,800
1200	29330M	150	195		222		2,00	11,50	0,740
1400	29330EJ		195	158,0	219	163,0	2,00	10,90	1,300
1100	29430M		220		257		3,00	29,40	2,300
1100	29430EJ		220	167,0	275	178,0	3,00	28,20	2,300
1200	29332EJ	160	210	169,0	235	176,0	2,50	14,40	2,000
1100	29332M		210		239		2,50	15,20	0,990
1000	29432EJ		235	175,0	270	189,0	4,00	33,30	5,400

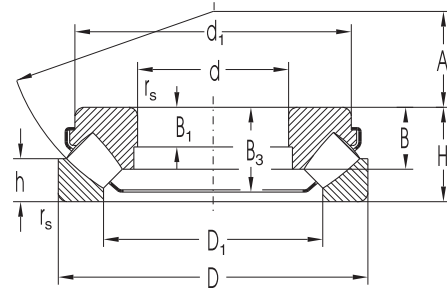
* Dodání ložisek je nutno konzultovat dopředu s dodavatelem.

Axiální soudečková ložiska

d = 160 až 320 mm

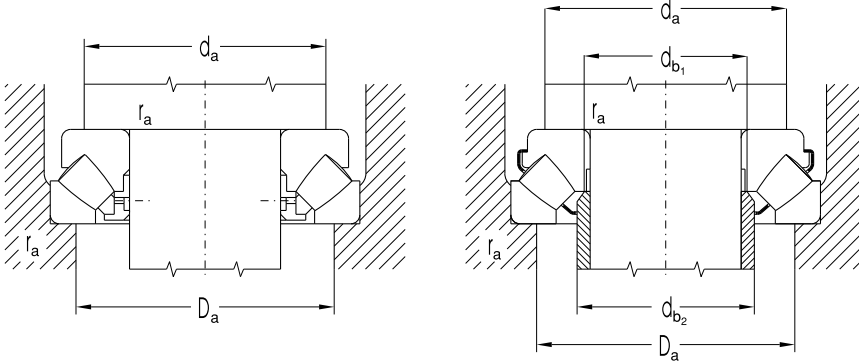


M, EM



J, EJ

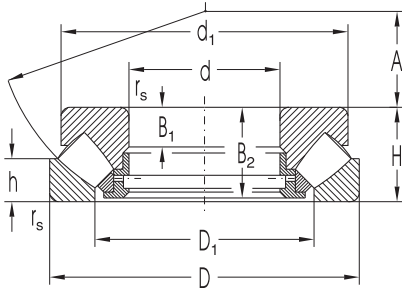
Rozměry												Základní únosnost		Mezní únavové zatížení P_u
d	D	H	d ₁	D ₁	B	B ₁	B ₂	B ₃	h	A	r _{s min}	dynamická C _a	statická C _{oa}	
mm												kN		kN
160	320	95	306,0	226,0		34	91,0		45,0	99	5,0	1460	4810	451,09
170	280	67	253,6	214,6	42,2	24	-	60,0	32,0	96	3,0	1058	4098	391,84
	280	67	258,0	215,0		23	64,0		32,0	96	3,0	833	2950	282,07
	340	103	324,0	240,0		37	99,0		50,0	104	5,0	1620	5380	495,46
180	300	73	270,4	228,3	46,0	26	-	64,3	35,5	103	3,0	1243	4813	451,38
	300	73	277,0	231,0		25	69,0		35,0	103	3,0	984	3530	331,05
	360	109	342,0	255,0		39	105,0		52,0	110	5,0	1800	6010	544,07
190	320	78	308,0	246,0		27	74,0		38,0	110	4,0	1120	4010	369,29
	320	78	284,4	239,5	49,0	28		68,0	36,0	110	4,0	1440	4840	445,73
	380	115	360,0	270,0		41	111,0		55,0	117	5,0	1960	6610	588,75
200	280	48	264,0	233,0	32,0	17	45,0		24,0	108	2,1	710	3150	295,42
	340	85	325,0	261,0		29	81,0		41,0	116	4,0	1300	4740	429,10
	340	85	302,8	253,6	53,5	29		73,0	40,0	116	4,0	1620	5480	496,09
	400	122	380,0	284,0		43	117,0		59,0	122	5,0	2210	7510	658,70
220	300	48	286,0	252,0		17	46,0		24,0	117	2,0	735	3350	306,72
	360	85	345,0	280,0		29	81,0		41,0	125	4,0	1340	4970	440,38
	360	85	324,4	273,0	55,0	29		74,0	41,0	125	4,0	1740	6300	558,22
240	420	122	400,0	305,0		43	117,0		58,0	132	6,0	2260	7970	685,65
	340	60	330,0	283,0		19	57,0		30,0	130	2,1	770	3450	305,69
	380	85	365,0	300,0		29	81,0		41,0	135	4,0	1340	5190	450,76
260	380	85	343,7	294,8	54,0	29		75,0	40,5	135	4,0	1790	6490	563,67
	440	122	420,0	321,0		43	117,0		59,0	142	6,0	2340	8420	711,30
	360	60	350,0	302,0		19	57,0		30,0	139	2,1	801	3650	317,01
	420	95	405,0	325,0		32	91,0		45,0	148	5,0	1780	6820	576,14
280	420	95	380,3	320,4	61,0	32		84,0	46,0	148	5,0	2240	8310	702,01
	480	132	460,0	346,0		48	127,0		64,0	154	6,0	2730	9870	812,91
	380	60	370,0	323,0		19	57,0		30,0	150	2,1	847	3950	336,69
	440	95	423,0	345,0		32	91,0		46,0	158	5,0	1780	7100	589,59
	440	95	401,7	342,1	62,0	32		84,0	45,0	158	5,0	2310	8490	705,02
	520	145	495,0	380,0		52	140,0		68,0	166	6,0	3230	11840	952,62
300	520	145	468,9	370,0	95,0	52		125,0	70,0	166	6,0	4470	15750	1267,21
	420	73	405,0	355,0		21	69,0		38,0	162	3,0	1030	4670	387,80
	480	109	460,0	375,0		37	105,0		50,0	168	5,0	2180	8500	689,11
	480	109	431,9	366,7	70,0	36		95,0	51,0	168	5,0	2650	11000	891,78
	540	145	515,0	398,0		52	140,0		70,0	175	6,0	3220	11850	939,57
320	540	145	489,2	370,0	95,0	55		125,0	70,0	175	6,0	4510	16460	1305,09
	440	73	430,0	375,0		21	69,0		38,0	172	3,0	1070	4930	402,81
	500	109	482,0	395,0		37	105,0		53,0	180	5,0	2180	8850	706,80
	500	109	456,1	387,0	78,0	37		95,0	53,0	180	5,0	2850	10920	872,11
	580	155	555,0	430,0		55	149,0		75,0	191	7,5	3890	14690	1140,89
	580	155	525,6	422,0	102,0	55		134,0	74,5	191	7,5	5010	21200	1646,49



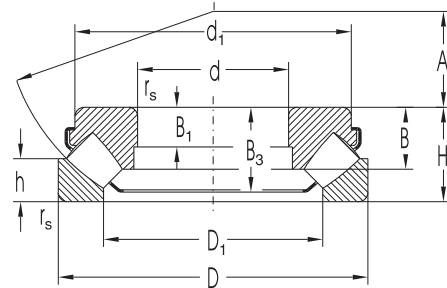
Mezní frekvence otáčení pro mazání olejem	Označení ložiska	Připojovací rozměry						Hmotnost ~	Koeficient min. axiálního zatížení
		d	d _a min	d _{b1} max	D _a max	d _{b2} min	r _a max		
min ⁻¹		mm						kg	
1000	29432M	160	230		274		4,00	35,50	2,900
1200	29334EJ	170	220	178,0	245	188,0	2,50	15,10	2,100
1100	29334M		220		248		2,50	16,00	1,100
940	29434M		245		291		4,00	43,70	3,600
1100	29336EJ	180	235	189,0	262	195,0	2,50	19,10	2,900
1000	29336M		235		266		2,50	20,30	1,600
890	29436M		260		307		4,00	52,00	4,500
940	29338M*	190	250		283		3,00	24,80	2,000
1100	29338EJ		250	200,0	280	211,0	3,00	23,30	2,900
840	29438M		275		325		4,00	60,00	5,500
1150	29240EM	200	235		260		2,00	8,76	1,400
890	29340M*		265		300		3,00	33,00	2,800
950	29340EJ		265	217,0	300	226,0	3,00	28,90	3,100
790	29440M		290		343		4,00	69,00	7,100
1300	29244EM	220	285		260		2,00	9,64	1,400
840	29344M*		285		320		3,00	32,80	3,100
950	29344EJ		285	229,0	316	240,0	3,00	31,60	5,000
750	29444M		310		364		5,00	74,00	7,900
890	29248M	240	285		311		2,00	16,70	1,500
790	29348M*		300		340		3,00	35,30	3,400
900	29348EJ		305	249,0	336	259,0	3,00	33,40	5,300
750	29448M		330		383		5,00	79,00	8,900
890	29252M	260	305		331		2,00	18,50	1,700
750	29352M*		330		374		3,00	48,50	5,800
800	29352EJ		335	273,0	370	286,0	4,00	46,90	8,600
670	29452M		360		419		5,00	105,00	12,000
840	29256M	280	325		351		2,00	19,50	2,000
710	29356M*		350		394		4,00	52,50	6,300
800	29356EJ		355	293,0	390	305,0	4,00	49,50	9,000
630	29456M*		390		453		5,00	132,00	18,000
630	29456EJ		395	300,0	446	320,0	5,00	127,00	31,000
750	29260M	300	355		386		2,50	30,50	2,700
630	29360M*		380		429		4,00	74,00	9,000
700	29360EJ		385	313,0	423	329,0	4,00	68,70	15,000
600	29460M*		410		471		5,00	140,00	18,000
600	29460EJ		415	319,0	465	340,0	5,00	133,00	34,000
710	29264M	320	375		406		2,50	32,90	3,000
630	29364M*		400		449		4,00	77,00	9,800
670	29364EJ		405	332,0	442	347,0	4,00	72,10	15,000
560	29464M*		435		507		6,00	175,00	27,000
560	29464EJ		450	344,0	500	367,0	6,00	164,00	56,000

* Dodání ložisek je nutno konzultovat dopředu s dodavatelem.

Axiální soudečková ložiska d = 340 až 800 mm

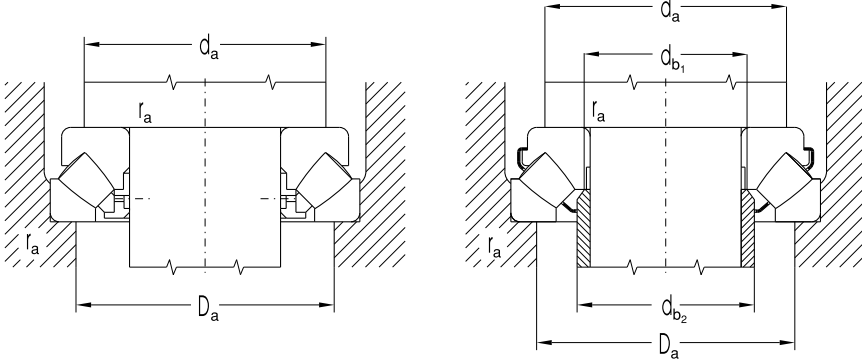


M, EM



J, EJ

Rozměry												Základní únosnost		Mezní únavové zatížení P_u
d	D	H	d_1	D_1	B	B_1	B_2	B_3	h	A	$r_{s \min}$	dynamická C_a	statická C_{0a}	
mm												kN		kN
340	460	73	436,0	389,5	-	21	69,0	-	37,0	183	3,0	1400	6600	531,02
	540	122	520,0	424,0		41	117,0		59,0	192	5,0	2640	10550	824,90
	620	170	561,8	442,2	112,0	54	-	146,0	84,0	201	7,5	5820	25080	1910,47
360	620	170	590,0	452,0		61	164,0		82,0	201	7,5	4350	16410	1250,04
	500	85	485,0	420,0		25	81,0		44,0	194	4,0	1400	6600	519,62
380	560	122	540,0	444,0		41	117,0		59,0	202	5,0	2650	11030	851,01
	520	85	505,0	440,0		27	81,0		42,0	202	4,0	1550	7510	583,26
400	670	175	622,0	504,0		63	168,0		85,0	222	7,5	4700	19100	1416,35
	540	85	526,0	460,0		27	81,0		42,0	212	4,0	1600	7900	605,60
	620	132	596,0	494,0		44	127,0		64,0	225	6,0	3290	14120	1056,21
420	710	185	680,0	530,0		67	178,0		89,0	236	7,5	6810	26500	1932,61
	580	95	553,0	484,2	-	30	91,0		46,0	225	5,0	2300	11230	845,04
	650	140	626,0	520,0		48	135,0		68,0	235	6,0	3410	14700	1083,92
440	730	185	663,0	540,0		67	175,0		90,0	244	7,5	6850	31020	2238,35
	680	145	655,0	546,0		49	140,0		70,0	245	6,0	3860	16850	1225,55
	780	206	745,0	576,0		74	199,0		100,0	260	9,5	6280	24650	1747,45
480	650	103	635,0	554,0	61,0	33	99,0		55,0	259	6,0	1920	11000	797,93
	850	224	772,0	611,6		81	214,0		108,0	280	9,5	9646	44398	3066,92
500	670	103	654,0	574,0		33	99,0		55,0	268	5,0	2400	12120	870,05
	750	150	725,0	611,0		51	144,0		74,0	280	6,0	4220	18660	1313,21
	870	224	801,0	625,6	-	81	218,0		110,0	290	9,5	10025	48568	3325,29
530	800	160	772,0	648,0		54	154,0		76,0	295	7,5	5130	22730	1570,14
600	900	180	850,0	731,0		64	171,0		87,0	335	7,5	6800	31500	2098,84
630	850	132	820,0	724,0		42	127,0		67,0	338	6,0	4250	22500	1505,22
800	1360	335	1300,0	1040,0		120	324,0		162,0	462	15,0	16340	72360	4321,73



Mezní frekvence otáčení pro mazání olejem	Označení ložiska	Připojovací rozměry						Hmotnost ~	Koeficient min. axiálního zatížení
		d	d _a min	d _{b1} max	D _a max	d _{b2} min	r _a max		
min ⁻¹		mm						kg	
850	29268EM	340	400	-	422	-	2,50	33,00	5,400
560	29368M		430		484		4,00	103,00	14,000
380	29468EJ		475	363	530	366,0	6,00	211,00	79,000
500	29468M		465		451		6,00	218,00	34,000
630	29272M	360	420		461		3,00	51,80	5,400
560	29372M		450		504		4,00	107,00	15,000
600	29276M	380	440		480		3,00	52,80	7,100
470	29476EM		504		570		6,00	263,00	46,000
600	29280M	400		460	500	3,0		55,30	7,800
500	29380M			498	557	5,0		150,00	25,000
450	29480EM			550	615	6,0		306,00	88,000
700	29284EM	420	500	-	525	-	4,0,0	73,00	16,000
450	29384M			523	585	5,0		170,00	27,000
430	29484EM			592	684	8,0		308,00	63,000
450	29388M	440		548	614	5,0		190,00	35,000
400	29488M			592	684	8,0		407,00	76,000
500	29296M	480		558	603	4,0		96,50	15,000
340	29496EM			660	735	8,0		518,00	82,000
470	292500M	500		578	622	4,0		101,00	18,000
400	293500M			613	680	5,0		220,00	44,000
340	294500EM		685	-	755	-	8,0	548,00	290,000
380	293530M	530		651	724	6,0		286,00	65,000
330	293600EM	600		735	815	6,0		390,00	120,000
350	292630M	630		730	789	5,0		211,00	63,000
220	294800M	800		1055	1200	12,0		2010,00	650,000



Upínací ložiska a úložné jednotky



Upínací ložiska jsou jednořadá kuličková ložiska s dvojítm těsněním na obou stranách. Vnější kroužek má kulový povrch, a proto se může v tělese se stejnou kulovou úpravou plochy naklopit. Tím může vyrovnávat případné nesouososti. Vnitřní kroužek ložiska je širší než vnější a na hřídel se upevňuje:

- pomocí výstředníkového upínacího kroužku, konstrukční provedení označené UA,
- šrouby, konstrukční provedení označené UC.

Ložiska jsou při výrobě naplněna plastickým mazivem na celou dobu životnosti ložiska. Konstrukce tělesa dovoluje i případné domazávání pomocí mazací hlavice. Ložiska jsou vhodná pro uložení krátkých hřídelů a pro uložení, kde jsou malé tepelné dilatace, která se kompenzují axiální vůlí v ložiscích nebo poddajností konstrukce, na které jsou upevněna ložisková tělesa.

Materiál upínacích těles je šedá litina nebo ocelový plech a z hlediska konstrukce mohou být tělesa stojatá - označení SG, SE nebo přírubová - označení FG, FM, FB, FE. V upínacím tělese je kulová dutina ve které je ložisko a spolu tvoří jeden celek, který umožňuje ekonomické řešení s jednoduchou konstrukcí uložení. Uplatňují se především v zemědělských strojích, dopravních zařízeních, potravinářských strojích a podobně.

Hlavní rozměry

Hlavní rozměry upínacích ložisek odpovídají normě ISO 2264, ložiskových těles ISO 3228 a výstředníkových upínacích kroužků ISO 3145.

Označování

Označování upínacích ložisek, příslušných upínacích těles a kompletních jednotek je v tabulkové části publikace.

Klec

Ložiska mají klece lisované z ocelového plechu, které se neoznačují.

Přesnost

Ložiska mají jednotnou toleranci průměru díry H6. Tato tolerance zabezpečuje při opracování hřídele v tolerančním poli h v každém případě posuvné uložení. Na výrobu hřídele zpravidla postačuje tolerance h8 až h11. Pro větší zatížení a vyšší frekvence otáčení je třeba zvolit tolerance h6, h7.

Radiální vůle

Běžně vyráběná upínací ložiska mají normální radiální vůli, která se neoznačuje a její velikost a rozsah jsou stejné, jako pro jednořadá kuličková ložiska shodných rozměrů. Dodávku ložisek s jinou velikostí radiální vůle je třeba předem projednat s dodavatelem.

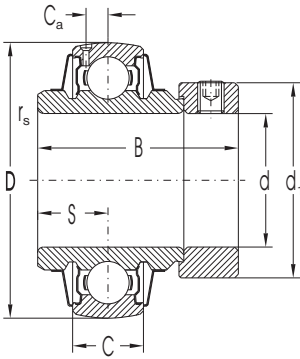
Mezní frekvence otáčení

Tento parametr je v rozhodující míře závislý na uložení na hřídeli a na velikosti tolerance průměru hřídele. Uvedená závislost je zpracována v tabulkové části.

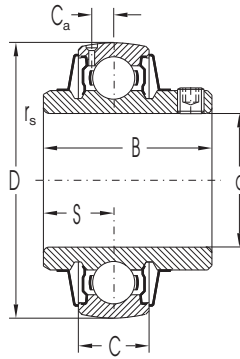


Upínací ložiska

d = 20 až 40 mm

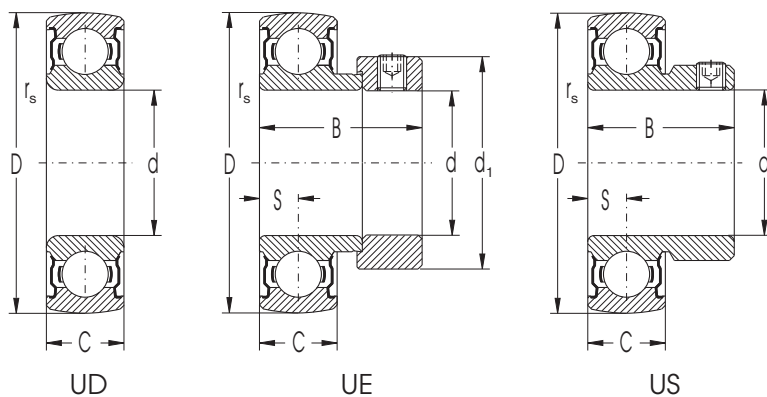


UA



UC

Rozměry								Základní únosnost		Označení ložiska	Hmotnost
d	D	B	C	r _s min	d ₁ max	S	C _a	C _r	C _{or}		
mm								kN			kg
20	47	31,4	14	1,0		12,7	4,1	12,77	6,56	UC204	0,146
25	52	44,4	15	1,0	38,0	17,5	4,1	14,0	7,90	UA205	0,230
	52	34,1	15	1,0		14,3	4,1	14,0	7,90	UC205	0,170
	52		15	1,0		7,5		14,0	7,90	UD205	0,126
	52	31,0	15	0,6	38,0	7,5		14,0	7,90	UE205	0,180
	52	27,7	15	1,0		7,5		14,0	7,90	US205	0,150
30	62	48,4	16	1,0	45,0	18,3	4,8	19,4	11,20	UA206	0,360
	62	38,1	16	1,0		15,9	4,8	19,4	11,20	UC206	0,280
	62		16	1,0		8,0		19,4	11,20	UD206	0,195
	62	35,7	16	0,6	45,0	8,0		19,4	11,20	UE206	0,280
	62	30,3	16	1,0		8,0		19,4	11,20	US206	0,210
35	72	51,1	17	1,1	56,5	18,8	5,3	25,6	15,20	UA207	0,550
	72	42,9	17	1,1		17,5	5,3	25,6	15,20	UC207	0,410
	72		17	1,1		8,5		25,6	15,20	UD207	0,278
	72	38,9	17	0,6	56,5	9,5		25,6	15,20	UE207	0,420
	72	34,0	17	1,1		8,5		25,6	15,20	US207	0,330
40	80	56,3	18	1,1	60,0	21,4	5,9	32,6	19,80	UA208	0,700
	80	49,2	18	1,1		19,0	5,9	32,6	19,80	UC208	0,550
	80		18	1,1		9,0		32,6	19,80	UD208	0,360
	80	43,7	18	0,6	60,0	11,0		32,6	19,80	UE208	0,570
	80	39,5	18	1,1		9,0		32,6	19,80	US208	0,450



Mezní frekvence otáčení
pro mazání plastickým mazivem
Tolerance průměru hřídele

h6 h7 h8 h9 h11

min⁻¹

8500 5300 3800 1300 850

7100 4500 3200 1000 710

7100 4500 3200 1000 710

7100 4500 3200 1000 710

7100 4500 3200 1000 710

6300 4000 2800 890 630

6300 4000 2800 890 630

6300 4000 2800 890 630

6300 4000 2800 890 630

5300 3300 2200 750 530

5300 3300 2200 750 530

5300 3300 2200 750 530

5300 3300 2200 750 530

4700 3000 1900 670 470

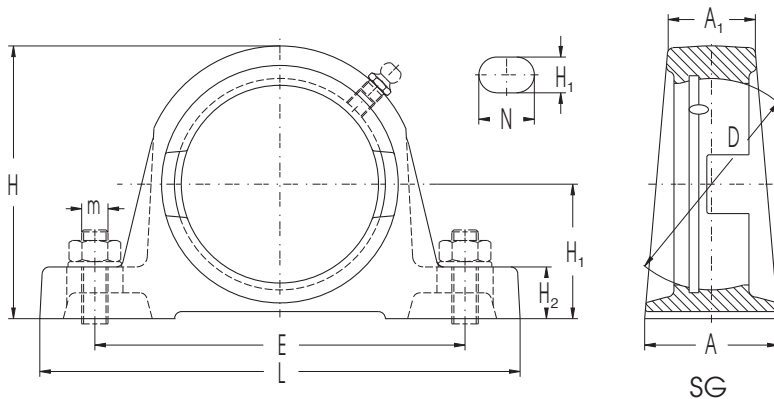
4700 3000 1900 670 470

4700 3000 1900 670 470

4700 3000 1900 670 470



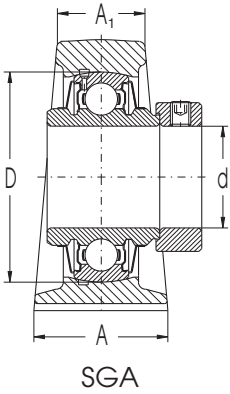
Stojaté úložné jednotky s upínacím kroužkem d = 25 až 40 mm



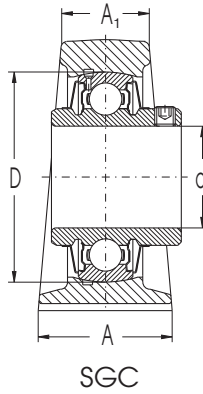
Rozměry

d	D	L	E	H	H ₁	H ₂	A	A ₁	N	N ₁	m
mm											
25	52	130	102	70,5	36,5	14	34	22	17	12	M10
	52	130	102	70,5	36,5	14	34	22	17	12	M10
30	62	155	118	84,0	42,9	17	39	24	20	15	M12
	62	155	118	84,0	42,9	17	39	24	20	15	M12
35	72	160	128	93,0	47,6	19	44	29	20	15	M12
	72	160	128	93,0	47,6	19	44	29	20	15	M12
40	80	175	133	100,0	49,2	19	50	32	20	15	M12
	80	175	133	100,0	49,2	19	50	32	20	15	M12

Při použití ložisek typu UE do těles SG je označení úložné jednotky SGE
Při použití ložisek typu US do těles SG je označení úložné jednotky SGS



SGA

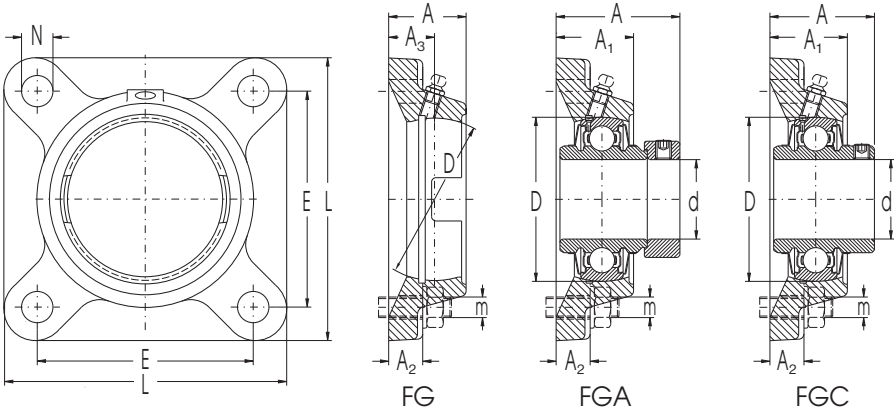


SGC

Základní únosnost		Označování			Hmotnost	
dynamická C_r	statická C_{or}	úložné jednotky	tělesa	ložiska	-	
kN					kg	
14,0	7,94	SGA205	SG205	UA205	0,74	
14,0	7,94	SGC205	SG205	UC205	0,68	
19,4	11,20	SGA206	SG206	UA206	1,20	
19,4	11,20	SGC206	SG206	UC206	1,12	
25,6	15,20	SGA207	SG207	UA207	1,60	
25,6	15,20	SGC207	SG207	UC207	1,46	
32,6	19,80	SGA208	SG208	UA208	1,95	
32,6	19,80	SGC208	SG208	UC208	1,80	



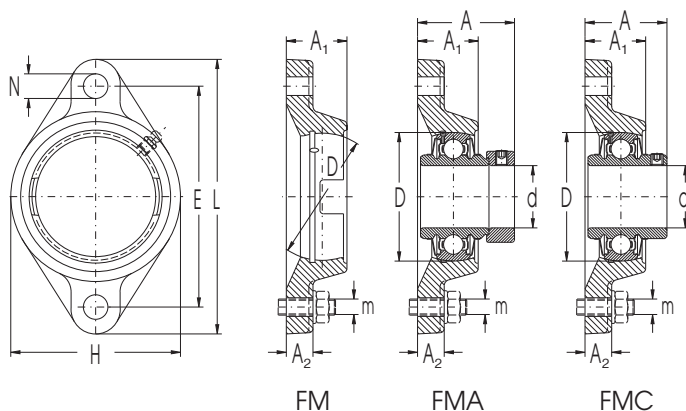
Čtyřřadá přivrbové úložné jednotky s upínacím kroužkem d = 25 až 40 mm



Rozměry											Základní únosnost		Hmot-	Označení		
d	D	L	E	A	A ₁	A ₂	A ₃	N	m	C _r	C _{or}	~	úložné	tělesa	ložiska	
mm											kN	kg				
25	52	95	70,0	45,9	29,5	13	19,0	12	M10	14,0	7,9	0,83	FGA205	FG205	UA205	
	52	95	70,0	38,8	29,5	13	19,0	12	M10	14,0	7,9	0,77	FGC205	FG205	UC205	
30	62	108	82,5	50,1	31	13	20,0	12	M10	19,4	11,2	1,20	FGA206	FG206	UA206	
	62	108	82,5	42,2	31	13	20,0	12	M10	19,4	11,2	1,12	FGC206	FG206	UC206	
35	72	118	92,0	52,8	33,5	14	20,5	15	M12	25,6	15,2	1,55	FGA207	FG207	UA207	
	72	118	92,0	45,9	33,5	14	20,5	15	M12	25,6	15,2	1,41	FGC207	FG207	UC207	
40	80	130	101,5	57,9	36,5	14	23,0	15	M12	32,6	19,8	2,05	FGA208	FG208	UA208	
	80	130	101,5	53,5	36,5	14	23,0	15	M12	32,6	19,8	1,90	FGC208	FG208	UC208	

Při použití ložisek typu UE do těles FG je označení úložné jednotky FGE
 Při použití ložisek typu UD do těles FG je označení úložné jednotky FGD
 Při použití ložisek typu US do těles FG je označení úložné jednotky FGS

Oválné přírubové úložné jednotky s upínacím ložiskem d = 25 až 40 mm

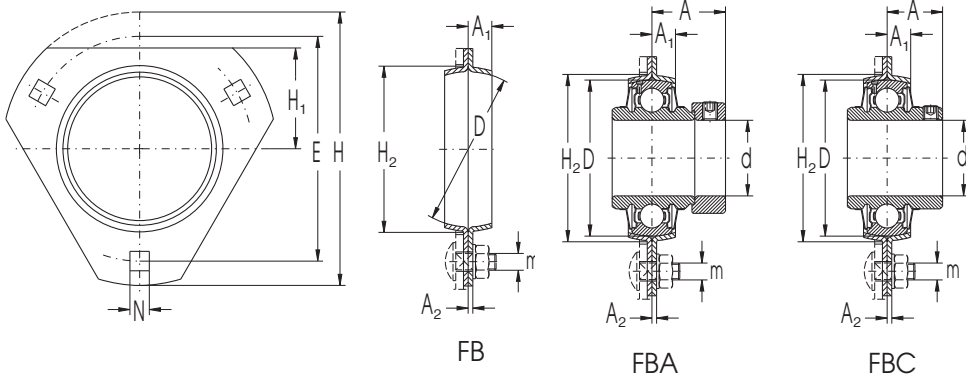


Rozměry											Základní únosnost dynamická statická		Hmot- nost ~	Označování		
d	D	L	H	E	A	A ₁	A ₂	N	m		C _r	C _{or}		úložné jednotky	tělesa	ložiska
mm											kN		kg			
25	52	123	70	99,0	45,9	29,5	13	12	M10		14,0	7,9	0,64	FMA205	FM205	UA205
	52	123	70	99,0	38,8	29,5	13	12	M10		14,0	7,9	0,58	FMC205	FM205	UC205
30	62	142	83	116,5	50,1	31,0	13	12	M10		14,4	11,2	1,08	FMA206	FM206	UA206
	62	142	83	116,5	42,2	31,0	13	12	M10		14,4	11,2	1,00	FMC206	FM206	UC206
35	72	156	92	130,0	53,3	33,5	14	14	M12		25,6	15,2	1,45	FMA207	FM207	UA207
	72	156	92	130,0	46,4	33,5	14	14	M12		25,6	15,2	1,31	FMC207	FM207	UC207
40	80	172	102	143,8	58,9	37,0	14	15	M12		32,6	19,8	1,75	FMA208	FM207	UA208
	80	172	102	143,8	54,2	37,0	14	15	M12		32,6	19,8	1,60	FMC208	FM207	UC208

Při použití ložisek typu UE do těles FM je označení úložné jednotky FME
 Při použití ložisek typu UD do těles FM je označení úložné jednotky FMD
 Při použití ložisek typu US do těles FM je označení úložné jednotky FMS



Trojúhelníkové lisované přírubové úložné jednotky s upínacím ložiskem d = 25 až 35 mm



Rozměry												Základní únosnost		Hmot-	Označení			
d	D	H	E	H ₁	H ₂	A	A ₁	A ₂	N	m		C _t	C _{or}	~	úložné jednotky	tělesa	ložiska	
mm												kN		kg				
25	52	99,5	76,0	34,5	60	26,9	9,0	2,0	8,8	M8	14,0	7,9	0,36	FBA205	FB205	UA205		
	52	99,5	76,0	34,5	60	19,8	9,0	2,0	8,8	M8	14,0	7,9	0,30	FBC205	FB205	UC205		
30	62	112,5	90,5	38,5	71	30,1	9,5	2,5	10,5	M10	19,4	11,2	0,58	FBA206	FB206	UA206		
	62	112,5	90,5	38,5	71	22,2	9,5	2,5	10,5	M10	19,4	11,2	0,50	FBC206	FB206	UC206		
35	72	122,0	100,0	45,0	81	32,3	10,0	2,5	10,5	M10	25,6	15,2	0,81	FBA207	FB207	UA207		
	72	122,0	100,0	45,0	81	24,1	10,0	2,5	10,5	M10	25,6	15,2	0,67	FBC207	FB207	UC207		
Při použití ložisek typu UE do těles FB je označení úložné jednotky FBE																		
Při použití ložisek typu UD do těles FB je označení úložné jednotky FBD																		
Při použití ložisek typu US do těles FB je označení úložné jednotky FBS																		



Kloubová ložiska



Kloubová ložiska jsou radiální kluzná ložiska sestávající se z jednoho vnitřního a jednoho vnějšího kroužku, které mají kulové funkční plochy. Ložiska jsou určena především pro uložení, kde působí velké radiální zatížení při pomalém naklápění nebo kývání a pro uložení, kde má být zabezpečena prostorová nastavitelnost dvou součástí. Kromě radiálního zatížení mohou ložiska zachytávat i axiální zatížení určité velikosti v obou směrech.

Kloubová ložiska se vyrábějí z ložiskové oceli. Kroužky jsou kalené, broušené a případně fosfátované. Kloubová ložiska vyžadují minimální obsluhu. Při první montáži se ložiska naplní mazivem a domazávají se v určitých časových intervalech podle provozních podmínek. Pro mazání kloubových ložisek jsou vhodná především plastická maziva s přísadou EP nebo MoS₂.

Hlavní rozměry

Hlavní rozměry kloubových ložisek typu GE odpovídají mezinárodní normě ISO 6124/1 a ložisek typu GEW s rozšířeným vnitřním kroužkem mezinárodní normě ISO 6124/2 (STN 02 3516).

Označování

Označení kloubových ložisek v základním provedení je uvedeno v rozměrové tabulce a pozůstává z označení typu (GE nebo GEW) a velikosti (číslice udává průměr díry v mm), např. GE30. Obměny základního provedení (radiální vůle, těsnění, změny rozměrů) se označují přidavnými znaky podle STN 02 4608 (kromě znaku E), umístěnými za základním označením.

znak: E – fosfátovaný povrch ložiska, např. GE30E.

Přesnost

Kloubová ložiska se vyrábějí v normálním stupni přesnosti, který se neoznačuje. Hodnoty úchytek odpovídají mezinárodní normě ISO 6125.

Radiální vůle

Kloubová ložiska se běžně vyrábějí s normální radiální vůlí, která se neoznačuje. Hodnoty radiálních vůlí jsou uvedeny v následující tabulce.

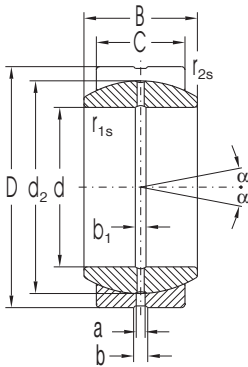
Průměr díry		Radiální vůle					
přes	do	C2		normální		C3	
		min	max	min	max	min	max
mm		um					
12	20	10	40	40	82	82	124
20	35	12	50	50	100	100	150
35	60	15	60	60	120	120	180

Výpočet radiálního ekvivalentního zatížení, přípustného statického zatížení, výpočet základní trvanlivosti ložisek bez domazávání a s domazáváním konzultujte s dodavatelem.

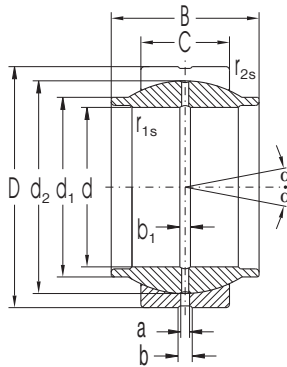


Kloubová ložiska

d = 14 až 60 mm

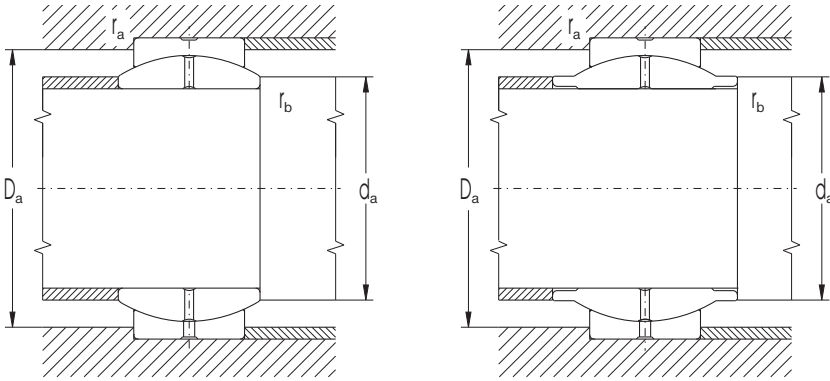


GE



GEW

Rozměry									Radiální vůle normální		Základní únosnost dynamická statická		Označení ložiska	Hmotnost
d	D	B	C	d ₁	d ₂	r _{1s} min	r _{2s} min	α	min	max	C _r	C _{or}		
mm									μm		kN			kg
14	26	12	9	-	22,0	0,6	0,6	8	30	60	17	85	GE15EX2	0,025
15	26	12	9	-	22,0	0,6	0,6	8	40	82	17	85	GE15E	0,025
	28	12	9	-	22,0	0,6	0,6	8	40	82	17	85	GE15EX1	0,031
20	35	16	12	-	29,0	0,6	0,6	9	40	82	30	146	GE20E	0,061
	35	20	12	25,0	29,0	0,6	0,6	4	40	82	30	146	GEW20E	0,070
25	42	20	16	-	35,5	0,6	0,6	7	50	100	48	240	GE25E	0,110
	42	25	16	30,5	35,5	0,6	0,6	4	50	100	48	240	GEW25E	0,120
30	47	22	18	-	40,7	0,6	0,6	6	50	100	62	310	GE30E	0,140
	47	22	18	-	40,7	0,6	0,6	4	50	100	62	310	GE30E-2RS	0,140
32	52	32	18	37,0	44,0	0,6	1,0	4	50	100	67	335	GEW32E	0,200
35	55	25	20	-	47,0	0,6	1,0	6	50	100	80	400	GE35E	0,220
	55	25	20	-	47,0	0,6	1,0	4	50	100	80	400	GE35E-2RS	0,220
40	62	28	22	-	53,0	0,6	1,0	7	60	120	100	500	GE40E	0,300
	62	40	22	46,0	53,0	0,6	1,0	4	60	120	100	500	GEW40E	0,340
45	68	32	25	-	60,0	0,6	1,0	7	60	120	127	640	GE45E	0,400
50	75	35	28	-	66,0	0,6	1,0	6	60	120	156	780	GE50E	0,540
	75	50	28	57,0	66,0	0,6	1,0	4	60	120	156	780	GEW50E	0,560
55	85	40	32	-	74,0	0,6	1,0	7	60	120	190	950	GE55E	0,700
60	90	44	36	-	80,0	1,0	1,0	6	60	120	245	1220	GE60E	1,000



Připojovací rozměry

d	d _{a min}	d _{a max}	D _{a max}	D _{a min}	r _{a max}	r _{b max}
mm						
14	18,0	18,0	23	21	0,6	0,5
15	18,0	18,0	23	21	0,6	0,5
20	23,0	24,0	31	28	0,3	0,5
	24,0	26,0	31	28	0,6	0,6
25	28,0	29,0	38	33	0,6	0,5
	29,5	31,5	38	33	0,6	0,6
30	33,0	34,0	43	38	0,6	0,5
	33,0	34,0	43	38	0,6	0,5
32	36,0	38,0	47	41	0,8	0,6
35	39,0	40,0	50	44	0,8	0,6
	39,0	40,0	50	44	0,8	0,6
40	44,0	45,0	57	50	0,8	0,6
	44,0	45,0	57	50	0,8	0,6
45	49,0	50,0	63	56	0,8	0,6
50	54,0	56,0	70	61	0,8	0,6
	56,0	58,0	70	61	0,8	0,6
55	60,0	62,0	80	70	1,0	0,8
60	65,0	66,0	84	73	1,0	0,8



Příslušenství valivých ložisek



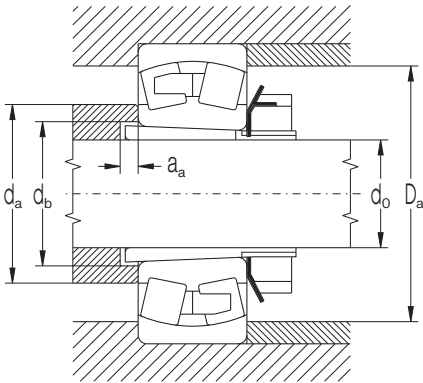
Do kategorie příslušenství jsou zahrnuty strojní součástky, které slouží k upevnění valivých ložisek na hřídeli nebo v díře tělesa.

Upínací pouzdra

Upínací pouzdra se používají na upevnění dvouřadých naklápěcích kuličkových ložisek a dvouřadých soudečkových ložisek s kuželovou dírou (K) na válcové hřídele. Materiál upínacích pouzder je ocel s pevností v tahu 400 až 600 MPa. Hlavní rozměry upínacích pouzder jsou uvedeny v tabulkové části a odpovídají normě ISO 2982-1.

Označení upínacích pouzder spolu s maticemi a pojistkami je uvedeno v tabulkové části. O přiřazení pouzder k jednotlivým ložiskům s kuželovou dírou jsou informace uvedeny v příslušné části věnované dvouřadým naklápěcím ložiskům a dvouřadým soudečkovým ložiskům.

Připojovací rozměry pro ložiska s upínacími pouzdry jsou uvedeny v následující tabulce.



Jmenovitý průměr		Typ upínacího pouzdra						H23			H30		H31			H32	
d		H2		H3		H23			H30		H31			H32			
d ₀		Rozměrová skupina ložisek															
d	d ₀	02		22		03		32 23			30		31 22			32	
		d _b min	a _a min	d _b min	a _a min			d _b min	a _a min	23	d _b min	a _a min	d _b min	a _a min	22	d _b min	a _a min
mm																	
20	17	23	5	23	5	8		24	-	5	-	-	-	-	-	-	-
25	20	28	5	28	5	6		30	-	5	-	-	-	-	-	-	-
30	25	33	5	33	5	6		35	-	5	-	-	-	-	-	-	-
35	30	38	5	39	5	8		40	-	5	-	-	-	-	-	-	-
40	35	43	5	44	5	5		45	-	5	-	-	-	-	-	-	-
45	40	48	5	50	8	5		50	-	5	-	-	-	-	-	-	-
50	45	53	5	55	10	5		56	-	5	-	-	-	-	-	-	-
55	50	60	6	60	19	6		61	-	6	-	-	-	-	-	-	-
60	55	64	5	65	8	5		66	-	5	-	-	-	-	-	-	-
65	60	70	5	70	8	5		72	-	5	-	-	-	-	-	-	-
70	60	75	5	75	10	5		76	-	5	-	-	-	-	-	-	-
75	65	80	5	80	12	5		82	-	5	-	-	-	-	-	-	-
80	70	85	5	85	12	5		88	-	5	-	-	-	-	-	-	-
85	75	90	6	91	12	6		94	-	6	-	-	-	-	-	-	-
90	80	95	6	96	10	6		100	18	6	-	-	-	-	-	-	-
100	90	106	7	108	8	7		110	19	7	-	-	-	-	-	-	-
110	100	116	7	118	6	9		121	17	7	-	-	117	7	-	-	-
120	110	-	-	-	-	-		131	17	7	127	7	128	7	11	-	-
130	115	-	-	-	-	-		142	21	8	137	8	138	8	8	-	-
140	125	-	-	-	-	-		152	22	8	147	8	149	8	8	-	-
150	135	-	-	-	-	-		163	20	8	158	8	160	8	15	-	-
160	140	-	-	-	-	-		174	18	8	168	8	170	8	14	-	-
170	150	-	-	-	-	-		185	18	8	179	8	180	8	10	-	-
180	160	-	-	-	-	-		195	22	8	189	8	191	8	18	-	-
190	170	-	-	-	-	-		206	21	9	199	9	202	9	21	-	-
200	180	-	-	-	-	-		216	20	10	210	10	212	10	24	-	-
220	200	-	-	-	-	-		236	11	10	231	12	233	10	22	-	-
240	220	-	-	-	-	-		257	6	11	251	11	254	11	19	-	-
260	240	-	-	-	-	-		278	2	11	171	13	276	11	25	-	-
280	260	-	-	-	-	-		299	11	12	292	12	296	12	28	-	-
300	280	-	-	-	-	-		-	-	-	313	12	318	12	32	321	12
320	300	-	-	-	-	-		-	-	-	334	13	338	13	39	343	13
340	320	-	-	-	-	-		-	-	-	355	14	360	14	-	-	-
360	340	-	-	-	-	-		-	-	-	375	14	380	14	-	-	-

Připojovací rozměry $d_{a \min}$, $D_{a \max}$, $a_{r \max}$ jsou uvedeny v rozměrových tabulkách dvouřadých naklápěcích kuličkových a dvouřadých soudečkových ložisek.



Stahovací pouzdra

Stahovací pouzdra se používají na upevnění dvouřadých soudečkových ložisek s kuželovou dírou (K) na válcové hřídele. Materiál pouzder je ocel s pevností v tahu 400 až 600 MPa.

Hlavní rozměry stahovacích pouzder odpovídají normě ISO 2982-2.

Označení stahovacích pouzder a příslušných stahovacích matic, která je třeba zvlášť objednat, jsou uvedeny v tabulkové části.

Informace o přiřazení stahovacích pouzder k jednotlivým dvouřadým soudečkovým ložiskům s kuželovou dírou jsou uvedeny v příslušné části věnované těmto ložiskům. Připojovací rozměry pro ložiska se stahovacími pouzdry ($d_{a.min}$, $D_{a.max}$, $r_{a.max}$) jsou shodné s ložisky bez stahovacích pouzder a jsou uvedeny v příslušné tabulkové části publikace.

Upínací a stahovací kruhové matice

Upínací a stahovací matice se používají pro upevnění vnitřních ložiskových kroužků na upínacích pouzdrech nebo přímo na čepu. Stahovací matice slouží pro demontáž dvouřadých soudečkových ložisek s kuželovou dírou upevněných pomocí stahovacího pouzdra. Materiál pro kruhové matice je ocel s minimální pevností v tahu 410 MPa.

Hlavní rozměry upínacích a stahovacích matic uvedených v tabulkové části odpovídají normě ISO 2982-2.

Upínací matice se vyrábí v normálním provedení (typ KM) a v přesném provedení (typ KMA) a jsou uvedeny v tabulkové části publikace. Při určování parametru axiálního házení čela se postupuje podle následující tabulky.

Označení velikosti matice		Mezní hodnoty axiálního házení funkčního čela	
přes	do	KM	KMA
		mm	
	10	0,04	0,025
10	20	0,05	0,030
20	25	0,05	0,030
25	30	0,06	0,040
30	40	0,06	0,050

Pojistné podložky

Podložky slouží na zajištění upínacích kruhových matic. Vyrábí se z oceli s minimální pevností v tahu 274 MPa. Hlavní rozměry podložek jsou uvedeny v tabulkové části publikace a odpovídají normě ISO 2982.

Pojistné kroužky pro ložiska s drážkou na vnějším kroužku

Pojistné kroužky se používají na jednoduché axiální upevnění ložisek s drážkou na vnějším kroužku (N) v tělesech. Materiál pojistných kroužků je pružinová ocel. Hlavní rozměry pojistných kroužků odpovídají normě ISO 464.

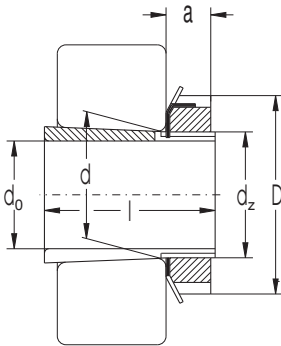
Pojistné kroužky se označují číslem vyjadřujícím vnější průměr ložiska D a číslem vyjadřujícím minimální šířku pojistného kroužku f, např. kroužok 52/1,02.

V praxi se používá také obchodní označování s udáním typu kroužku R a vnějšího průměru ložiska v mm, např. R52.

V tabulkové části jsou uvedené pojistné kroužky pro jednořadá kuličková ložiska typu 60, 62, 63 a 64 v provedení N.

Pojistné kroužky se ve výjimečných případech používají i pro ložiska jiných konstrukčních skupin, jejich dodávka se musí předem projednat s dodavatelem. Pojistné kroužky se dodávají samostatně.

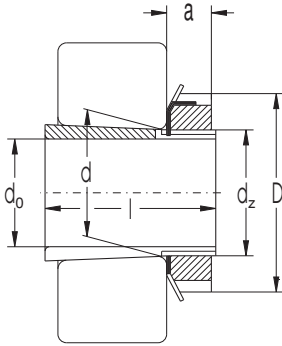
Upínací pouzdra d = 20 až 75 mm



Rozměry						Označení pouzdra včetně matice a pojištění	Příslušné součásti		Hmotnost
d ₀	d	d _z	D	L	a		matice	pojistná podložka	
mm									kg
20	25	M25x1,5	38	26	8	H205	KM5	MB5	0,070
	25	M25x1,5	38	29	8	H305	KM5	MB5	0,075
	25	M25x1,5	38	35	8	H2305	KM5	MB5	0,087
25	30	M30x1,5	45	27	8	H206	KM6	MB6	0,099
	30	M30x1,5	45	31	8	H306	KM6	MB6	0,109
	30	M30x1,5	45	38	8	H2306	KM6	MB6	0,126
30	35	M35x1,5	52	29	9	H207	KM7	MB7	0,125
	35	M35x1,5	52	35	9	H307	KM7	MB7	0,142
	35	M35x1,5	52	43	9	H2307	KM7	MB7	0,165
35	40	M40x1,5	58	31	10	H208	KM8	MB8	0,174
	40	M40x1,5	58	36	10	H308	KM8	MB8	0,189
	40	M40x1,5	58	46	10	H2308	KM8	MB8	0,224
40	45	M45x1,5	65	33	11	H209	KM9	MB9	0,227
	45	M45x1,5	65	39	11	H309	KM9	MB9	0,248
	45	M45x1,5	65	50	11	H2309	KM9	MB9	0,280
45	50	M50x1,5	70	35	12	H210	KM10	MB10	0,274
	50	M50x1,5	70	42	12	H310	KM10	MB10	0,303
	50	M50x1,5	70	55	12	H2310	KM10	MB10	0,362
50	55	M55x2	75	37	12	H211	KM11	MB11	0,308
	55	M55x2	75	45	12	H311	KM11	MB11	0,345
	55	M55x2	75	59	12	H2311	KM11	MB11	0,420
55	60	M60x2	80	38	13	H212	KM12	MB12	0,346
	60	M60x2	80	47	13	H312	KM12	MB12	0,394
	60	M60x2	80	62	13	H2312	KM12	MB12	0,481
60	65	M65x2	85	40	14	H213	KM13	MB13	0,401
	65	M65x2	85	50	14	H313	KM13	MB13	0,458
	65	M65x2	85	65	14	H2313	KM13	MB13	0,557
65	75	M75x2	98	43	15	H215	KM15	MB15	0,707
	75	M75x2	98	55	15	H315	KM15	MB15	0,831
	75	M75x2	98	73	15	H2315	KM15	MB15	1,050
70	80	M80x2	105	46	17	H216	KM16	MB16	0,882
	80	M80x2	105	59	17	H316	KM16	MB16	1,030
	80	M80x2	105	78	17	H2316	KM16	MB16	1,280
75	85	M85x2	110	50	18	H217	KM17	MB17	1,020
	85	M85x2	110	63	18	H317	KM17	MB17	1,180
	85	M85x2	110	82	18	H2317	KM17	MB17	1,450



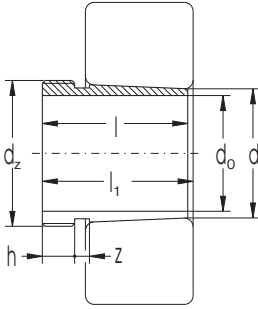
Upínací pouzdra d = 80 až 180 mm



Rozměry						Označení pouzdra včetně matice a pojistění	Příslušné součásti		Hmotnost
d ₀	d	d ₂	D	L	a		matice	pojistná podložka	
mm									kg
80	90	M90x2	120	62	18	H218	KM18	MB18	1,190
	90	M90x2	120	65	18	H318	KM18	MB18	1,370
	90	M90x2	120	86	18	H2318	KM18	MB18	1,690
85	95	M95x2	125	55	19	H219	KM19	MB19	1,370
	95	M95x2	125	68	19	H319	KM19	MB19	1,560
	95	M95x2	125	90	19	H2319	KM19	MB19	1,920
90	100	M100x2	130	58	20	H220	KM20	MB20	1,490
	100	M100x2	130	71	20	H320	KM20	MB20	1,690
	100	M100x2	130	97	20	H2320	KM20	MB20	2,150
100	110	M110x2	145	81	21	H3122	KM22	MB22	2,250
	110	M110x2	145	63	21	H222	KM22	MB22	1,930
	110	M110x2	145	77	21	H322	KM22	MB22	2,180
	110	M110x2	145	105	21	H2322	KM22	MB22	2,740
110	120	M120x2	145	72	22	H3024	KML24	MBL24	1,930
	120	M120x2	155	88	22	H3124	KM24	MB24	2,640
	120	M120x2	155	112	22	H2324	KM24	MB24	3,190
115	130	M130x2	155	80	23	H3026	KML26	MBL26	2,850
	130	M130x2	165	92	23	H3126	KM26	MB26	3,660
	130	M130x2	165	121	23	H2326	KM26	MB26	4,600
125	140	M140x2	165	82	24	H3028	KML28	MBL28	3,160
	140	M140x2	180	97	24	H3128	KM28	MB28	4,340
	140	M140x2	180	131	24	H2328	KM28	MB28	5,550
135	150	M150x2	180	87	26	H3030	KML30	MBL30	3,890
	150	M150x2	195	111	26	H3130	KM30	MB30	5,520
	150	M150x2	195	139	26	H2330	KM30	MB30	6,630
140	160	M160x3	190	93	28	H3032	KML32	MBL32	5,210
	160	M160x3	210	119	28	H3132	KM32	MB32	7,670
	160	M160x3	210	147	28	H2332	KM32	MB32	9,140
150	170	M170x3	200	101	29	H3034	KML34	MBL34	5,990
	170	M170x3	220	122	29	H3134	KM34	MB34	8,360
	170	M170x3	220	154	29	H2334	KM34	MB34	10,200
160	180	M180x3	210	109	30	H3036	KML36	MBL36	6,830
	180	M180x3	230	131	30	H3136	KM36	MB36	9,500
	180	M180x3	230	161	30	H2336	KM36	MB36	11,300
170	190	M190x3	220	112	31	H3038	KML38	MBL38	7,450
	190	M190x3	240	141	31	H3138	KM38	MB38	10,800
	190	M190x3	240	169	31	H2338	KM38	MB38	12,600
180	200	M200x3	240	120	32	H3040	KML40	MBL40	9,190
	200	M200x3	250	150	32	H3140	KM40	MB40	12,100
	200	M200x3	250	176	32	H2340	KM40	MB40	13,900

Stahovací pouzdra

$d_0 = 35$ až 95 mm

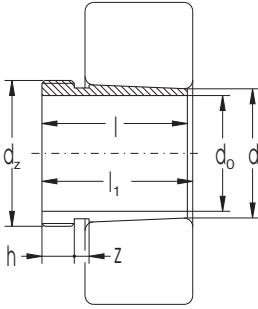


Rozměry							Označení pouzdra	Příslušná stahovací matice	Hmotnost
d_0	d	d_z	l	l_1	h	z			
mm									kg
35	40	M45x1,5	30	32	6	5	AH308	KM9	0,093
	40	M45x1,5	40	43	7	6	AH2308	KM9	0,129
40	45	M50x1,5	32	34	6	6	AH309	KM10	0,112
	45	M50x1,5	44	47	7	6	AH2309	KM10	0,163
45	50	M55x2	35	38	7	6	AH310X	KM11	0,138
	50	M55x2	50	53	8	6	AH2310X	KM11	0,236
50	55	M60x2	37	40	7	6	AH311X	KM12	0,162
	55	M60x2	54	57	9	6	AH2311X	KM12	0,257
55	60	M65x2	40	43	8	7	AH312X	KM13	0,194
	60	M65x2	57	61	10	7	AH2312X	KM13	0,299
60	65	M75x2	42	45	8	7	AH313	KM15	0,256
	65	M75x2	61	64	11	7	AH2313	KM15	0,399
65	70	M80x2	44	47	8	7	AH314	KM16	0,290
	70	M80x2	65	68	12	7	AH2314X	KM16	0,466
70	75	M85x2	46	49	8	7	AH315	KM17	0,326
	75	M85x2	69	72	12	7	AH2315X	KM17	0,536
75	80	M90x2	48	52	8	7	AH316	KM18	0,367
	80	M90x2	72	75	12	7	AH2316X	KM18	0,602
80	85	M95x2	52	56	9	7	AH317X	KM19	0,431
	85	M95x2	75	78	13	7	AH2317X	KM19	0,676
85	90	M100x2	53	57	9	7	AH318X	KM20	0,465
	90	M100x2	63	67	10	7	AH3218X	KM20	0,578
	90	M100x2	80	83	14	7	AH2318X	KM20	0,777
90	95	M105x2	57	61	10	8	AH319X	KM21	0,537
	95	M105x2	85	89	15	8	AH2319X	KM21	0,888
95	100	M110x2	59	63	10	8	AH320X	KM22	0,586
	100	M110x2	75	77	12	7	AH3220X	KM22	0,768
	100	M110x2	90	94	15	8	AH2320X	KM22	1,000



Stahovací pouzdra

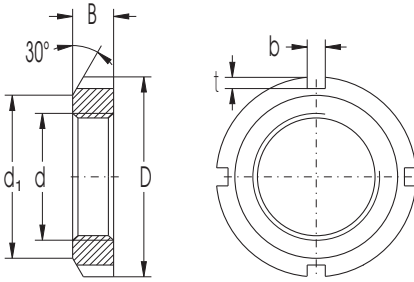
$d_0 = 100$ až 180 mm



Rozměry							Označení pouzdra	Příslušná stahovací matice	Hmotnost
d_0	d	d_z	l	l_1	h	z			
mm									kg
100	110	M125x2	68	72	11	8	AH3122	KM25	1,280
105	110	M120x2	68	72	11	8	AH3122X	KM24	0,786
	110	M125x2	82	86	12	8	AH3222X	KM25	1,060
110	110	M125x2	98	102	16	8	AH2322X	KM25	1,350
	120	M140x2	75	79	12	8	AH3124	KM28	1,670
115	120	M140x2	105	109	17	8	AH2324	KM28	2,470
	120	M130x2	60	64	13	8	AH3024X	KM26	0,737
	120	M130x2	75	79	12	8	AH3124X	KM26	0,948
	120	M135x2	90	94	14	8	AH3224X	KM27	1,310
125	120	M135x2	105	109	17	8	AH2324X	KM27	1,610
	130	M140x2	67	71	14	8	AH3026X	KM28	0,907
	130	M140x2	78	82	12	8	AH3126X	KM28	1,080
	130	M145x2	98	102	15	8	AH3226X	KM29	1,580
135	130	M145x2	115	119	19	8	AH2326X	KM29	1,970
	140	M150x2	68	73	14	10	AH3028X	KM30	0,996
	140	M150x2	83	88	14	10	AH3128X	KM30	1,260
	140	M155x3	104	109	15	10	AH3228X	KM31	1,810
145	140	M155x3	125	130	20	10	AH2328X	KM31	2,340
	150	M160x3	72	77	15	10	AH3030X	KM32	1,120
	150	M165x3	96	101	15	10	AH3130X	KM33	1,750
	150	M165x3	114	119	18	10	AH3230X	KM33	2,210
150	150	M165x3	135	140	24	10	AH2330X	KM33	0,000
	160	M170x3	77	82	16	10	AH3032	KM34	2,010
	160	M180x3	103	108	16	10	AH3132	KM36	3,180
	160	M180x3	124	130	20	12	AH3232	KM36	4,020
160	160	M180x3	140	146	24	12	AH2332	KM36	4,690
	170	M180x3	85	90	17	10	AH3034	KM36	2,400
	170	M190x3	104	109	16	10	AH3134	KM38	3,410
	170	M190x3	134	140	24	12	AH3234	KM38	3,410
170	170	M190x3	146	152	24	12	AH2334	KM38	5,230
	180	M190x3	92	98	17	12	AH3036	KM38	2,800
	180	M200x3	116	122	19	12	AH3136	KM40	4,160
	180	M200x3	105	110	17	10	AH2236	KM40	3,670
	180	M200x3	140	146	24	12	AH3236	KM40	5,290
	180	M200x3	154	160	26	12	AH2336	KM40	5,940
180	190	Tr205x4	96	102	17	12	AH3038	HML41T	3,280
	190	Tr210x4	125	131	19	12	AH3138	HM42T	4,730
	190	Tr210x4	112	117	18	10	AH2238	HM42T	4,150
	190	Tr210x4	160	167	26	14	AH2338	HM42T	6,530
	190	Tr210x4	145	152	25	14	AH3238	HM42T	5,800

Upínací a stahovací kruhové matice

d = M10 x 0,75 až M200 x 3

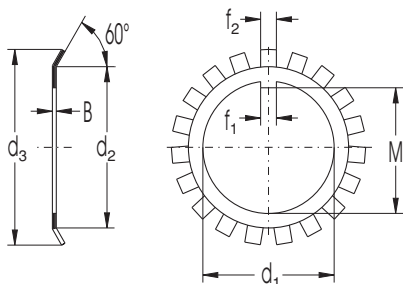


Rozměry						Označení matice KM	KMA	Příslušná pojistná podložka	Hmotnost
d	D	d ₁	B	b	t				
mm									kg
M10x0,75	18	13,5	4	3	2,0	KM0		MB0	0,004
M12x1	22	17	4	3	2,0	KM1		MB1	0,007
M15x1	25	21	5	4	2,0	KM2		MB2	0,010
M17x1	28	24	5	4	2,0	KM3		MB3	0,013
M20x1	32	26	6	4	2,0	KM4		MB4	0,019
M25x1,5	38	32	7	5	2,0	KM5	KMA5	MB5	0,025
M30x1,5	45	38	7	5	2,0	KM6	KMA6	MB6	0,043
M35x1,5	52	44	8	5	2,0	KM7	KMA7	MB7	0,053
M40x1,5	58	50	9	6	2,5	KM8	KMA8	MB8	0,085
M45x1,5	65	56	10	6	2,5	KM9	KMA9	MB9	0,120
M50x1,5	70	61	11	6	2,5	KM10	KMA10	MB10	0,150
M55x2	75	67	11	7	3,0	KM11	KMA11	MB11	0,160
M60x2	80	73	11	7	3,0	KM12	KMA12	MB12	0,170
M65x2	85	79	12	7	3,0	KM13	KMA13	MB13	0,200
M70x2	92	85	12	8	3,5	KM14	KMA14	MB14	0,240
M75x2	98	90	13	8	3,5	KM15	KMA15	MB15	0,290
M80x2	105	95	15	8	3,5	KM16	KMA16	MB16	0,400
M85x2	110	102	16	8	3,5	KM17	KMA17	MB17	0,450
M90x2	120	108	16	10	4,0	KM18	KMA18	MB18	0,560
M95x2	125	113	17	10	4,0	KM19		MB19	0,660
M100x2	130	120	18	10	4,0	KM20	KMA20	MB20	0,700
M105x2	140	126	18	12	5,0	KM21	KMA21	MB21	0,840
M110x2	145	133	19	12	5,0	KM22	KMA22	MB22	0,970
M115x2	150	137	19	12	5,0	KM23		MB23	1,010
M120x2	155	138	20	12	5,0	KM24	KMA24	MB24	1,080
M125x2	160	148	21	12	5,0	KM25	KMA25	MB25	1,190
M130x2	165	149	21	12	6,0	KM26	KMA26	MB26	1,250
M135x2	175	160	22	14	6,0	KM27		MB27	1,550
M140x2	180	160	22	14	6,0	KM28		MB28	1,600
M150x2	195	171	24	14	6,0	KM30		MB30	2,030
M160x3	210	182	25	16	7,0	KM32		MB32	2,590
M170x3	220	193	26	16	7,0	KM34		MB34	2,800
M180x3	230	203	27	18	8,0	KM36		MB36	3,070
M190x3	240	214	28	18	8,0	KM38		MB38	3,390
M200x3	250	226	29	18	8,0	KM40		MB40	3,690



Pojistné podložky

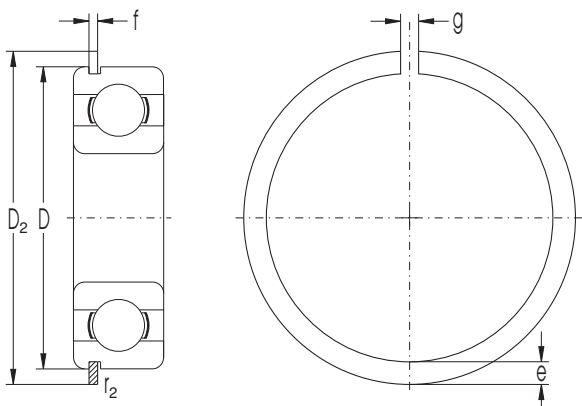
$d_1 = 10$ až 200 mm



Rozměry							Označení podložky	Hmotnost 100 kusů -
d_1	d_2	d_3	B	f_1	f_2	M		
mm								kg
10	13,5	21	1,00	3	3	8,5	MB0	0,130
12	17,0	25	1,00	3	3	10,5	MB1	0,200
15	21,0	28	1,00	4	4	13,5	MB2	0,260
17	24,0	32	1,00	4	4	15,5	MB3	0,320
20	26,0	36	1,00	4	4	18,5	MB4	0,350
25	32,0	42	1,25	5	5	23,0	MB5	0,640
30	38,0	49	1,25	5	5	27,5	MB6	0,780
35	44,0	57	1,25	6	5	32,5	MB7	1,040
40	50,0	62	1,25	6	6	37,5	MB8	1,230
45	56,0	69	1,25	6	6	42,5	MB9	1,520
50	61,0	74	1,25	6	6	47,5	MB10	1,600
55	67,0	81	1,50	8	7	52,5	MB11	1,960
60	73,0	86	1,50	8	7	57,5	MB12	2,530
65	79,0	92	1,50	8	7	62,2	MB13	2,900
70	85,0	98	1,50	8	8	66,5	MB14	3,340
75	90,0	104	1,50	8	8	71,5	MB15	3,560
80	95,0	112	1,80	10	8	76,5	MB16	4,640
85	102,0	119	1,80	10	8	81,5	MB17	5,240
90	108,0	126	1,80	10	10	86,5	MB18	6,230
95	113,0	133	1,80	10	10	91,5	MB19	6,700
100	120,0	140	1,80	12	10	96,5	MB20	7,650
105	126,0	145	1,80	12	12	100,5	MB21	8,260
110	133,0	154	1,80	12	12	105,5	MB22	9,400
115	137,0	159	2,00	12	12	110,5	MB23	10,800
120	135,0	148	2,00	14	12	115,0	MBL24	7,000
	138,0	164	2,00	14	12	115,0	MB24	10,500
125	148,0	170	2,00	14	12	120,0	MB25	11,800
130	149,0	175	2,00	14	12	125,0	MB26	11,300
135	160,0	185	2,00	14	14	130,0	MB27	14,400
140	160,0	192	2,00	16	14	135,0	MB28	14,200
150	171,0	205	2,00	16	14	145,0	MB30	15,500
160	182,0	217	2,50	18	16	154,0	MB32	22,200
170	193,0	232	2,50	18	16	164,0	MB34	24,700
180	203,0	242	2,50	20	18	174,0	MB36	16,800
190	214,0	252	2,50	20	18	184,0	MB38	27,800
200	226,0	262	2,50	20	18	194,0	MB40	29,300

Pojistné kroužky pro valivá ložiska s drážkou na vnějším kroužku

D = 32 až 200 mm



Rozměry						Hmotnost 100 kusů ~	Obchodní označení	Označení příslušného jednorádkového kuličkového ložiska typu			
D	D ₂ ¹⁾ max	e max	f max	g ¹⁾ max	r ₂ min			60	62	63	64
mm						kg					
32	36,7	3,25	1,12	3	0,4	0,287	R32	6002N	6201N		
35	39,7	3,25	1,12	3	0,4	0,313	R35	6003N	6202N		
40	44,6	3,25	1,12	3	0,4	0,356	R40		6203N		
42	46,3	3,25	1,12	3	0,4	0,371	R42	6004N		6302N	
47	52,7	4,04	1,12	4	0,4	0,521	R47	6005N	6204N	6303N	
52	57,9	4,04	1,12	4	0,4	0,578	R52		6205N	6304N	
55	60,7	4,04	1,12	4	0,6	0,609	R55	6006N			
62	67,7	4,04	1,70	4	0,6	1,030	R62	6007N	6206N	6305N	6403N
68	74,6	4,85	1,70	5	0,6	1,360	R68	6008N			
72	78,6	4,85	1,70	5	0,6	1,440	R72		6207N	6306N	6404N
75	81,6	4,85	1,70	5	0,6	1,500	R75	6009N			
80	86,6	4,85	1,70	5	0,6	1,600	R80	6010N	6208N	6307N	6405N
85	91,6	4,85	1,70	5	0,6	1,700	R85		6209N		
90	96,5	4,85	2,46	5	0,6	2,670	R90	6011N	6210N	6308N	6406N
95	101,6	4,85	2,46	5	0,6	2,770	R95	6012N			
100	106,5	4,85	2,46	5	0,6	2,910	R100	6013N	6211N	6309N	6407N
110	116,5	4,84	2,46	5	0,6	3,200	R110	6014N	6212N	6310N	6408N
115	121,6	4,85	2,46	5	0,6	3,350	R115	6015N	6213N		
120	129,7	7,21	2,82	7	0,6	5,990	R120			6311N	6409N
125	134,7	7,21	2,82	7	0,6	6,240	R125	6016N	6214N		
130	139,7	7,21	2,82	7	0,6	6,480	R130	6017N	6215N	6312N	6410N
140	149,7	7,21	2,82	7	0,6	6,980	R140	6018N	6216N	6313N	6411N
145	154,7	7,21	2,82	7	0,6	7,230	R145	6019N	6217N		
150	159,7	7,21	2,82	7	0,6	7,480	R150	6020N		6314N	6412N
160	169,7	7,21	3,10	10	0,6	7,980	R160	6021N	6218N	6315N	6413N
170	182,9	9,60	3,10	10	0,6	12,400	R170	6022N	6219N	6316N	
180	192,9	9,60	3,10	10	0,6	13,200	R180	6024N	6220N	6317N	6414N
190	202,9	9,60	3,10	10	0,6	13,900	R190		6221N	6318N	6415N
200	212,9	9,60	3,10	10	0,6	14,600	R200	6026N	6222N	6319N	6416N

¹⁾ Rozměry D₂ a g platí pro pojistný kroužek nasazený do ložiska.



Valivá tělíska



Kuličky

Kuličky jako součástka valivých ložisek se vyrábí ze stejných materiálů jako ložiskové kroužky. Tvrdost materiálu po zpracování je 61 až 65 HRC.

Kuličky s průměrem $D_w = 3,175$ až $17,462$ mm se dodávají ve stupních přesnosti 10, 16, 20, 28, 40 a 100 a kuličky s průměrem $D_w = 18,256$ až $33,338$ mm ve stupních přesnosti 16, 20, 28, 40 a 100 podle normy ISO 3290.

Dodávku kuliček jiné přesnosti případně z jiného materiálu je třeba předem projednat.

V každém stupni přesnosti se kuličky téhož jmenovitého průměru D_w třídí do skupin podle střední třídící úchytky od jmenovitého průměru kuliček v dávce ΔD_{wm} . Každá skupina se balí odděleně a označuje se v dokumentaci a na obalu hodnotou střední úchytky jmenovitého průměru v dávce v μm , např.:

Kulička 6 - 40 + 4

To znamená, že kulička má jmenovitý průměr 6 mm, stupeň přesnosti 40, má skutečný průměr 6,003 až 6,005 mm.

Mezní úchytky průměru a tvaru. Mezní drsnost povrchu.

Stupeň přesnosti	D_w přes	do	Δ_{Dwm}	V_{DwL} max	V_{DwS} max	Δ max	R_a max
	mm		μm				
3	0,25	12	± 5	0,13	0,08	0,08	0,012
5	0,25	12	± 5	0,25	0,13	0,13	0,020
10	0,25	25	± 9	0,50	0,25	0,25	0,025
16	0,25	25	± 10	0,80	0,40	0,40	0,032
20	0,25	38	± 10	1,00	0,50	0,50	0,040
28	0,25	38	± 12	1,40	0,70	0,70	0,050
40	0,25	50	± 16	2,00	1,00	1,00	0,080
100	0,25	120	± 40	5,00	2,50	2,50	0,125
200	0,25	150	± 60	10,00	5,00	5,00	0,200

D_w - jmenovitý průměr kuličky

Δ_{Dwm} - mezní úchytky středního průměru kuliček jako samostatných součástek

V_{DwL} - rozptyl průměru kuliček v dávce

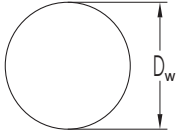
V_{DwS} - rozptyl jednotlivého průměru kuličky

Δ - úchytky kruhovitosti (hranatost)

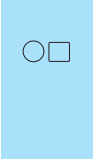
R_a - drsnost povrchu

Kuličky

$D_w = 1$ až 33,338 mm



Jmenovitý rozměr		Hmotnost	Jmenovitý rozměr		Hmotnost
D_w		1000 ks	D_w		1000 ks
		-			-
mm	palce	kg	mm	palce	kg
1,000		0,004	12,700	1/2	8,42
1,150		0,006	13,494	17/32	10,10
2,381	3/32	0,055			
2,450		0,060	14,288	9/16	12,00
3,175	1/8	0,132	15,081	19/32	14,10
3,969	5/32	0,257	15,875	5/8	16,40
4,762	3/16	0,444	16,669	21/32	19,10
5,000		0,514	17,462	11/16	21,90
5,556	7/32	0,705	18,256	23/32	25,00
5,953	15/64	0,867	19,050	3/4	28,40
6,000		0,887	19,844	25/32	32,10
6,350	1/4	1,050	20,638	13/16	36,20
6,747	17/64	1,260	21,431	27/31	40,00
7,144	9/32	1,500	22,225	7/8	45,10
7,938	5/16	2,060	23,019	29/32	50,20
8,500		2,520	23,812	15/16	55,50
8,731	11/32	2,730	24,606	31/32	61,20
9,525	3/8	3,550	25,400	1	67,30
10,000		3,110	26,988	1 1/16	80,80
10,319	13/32	4,510	28,575	1 1/8	96,00
10,500		4,723	30,162	1 3/16	113,00
11,112	7/16	5,640	31,750	1 1/4	132,00
11,450		6,160	33,338	1 5/16	152,00
11,906	15/32	6,930			



Válečky

Válečky se vyrábí s vypuklým obrysem valivé plochy (znak B se neuvádí) nebo v provedení s přímkovým obrysem se zaobleným zakončením směrem k oběma čelům (ZB).

Po vyrobení z ložiskové oceli mají válečky tvrdost 60 až 65 HRC.

Válečky se běžně dodávají v stupni přesnosti III (02 3685). Dodávku válečků jiných rozměrů případně z jiných druhů materiálu než je uvedeno v tabulkové části katalogu je třeba předem projednat.

V každém stupni přesnosti se válečky téhož jmenovitého průměru D_w a jmenovité délky L_w třídí podle střední třídící úchytky jmenovitého průměru a jmenovité délky.

Příklad označování válečků, který se uvádí v dokumentaci a na obalech:

Krátký váleček 8x12ZB III+2/-3

To znamená, že váleček má jmenovitý průměr 8 mm a jmenovitou délku 12 mm v provedení ZB, stupeň přesnosti III, má skutečný průměr 8,001 až 8,003 a skutečnou délku 11,994 až 12,000.

Mezní souřadnice zaoblení válečků		
Jmenovitý rozměr r	$r_{s \text{ min}}$	Mezní rozměry souřadnic zaoblení $r_{s \text{ max}}$
mm	mm	
0,3	0,2	0,5
0,5	0,3	0,8
0,8	0,5	1,2
1,0	0,7	1,5
1,5	1,1	2,1
2,0	1,5	2,7

Mezní úchytky rozměrů, tvaru a polohy. Mezní drsnost polohy.									
Stupeň přesnosti	D_w přes	do	Δ_{Dwmp}	V_{DWL} max	V_{Dwp}	Δ max	V_{Dwmp} max	Vypuklost max	R_a max
	mm		μm						
I.	-	18	+10,25/-16,25	0,5	0,25	0,3	0,3	2	0,08
	18	26	+10,25/-16,25	0,5	0,25	0,4	0,5	2	0,08
II.	-	18	+10,25/-16,25	1,0	0,5	0,5	0,5	2	0,16
	18	26	+10,25/-16,25	1,0	0,5	0,8	1,0	2	0,16
III.	-	18	+11/-17	2,0	1,0	1,0	1,0	2	0,16
	18	26	+11/-17	2,0	1,0	1,5	1,0	2	0,16
IV.	-	18	0/-45	3,0	2,0	2,0	2,0	3	0,32
	18	26	0/-45	3,0	2,0	3,0	2,0	3	0,32

- D_w - jmenovitý průměr krátkého válečku
 Δ_{Dwmp} - mezní úchytky průměru válečků jako samostatných součástek
 V_{DWL} - rozptyl průměru válečků v dávce
 V_{Dwp} - rozptyl jednotlivého průměru válečků
 Δ - hranatost
 V_{Dwmp} - kuželovitost
 R_a - drsnost povrchu válcové plochy

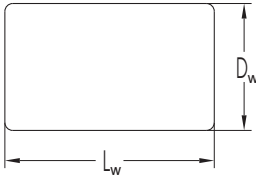
Úchylky rozměrů a tvaru kromě kuželovitosti a vypuklosti platí ve středním řezu válečků

Stupeň přesnosti	L_w		Δ_{LWS}	V_{LWL}	S_w	Vypuklost čela max	R_a	
	přes	do		max	max			
	mm		μm					
I.	-	15	+2/-7	3	3	2	0,08	
	-	15	26	+2/-7	3	3	2	0,08
		26	40	+2,5/-7,5	5	5	3	0,08
II.	-	15	+3/-15	6	6	3	0,16	
		15	40	+3/-15	6	6	5	0,16
III.	-	26	+10/-20	6	6	3	0,16	
		26	40	+10/-20	6	6	5	0,32
IV.	-	10	0/-32	10	16	3	0,63	
		10	18	0/-32	10	20	3	0,63
		18	30	0/-32	15	25	5	0,63
		30	40	0/-50	20	30	5	0,63

- L_w - jmenovitá délka krátkého válečku
 Δ_{LWS} - mezní úchylky délky válečků jako samostatných součástí
 V_{LWL} - rozptyl délky válečků v dávce
 S_w - házení čela
 R_a - drsnost plochy čela

Válečky

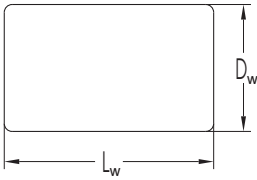
$D_w = 3$ až 22 mm



Rozměry		Hmotnost	Rozměry		Hmotnost	Rozměry		Hmotnost
$D_w \times L_w$	r	100 ks	$D_w \times L_w$	r	100 ks	$D_w \times L_w$	r	100 ks
		~			~			~
mm		kg	mm		kg	mm		kg
3x5	0,3	0,027	8x8	0,5	0,308	15x17	0,8	2,340
3,175x4,400	0,3	0,027	8x10	0,5	0,391	15x22	0,8	3,000
3,5x5	0,3	0,037	8x12	0,5	0,465	15x24	0,8	3,300
			8x16	0,5	0,627	15x25	0,8	3,440
4x6	0,3	0,058				15x30	0,8	4,130
4x8	0,3	0,078	9x9	0,5	0,440	15x32	0,8	4,390
4,5x4,5	0,3	0,068	9x10	0,5	0,496			
			9x13	0,5	0,450	16x16	0,8	2,480
5x6	0,3	0,091	9x14	0,5	0,680	16x17	0,8	2,660
5x8	0,3	0,121				16x24	0,8	3,730
5x10	0,3	1,520	10x10	0,5	0,600	16x27	0,8	4,230
5,349x9,520	0,3	0,166	10x11	0,5	0,670	16x35	0,8	5,500
5,350x9,5	0,3	0,150	10x14	0,5	0,850	16x47	0,8	7,370
5,5x5,5	0,3	0,100	10x15	0,5	9,200	16,200x50	0,8	7,490
5,5x8	0,3	0,146	10x16	0,5	0,980			
			10x20	0,5	1,225	17x17	1,0	2,970
6x6	0,3	0,130	10x30	0,5	1,830	17x24	1,0	4,200
6x8	0,3	1,780				17x34	1,0	5,900
6x10	0,3	0,219	11x11	0,8	0,810			
6x12	0,3	0,261	11x12	0,8	0,890	18x18	1,0	3,570
6,350x6,350	0,4	0,158	11x15	0,8	1,100	18x19	1,0	3,770
6,350x12	0,5	0,296	11x16	0,8	1,180	18x26	0,8	5,100
6,5x6,5	0,5	0,166	11x18	0,8	1,330	18x30	1,0	5,960
6,5x9	0,5	0,230	11x22	0,8	1,620	18x36	1,0	7,150
6,5x11	0,5	0,258						
			12x12	0,8	1,040	19x19	1,0	4,160
7x7	0,5	0,206				19x20	1,0	4,440
7x10	0,5	0,296	13x13	0,8	1,330	19x28	1,0	6,100
7x14	0,5	0,417	13x20	0,8	2,040	19x32	1,0	7,030
7,350x14	0,5	0,463						
7,5x7,5	0,5	0,254	14x13,800	0,8	1,650	20x20	1,0	4,850
7,5x9	0,5	0,310	14x14	0,8	1,650	20x30	1,0	7,300
7,5x11	0,5	0,374	14x15	0,8	1,800	20x40	1,0	9,770
7,5x17	0,4	0,583	14x20	0,8	2,380			
7,5x19	0,4	0,652	14x22	0,8	2,640	21x21	1,0	5,600
7,5x22	0,4	0,757	14x26	0,8	3,100	21x22	1,0	9,940
7,5x25,5	0,5	0,884	14x28	0,8	3,340	21x42	1,0	11,200
7,937x6,350	0,5	0,241						
7,937x7,937	0,4	0,302	15x15	0,8	2,040	22x22	1,0	6,400
7,950x6,350	0,3	0,240	15x16	0,8	2,200	22x24	1,0	7,110

Válečky

$D_w = 22$ až 53 mm



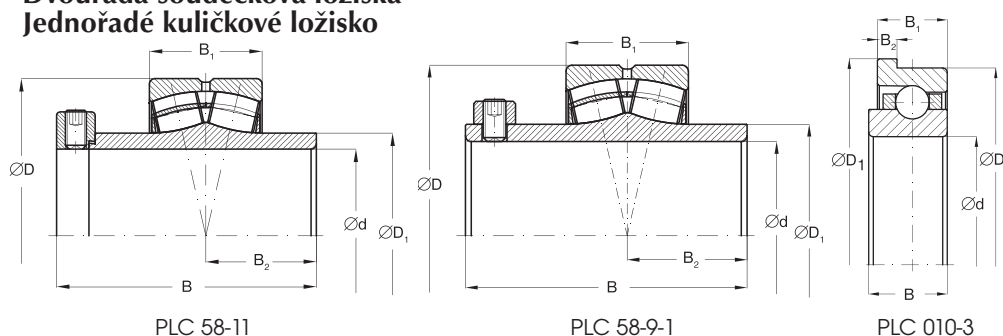
Rozměry			Hmotnost			Rozměry			Hmotnost		
$D_w \times L_w$	r	~	$D_w \times L_w$	r	~	$D_w \times L_w$	r	~	$D_w \times L_w$	r	~
mm		kg	mm		kg	mm		kg	mm		kg
22x34	1,0	10,000	38x38	2,0	33,300						
22x44	1,0	12,900	38x62	2,0	55,000						
22x48	1,0	14,200									
23x23	1,0	7,400	40x40	2,0	38,900						
23x34	1,0	11,200	42x42	2,0	45,400						
24x24	1,0	8,400	45x45	2,0	55,800						
24x26	1,0	9,100									
24x36	1,0	12,600	48x48	2,0	67,700						
24x40	1,0	14,100	48x52	2,0	73,700						
24x52	1,0	18,100									
25x25	1,5	9,500	53x53	2,0	91,000						
25x36	1,5	13,700									
26x26	1,5	10,700									
26x40	1,5	16,400									
26x48	1,5	19,800									
26x55	1,5	22,600									
27x48	1,5	21,400									
28x28	1,5	13,300									
28x30	1,5	14,300									
28x32	1,5	15,300									
28x44	1,5	21,000									
28x56	1,5	26,900									
30x30	1,5	16,300									
30x33	1,5	18,000									
30x48	1,5	26,200									
30x63	1,5	34,600									
32x32	1,5	19,900									
32x52	1,5	32,400									
32x64	1,5	40,000									
34x34	2,0	23,900									
34x55	2,0	38,700									



Speciální valivá ložiska

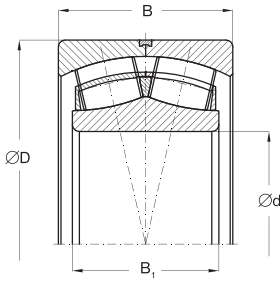
Kromě normalizovaných ložisek v základním a odlišném provedení, uvedených v tomto katalogu, se vyrábí i speciální valivá ložiska. Zpravidla mají nenormalizované rozměry a nelze je začlenit do normalizovaných řad, používají jiné materiály a jsou účelově určena pro použití ve strojích a zařízeních na místech, kde konstrukce nedovoluje použít normalizovaná ložiska.

Dvouřadá soudečková ložiska Jednořadá kuličková ložisko

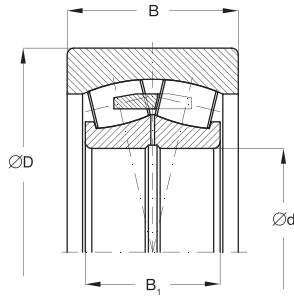


Rozměry						Základní únosnost dynamická C_r	statická C_{0a}	Mezní únavové zátížení P_u	Hmotnost ~ kg	Označení ložisek
d	D	D_1	B_1	B_2	B					
mm						kN			kg	
74,6	120	88,34	31,0	31,8	92,0	196	255	31,10	3,0	PLC 58-11
76,2	130	88,71	31,0	31,8	92,2	196	255	30,81	3,1	PLC 58-9-1
140,0	215	225,00	38,1	10,7	42,9	116	139	4,74	5,3	PLC 010-3

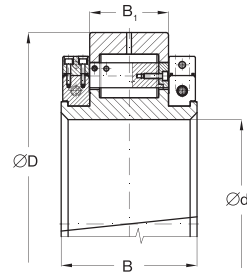
Dvouřadá soudečková ložiska Jednoráde válečkové ložisko



PLC 59-10



PLC PLC 511-14

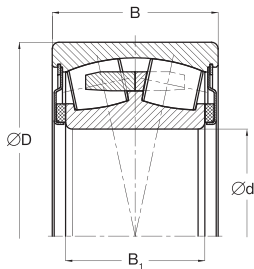


PLC 412-27-1, PLC 412-27,
PLC 412-7, PLC 412-8

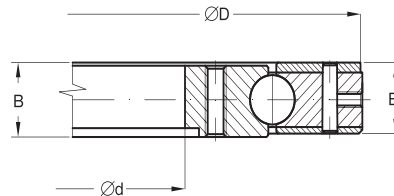
Rozměry				Základní únosnost		Mezní únavové zatížení P_u	Hmotnost ~	Označení ložisek
d	D	B_1	B	dynamická C_r	statická C_{oa}			
mm				kN		kN	kg	
110	180,00	69,0	82,0	501	839	91,52	7,7	PLC 59-10 ¹⁾
110	288,92	80,0	115,9	786	978	96,95	40,0	PLC 511-14 ²⁾
218	393,76	90,5	156,0	1200	1760	45,74	83,8	PLC 412-27-1 ³⁾
220	393,76	90,5	156,0	1200	1760	45,67	83,0	PLC 412-27 ³⁾
240	440,07	90,5	156,0	1248	1920	47,33	92,0	PLC 412-7 ³⁾
320	622,37	160,4	272,0	3100	4950	103,65	353,0	PLC 412-8 ³⁾

1) Ložisko s rozšířeným vnějším kroužkem pro uhly naklonění až do 6°
2) Opěrná kladka
3) Podélně dělené válečkové ložisko pro válcovací stolice

Dvouřadá soudečková ložisko Jednoráde kulíkové ložisko



PLC 58-2



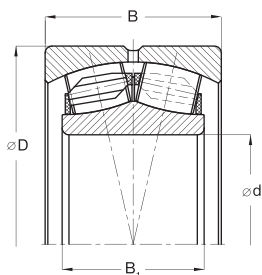
KL 761

Rozměry				Základní únosnost		Mezní únavové zatížení P_u	Hmotnost ~	Označení ložisek
d	D	B_1	B	dynamická C_r	statická C_{oa}			
mm				kN		kN	kg	
65	158,8	48,0	70,0	212	250	29,48	7,36	PLC 58-2
559	761,0	36,5	38,2	232	425	7,52	51,30	KL 761 ¹⁾

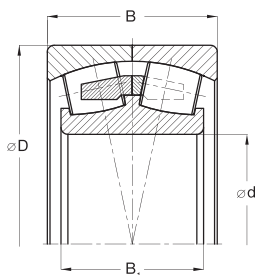
1) Jednoráde kulíkové ložisko pro odkůrovací stroje v dřevařském průmyslu



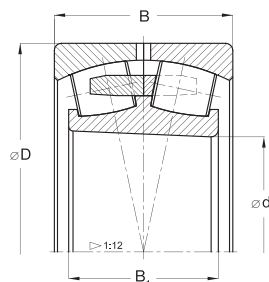
Dvouřadá soudečková ložiska



PLC 58-6



PLC 59-5

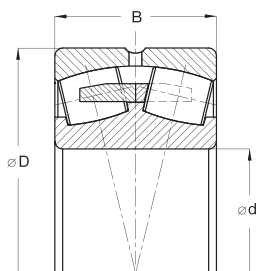


PLC 512-5, PLC 412-7, PLC 412-8

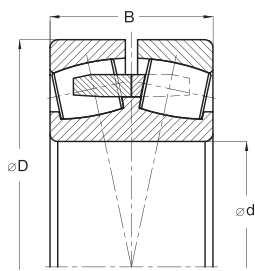
Rozměry				Základní únosnost		Mezní únavové zatížení P_u	Hmotnost ~	Označení ložisek
d	D	B_1	B	dynamická C_r	statická C_{0a}			
mm				kN		kN	kg	
100	150,00	62,00	50,0	310	550	62,73	3,7	PLC 58-6 ¹⁾
100	180,00	69,00	82,0	480	710	78,27	10,3	PLC 59-5 ²⁾
440	720,00	226,00	270,0	4300	9000	647,74	389,0	PLC 512-5 ³⁾
240	440,07	90,50	156,0	1248	1920	47,33	92,0	PLC 412-7 ³⁾
320	622,37	160,40	272,0	3100	4950	103,65	353,0	PLC 412-8 ³⁾

1) Dvouřadá soudečková ložiska se zvětšeným úhlem naklopení až do 7 °C pro uložení převodovky domíchávače betonu.
 2) Dvouřadá soudečková ložiska se zvětšeným pro naklopení až do 7 °C pro uložení převodovky domíchávače betonu.
 3) Dvouřadá soudečková ložiska se zvětšeným úhlem naklopení až do 7 °C.

Dvouřadá soudečková ložiska



PLC 59-7

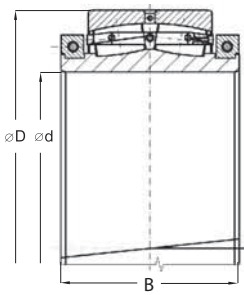


PLC 510-9

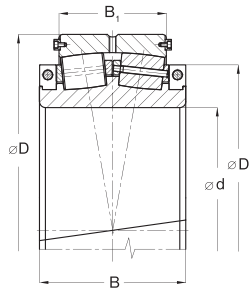
Rozměry			Základní únosnost zatížení		Mezní únavové P_u	Hmotnost ~	Označení ložisek
d	D	B_1	dynamická C_r	statická C_{0a}			
mm			kN		kN	kg	
130	220	73	570	1080	111,35	12,2	PLC 59-7 ¹⁾
130	225	80	570	1080	110,88	12,2	PLC 510-9

1) Dvouřadá soudečková ložiska podle rozměrového plánu UIC pro uložení náprav kolejových vozidel s čepem 130 mm.

Dvouřadá soudečková ložiska



PLC 512-37

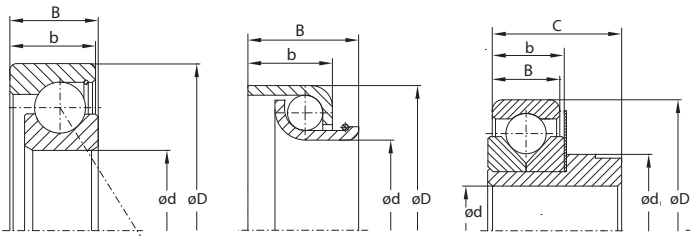


PLC 512-28

Rozměry					Základní únosnost zátížení		Mezní únavové P _u	Hmotnost ~	Označení ložisek
d	D	D ₁	B	B ₁	dynamická C _r	statická C _{0a}			
mm					kN		kN	kg	
750	1000	-	360	-	6380	17230	1096,15	1220	PLC 512-37 ¹⁾
950	1250	1125	300	220	6400	20000	1187,95	987	PLC 512-28 ²⁾

1) Dvouřadá soudečková ložiska s děleným vnějším kroužkem pro osu korečkového rypadla.
2) Příčné dělení dvouřadá soudečková ložiska pro uložení konventoru.

Jednořadá kuličková ložiska



PLC 03-29

PLC 03-33

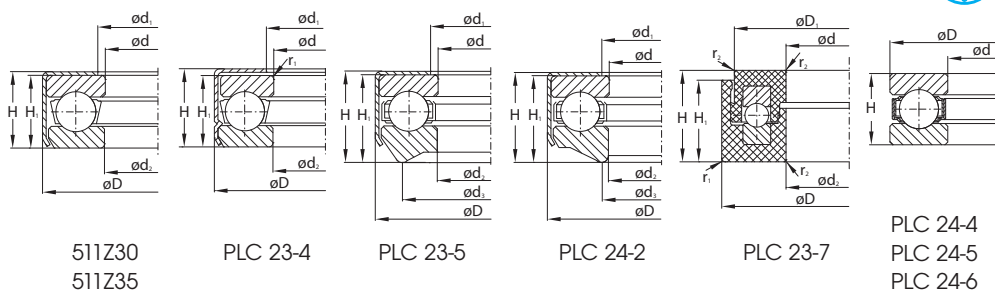
PLC 03-79

Rozměry			Základní únosnost		Mezní únavové zátížení P _u	Mezní frekvence otáčení pro mazání plastickým olejem	Hmotnost ~	Označení	
d	D	B	dynamická C _a	statická C _{0a}					
mm			kN		kN	min ⁻¹	kg		
17,0	35,0	9,0	8,20	5,30	0,24	18000	21000	0,033	PLC 03-29
22,2	36,9	16,5	5,11	6,31	0,29	1)		0,034	PLC 03-33
10,4	35,0	10,0	4,82	1,36	0,06	12600	17000	0,069	PLC 03-79

1) uložení tyče řízení



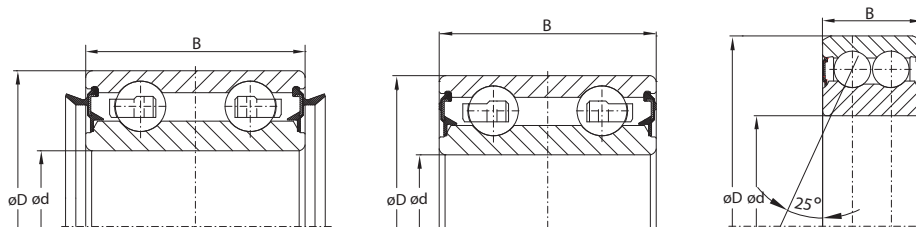
Axiální kuličková ložiska



Rozměry			Základní únosnost		Mezní únavové zatížení P_u	Mezní frekvence otáčení pro mazání		Hmotnost ~	Označení	Rozměry				
d	D	B	dynamická C_a	statická C_{oa}		plast. mazivem	olejem			d_1	d_2	d_3	H_1	$r_{1,2}$
mm			kN		kN	min^{-1}		kg		mm				
30,0	49,2	12,0	18,8	31,6	1,44	4200	-	0,086	511Z30	36,0	30,2	-	11,0	0,6
	49,2	12,0	17,4	28,2	1,28	4200	-	0,083	PLC 23-4	36,0	30,8	-	11,0	0,6
	49,2	13,6	17,4	28,2	1,28	4200	-	0,085	PLC 23-5	36,0	30,8	40	12,5	0,6
35,0	53,6	12,8	20,0	38,3	1,74	4000	-	0,093	511Z35	38,0	37,0	-	12,0	0,6
	53,6	15,5	20,0	38,3	1,74	3500	-	0,111	PLC 24-2	38,0	37,0	40	14,7	0,6
17,0	35,0	12,3	9,6	15,5	0,70	1)		0,029	PLC 23-7	17,2	32,4	-	10,4	0,5
45,2	65,0	10,8	27,8	57,5	2,61	3800	5000	0,100	PLC 24-4	-	-	-	-	-
40,1	59,9	10,8	26,9	51,2	2,33	3800	5000	0,090	PLC 24-5	-	-	-	-	-
55,2	78,0	11,6	34,8	78,4	3,56	3200	4200	0,150	PLC 25-6	-	-	-	-	-

1) Ložisko je určeno pro kývavý pohyb nebo nízké frekvence otáčení

Dvouřadá kuličková ložiska



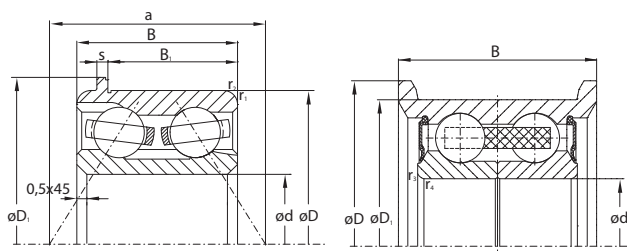
PLC 77-1

PLC 14-28

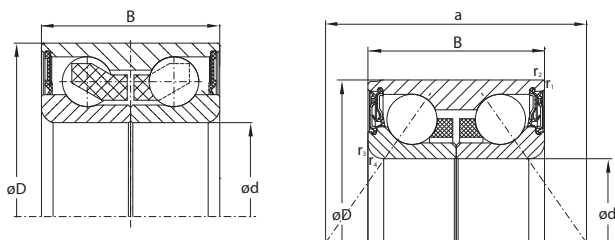
PLC 14-29

Rozměry			Základní únosnost		Mezní únavové zatížení P_u	Mezní frekvence otáčení pro mazání		Hmotnost ~	Označení
d	D	B	dynamická C_a	statická C_{oa}		plastickým mazivem	olejem		
mm			kN		kN	min^{-1}		kg	
25	52	43,8	24,3	17,7	0,80	5250	-	0,301	PLC 77-1
	52	37,0	24,3	17,7	0,80	5250	-	0,301	PLC 14-28
36	62	16,0	24,1	27,1	1,23	4410	-	0,192	PLC 14-29

Dvouřadá kuličková kosoúhlá ložiska



511Z30
511Z35

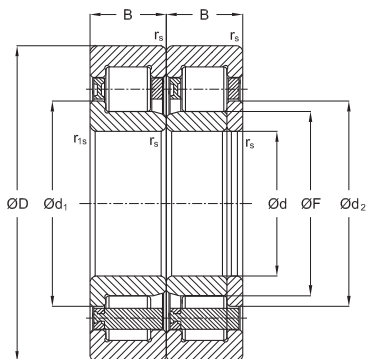


Rozměry		Základní únosnost		Mezní únavové zatížení P_u	Mezní frekvence otáčení pro maz. plast. olejem mazivem		Hmotnost ~	Označení	Rozměry							
d	D	B	dynam. C_a		statická C_{oa}	plast.			olejem	d	D_1	B_1	s	$r_{1,2}$ min	$r_{3,4}$ min	a
mm		kN		kN	min^{-1}		kg		mm							
25,0	65,5	25,4	30,4	26,6	1,21	7100	8400	0,466	PLC 15-2 ¹⁾	25	74	16,5	4,4	1,1	-	40,0
25,0	55,0	20,0	19,2	15,5	0,70	8500	10000	0,280	PLC 14-26	25	62	28,0	-	-	1,0	26,8
30,0	60,0	37,0	36,9	30,4	1,38	7000	8300	0,450	PLC 14-25	30	-	-	-	2,5	0,5	50,5
34,0	64,0	37,0	36,9	31,0	1,41	6300	7500	0,320	PLC 14-24	34	-	-	-	2,8	0,3	53,3
37,0	72,0	37,0	43,8	39,8	1,81	5000	6000	0,550	PLC 15-22	37	-	-	-	2,8	0,3	57,0
35,0	68,0	37,0	39,8	38,3	1,74	6500	-	0,534	PLC 15-12 ²⁾	35	-	-	-	2,5	0,3	50,5

1) Ložisko s lisovanou klecí vedenou na kuličkách. Ložisko je určeno pro hřídele v převodkách motorových vozidel.
2) Ložisko s polyamidovou klecí vedenou na kuličkách, speciální těsnící kroužek na obou stranách vyplněn mazivem. Ložisko je určeno pro aplikace v automobilovém průmyslu (kolové ložisko)



Speciální jednořadá válečková ložiska pro nápravy kolejových vozidel



Označení ložisek	Rozměry								Základní únosnost dyn. stat.		Mezní únavové zatížení P_u	Rychlost kolejových vozidel	Radialní vůle		Axialní vůle		Hmotnost ~	Stupeň přesnosti
	d	D	B	r_{smin}	r_{smin}	d_1	d_2	F	C_r	C_{or}			min.	max.	min.	max.		
	mm								kN			km.h ⁻¹	mm		mm		kg	
PLC 410-13	120	240	80	3	7,5	160,8	150	553	742	75,86	160	0,120	0,16	0,3	0,9	16,8	P0	
PLC 410-13-2	120	240	80	3	7,5	160,8	150	553	742	75,86	160	0,120	0,16	0,3	0,9	16,0	P0	
PLC 410-14	120	240	80	3	7,5	160,8	150	553	742	75,86	160	0,120	0,16	0,3	0,9	16,8	P0	
PLC 410-14-2	120	240	80	3	7,5	160,8	150	553	742	75,86	160	0,120	0,16	0,3	0,9	16,0	P0	
PLC 410-15	130	240	80	3	7,5	170,5	159	517	752	76,25	160	0,135	0,18	0,3	0,9	15,2	P0	
PLC 410-15-2	130	240	80	3	7,5	170,5	159	517	752	76,25	160	0,135	0,18	0,3	0,9	14,5	P0	
PLC 410-16	130	240	80	3	7,5	170,5	159	517	752	76,25	160	0,135	0,18	0,3	0,9	15,2	P0	
PLC 410-16-2	130	240	80	3	7,5	170,5	159	517	752	76,25	160	0,135	0,18	0,3	0,9	14,5	P0	
PLC 410-33-2	130	240	80	3	7,5	170,5	157	540	775	78,58	200	0,135	0,18	0,3	0,9	15,1	P6	
PLC 410-34-2	130	240	80	3	7,5	170,5	157	540	775	78,58	200	0,135	0,18	0,3	0,9	15,1	P6	

Ložiska odpovídají požadavkům norem ČSN, mezinárodních norem ISO, EN, směrnic UIC a předpisům Českých drah.

Pro dodávky Českým drahám jsou schváleny technické podmínky TPF ZKL 11 466.

Používají se pro uložení náprav osobních a nákladních železničních vozů, motorových vozů a lokomotiv. Ložiska mají masivní mosaznou klec vedenou na válečcích, nebo je klec vedena na nákručicích vnějšího kroužku. V tomto případě má klec mazací drážky. Vnitřní kroužky a vnější polocelky jsou vzájemně zaměnitelné.

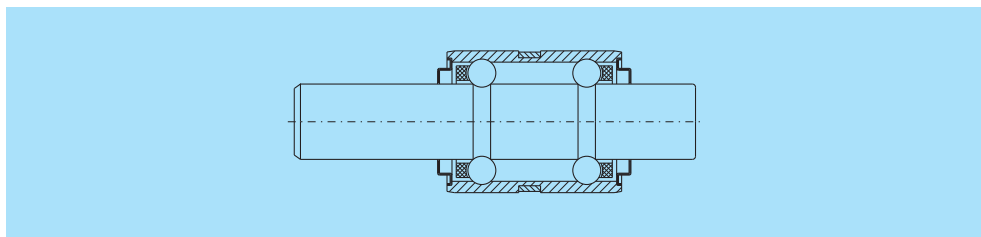
Ložiskové jednotky

Dvouřadá kuličková ložiska pro textilní stroje a přístrojovou techniku

Ložiska pro textilní stroje jsou konstruována pro vysokou frekvenci otáčení a poměrně malé zatížení, tzn., že se vyznačují vysokou přesností rozměrů a chodu, což zaručuje jejich vysokou užitnou hodnotu a spolehlivost provozu. Ložiska tvoří nerozebíratelný celek skládající se z hřídele a válcového pouzdra, uloženého otočně ve dvou řadách kuliček. Lehké jednostranné klece z plastu jsou vedeny na valivých tělesech. Oběžné dráhy na hřídeli a v tělese jsou vyrobeny ve vysokém stupni přesnosti. Proti vnikání nečistot je na obou stranách účinné dotykové nebo bezdotykové

těsnění. Ložiska jsou naplněna kvalitním plastickým mazivem, které zabezpečuje mazání zpravidla po celou dobu životnosti ložiska. V některých případech jsou ložiska přizpůsobena i pro domazávání. Ložisko tvoří kompletní úložnou jednotku umožňující jednoduchou montáž a obsluhu.

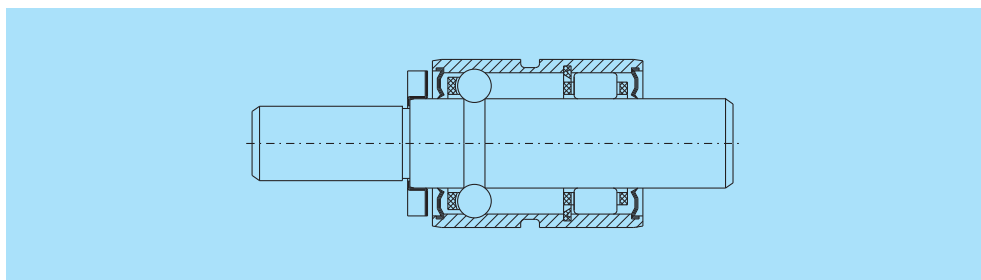
Ložiska pro přístrojovou techniku se vyznačují také vysokou přesností rozměrů a chodu, pracují zpravidla při nižší provozní frekvenci otáčení než ložiska v textilních strojích.



Dvouřadá ložiska pro vodní čerpadla spalovacích motorů

Ložiska pro vodní čerpadla spalovacích motorů tvoří nerozebíratelný celek skládající se z hřídele a válcového pouzdra uloženého ve dvou řadách kuliček nebo v jedné řadě kuliček a jedné řadě válečků. Kuličky nebo válečky jsou uloženy v lehkých jednostranných plastových klecích.

Oběžné dráhy na hřídeli a ve válcovém pouzdře se vyrábí ve vysokém stupni přesnosti. Proti vnikání nečistot je na obou stranách účinné dotykové těsnění. Ložiska jsou naplněna kvalitním plastickým mazivem, které zabezpečuje dostatečné mazání po celou dobu životnosti ložiska. Ložisko tvoří kompletní úložnou jednotku, umožňující jednoduchou montáž a snadnou obsluhu.

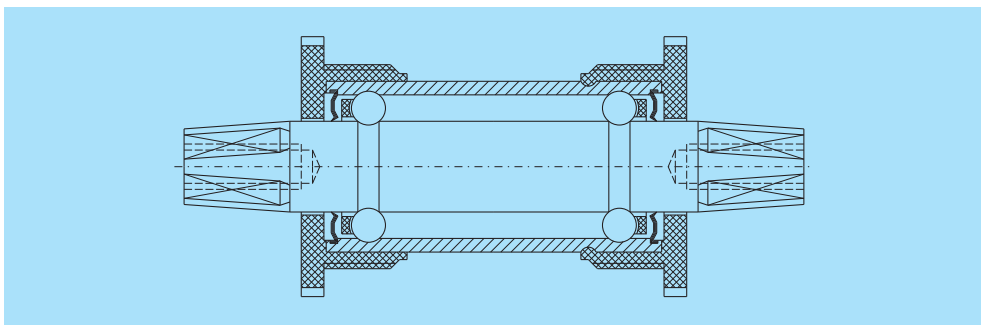


Dvouřadá kuličková ložiska pro uložení středu jízdních kol

Ložiska pro uložení středu jízdních kol tvoří nerozebíratelný celek sestávající z ocelového cementovaného a kaleného hřídele a válcového pouzdra z ložiskové oceli případně ze slitiny AL nebo také z polyamidu plněného skelným vláknem. Oběžné dráhy pro dvě řady kuliček jsou vytvořeny broušením přímo na hřídeli a ve válcovém pouzdře. Kuličky jsou uloženy v lehkých jednostranných plastových klecích. Proti vnikání nečistot je na obou stranách gumové dotykové těsnění. Ložiska jsou naplněna kvalitním plastickým mazivem, které zabezpečuje spolehlivé mazání po celou životnost ložiska. Předností těchto ložisek je, že nevyžadují žádnou údržbu a při montáži není nutno nastavování vůle jako u klasických uložení, protože optimální vůle je vymezena přímo při výrobě ložisek.



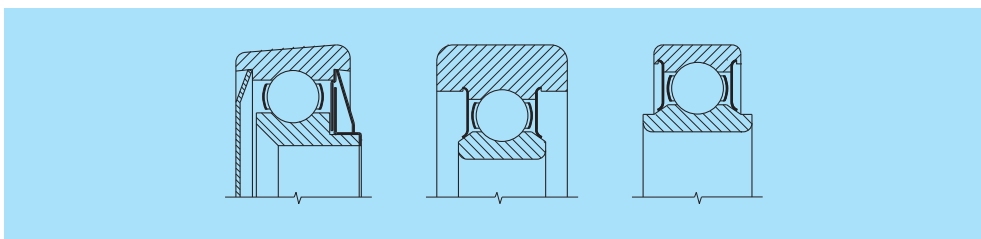
Na upnutí ložisek do náboje rámu kola se používají misky vyrobené z pozinkované oceli nebo plastu. Pravá miska tvoří jeden celek s dvouřadým kuličkovým ložiskem, levá miska je samostatná a podepírá ložisko jen radiálně. Při tomto konstrukčním řešení je sestava (kompakt) univerzálně použitelná pro kola s různou délkou náboje rámu v rozsahu 66 až 71 mm.



Přehled dalších speciálních valivých ložisek

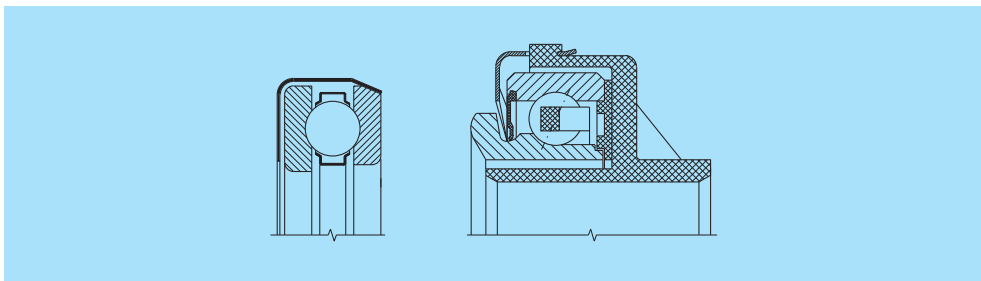
Jednořadá kuličková ložiska

Pro potřeby průmyslu, zejména automobilového, leteckého a průmyslu zabývajícím se výrobou transportních zařízení byla vyvinuta a vyrábí se ložiska, viz obrázek.



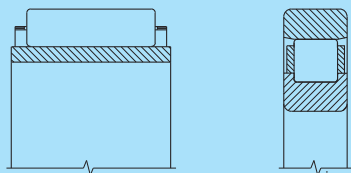
Spojková ložiska

Používají se v automobilovém průmyslu pro uložení spojek osobních a nákladních automobilů.



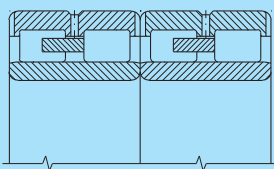
Jednořadá válečková ložiska

Používají se v automobilovém a leteckém průmyslu.



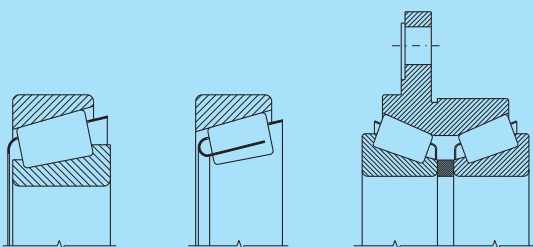
Víceřadá válečková ložiska

Používají se pro zachycení zvláště velkých radiálních sil s omezenými zástavbovými rozměry, zejména v hutnickém průmyslu pro uložení válců válcovacích stolic. U těchto ložisek jsou kroužky opatřeny mazacími otvory pro zajištění přístupu maziva do všech řad válečků.



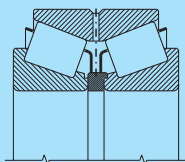
Jednořadá a dvouřadá kuželíková ložiska

Používají se převážně v automobilovém průmyslu a v oblasti těžkého strojírenství.



Dvouřadá kuželíková ložiska

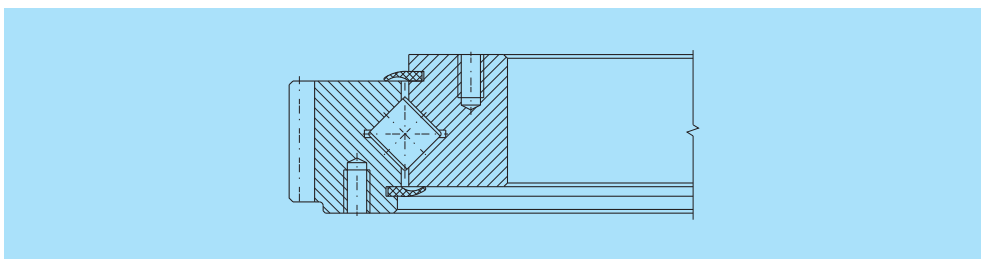
Používají se pro uložení válců válcovacích stolic a jiných zařízení ve válcovných oceli. Vyrábí se s axiální vůlí, velikost které je stanovena podle provozních podmínek.



Ložiska se zkříženými válečky

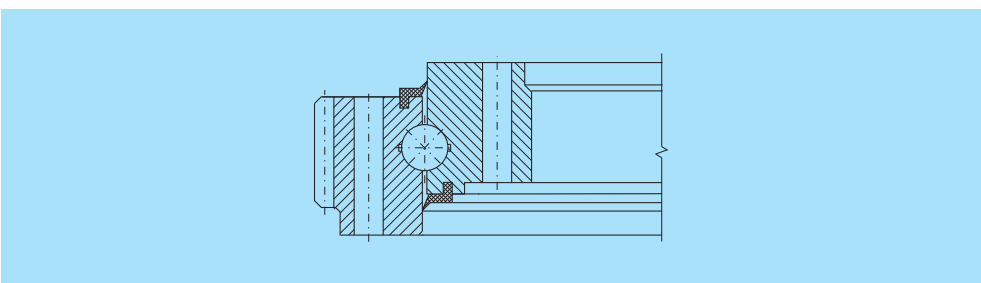
Ložiska se zkříženými válečky standardního provedení jsou kompaktní dvoukroužková ložiska s křížovým uspořádáním válečků v oběžné dráze mezi vnitřním a vnějším kroužkem. Válečky jsou ve většině případů oddělené separátory z plastické hmoty, případně celistvou nebo segmentovou klecí. Stykový úhel oběžných drah je zpravidla 45° . Ložiska jsou dodávána s vůlí nebo předpětím, což závisí na použití. Kroužky ložisek jsou opatřeny otvory pro upevňovací šrouby. Vnitřní prostor bývá chráněn gumovým těsněním, které zabraňuje nadměrnému úniku plastického maziva z ložiska a vniknutí makronečistot do ložiska.

Vyrábí se s vnějším průměrem od 300 do 2500 mm, s vnitřním nebo vnějším ozubením, resp. bez ozubení pro uložení stavebních a zemních strojů, robotů a manipulátorů, obráběcích strojů, baňských kombajnů, razících štítů, větrných elektráren, rotačních pecí, mlynářských mísičů.



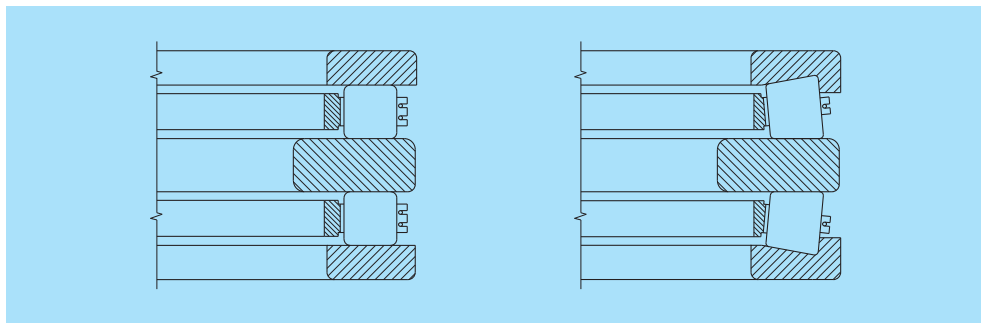
Velkorozměrová kuličková ložiska se čtyřbodovým stykem a dvouřadá kuličková ložiska s kosouhlým stykem

Ložiska vhodná pro trvale se otáčející zařízení ale i pro stroje s cyklickým charakterem práce středních velikostí, jako jsou rypadla a jeřáby. Pro vyšší frekvence otáčení se vyrábí ložiska s celistvou nebo segmentovou klecí. Mají poměrně nízký moment tření. Tuhost uložení s použitím kuličkových ložisek je nižší než u ložisek se zkříženými válečky. Mají zpravidla stykový úhel 45° . Vyrábí se s vnějším průměrem od 300 do 2650 mm s vnitřním nebo vnějším ozubením, resp. bez ozubení.



Obousměrná axiální válečková a kuželíková ložiska

Používají se pro zachycení velkých axiálních sil v uložení válců válcovacích stolic ale také tam, kde je vyžadována vysoká tuhost v axiálním směru, hlavně v uložení stolů karuselů.



Bližší informace o speciálních ložiskách poskytují odborné firemní publikace. Použití speciálních valivých ložisek a ložisek PLC se doporučuje, zejména v náročnějších případech uložení, projednat s dodavatelem.

Víc informací na
www.zkl.cz



Valivá ložiska

Publikace ZKL 3/09/Cz





www.zkl.cz | www.zkl.eu



- Jedovnická 8
- 628 00 Brno
- Česká republika
- Telefon: +420 544 135 120
- E-mail: head@zklgroup.cz